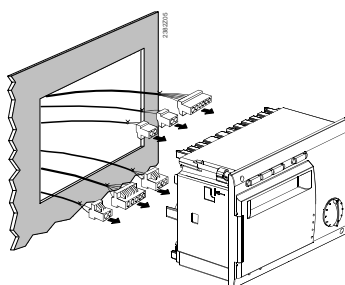




## Svorky RVA,RVD

přehled svorek pro regulátory řady RVA a RVD

### Montáž svorek



### Svorky pro regulátory řady RVA

Sada svorek pro ekvitermní regulátor RVA13.120

#### SVA13.120

Označení	Popis	Barva
AGP2S.02G	prostorový přístroj (2-pol)	modrá
AGP2S.06A	čidla (6-pol)	bílá
AGP3S.02D	síťové napájení (2-pol)	černá
AGP3S.05D	hořák (5-pol)	červená
AGP3S.03B	čerpadla (3-pol)	hnědá

Sada svorek pro ekvitermní regulátor RVA33.121

#### SVA33.121

Označení	Popis	Barva
AGP2S.02G	prostorový přístroj (2-pol)	modrá
AGP2S.06A	čidla (6-pol)	bílá
AGP3S.02D	síťové napájení (2-pol)	černá
AGP3S.05D	hořák (5-pol)	červená
AGP3S.03B	čerpadla (3-pol)	hnědá

Sada svorek pro ekvitermní regulátor RVA43.222

#### SVA43.222

Označení	Popis	Barva
AGP2S.02M	LPB (2-pol)	fialová
AGP2S.02G	prostorový přístroj (2-pol)	modrá
AGP2S.06A	čidla (6-pol)	bílá
AGP3S.02D	síťové napájení (2-pol)	černá
AGP3S.05D	hořák (5-pol)	červená
AGP3S.03B	čerpadla (3-pol)	hnědá

Sada svorek pro ekvitermní regulátor RVA43.223

#### SVA43.222

Označení	Popis	Barva
AGP2S.02M	LPB (2-pol)	fialová
AGP2S.02G	prostorový přístroj (2-pol)	modrá
AGP2S.06A	čidla (6-pol)	bílá
AGP3S.02D	síťové napájení (2-pol)	černá
AGP3S.05D	hořák (5-pol)	červená
AGP3S.03B	čerpadla (3-pol)	hnědá

*Sada svorek pro ekvitermní regulátor RVA46.531***SVA46.531**

Označení	Popis	Barva
AGP2S.02M	LPB (2-pol)	fialová
AGP2S.02G	prostorový přístroj (2-pol)	modrá
AGP2S.06A	čidla (6-pol)	bílá
AGP3S.02D	síťové napájení (2-pol)	černá
AGP3S.03K	pohon směšovače1 (3-pol)	zelená
AGP3S.03F	čerpadla (4-pol)	oranžová

*Sada svorek pro ekvitermní regulátor RVA53.140***SVA53.140**

Označení	Popis	Barva
AGP2S.02G	prostorový přístroj (2-pol)	modrá
AGP2S.06A	čidla (6-pol)	bílá
AGP2S.04G	čidla (4-pol)	šedá
AGP3S.02D	síťové napájení (2-pol)	černá
AGP3S.05D	hořák (5-pol)	červená
AGP3S.03B	čerpadla (3-pol)	hnědá
AGP3S.03K	pohon směšovače (3-pol)	zelená
AGP3S.03F	čerpadla (4-pol)	oranžová

*Sada svorek pro ekvitermní regulátor RVA63.242***SVA63.242**

Označení	Popis	Barva
AGP2S.02M	LPB (2-pol)	fialová
AGP2S.02G	prostorový přístroj (2-pol)	modrá
AGP2S.06A	čidla (6-pol)	bílá
AGP2S.04G	čidla (4-pol)	šedá
AGP2S.04C	čidla (4-pol)	žlutá
AGP3S.02D	síťové napájení (2-pol)	černá
AGP3S.05D	hořák (5-pol)	červená
AGP3S.03B	čerpadla (3-pol)	hnědá
AGP3S.03K	pohon směšovače (3-pol)	zelená
AGP3S.03F	čerpadla (4-pol)	oranžová

*Sada svorek pro ekvitermní regulátor RVA63.280***SVA63.280**

Označení	Popis	Barva
AGP2S.02M	LPB (2-pol)	fialová
AGP2S.02G	prostorový přístroj (2-pol)	modrá
AGP2S.06A	čidla (6-pol)	bílá
AGP2S.04G	čidla (4-pol)	šedá
AGP2S.02G	prostorový přístroj (2-pol)	modrá
AGP2S.04C	čidla (4-pol)	žlutá
AGP3S.02D	síťové napájení (2-pol)	černá
AGP3S.05D	hořák (5-pol)	červená
AGP3S.03B	čerpadla (3-pol)	hnědá
AGP3S.03K	pohon směšovače1 (3-pol)	zelená
AGP3S.03F	čerpadla (4-pol)	oranžová
AGP3S.03K	pohon směšovače 2 (3-pol)	zelená

*Sada svorek pro ekvitermní regulátor RVA66.540***SVA66.540**

Označení	Popis	Barva
AGP2S.02M	LPB (2-pol)	fialová
AGP2S.02G	prostorový přístroj (2-pol)	modrá
AGP2S.06A	čidla (6-pol)	bílá
AGP2S.04G	čidla (4-pol)	šedá
AGP3S.02D	síťové napájení (2-pol)	černá
AGP3S.03B	čerpadla (3-pol)	hnědá
AGP3S.03K	pohon směšovače (3-pol)	zelená
AGP3S.03F	čerpadla (4-pol)	oranžová

## Svorky pro regulátory řady RVD

### Sada svorek pro ekvitermní regulátor RVD115

#### SVA115

Označení	Popis	Barva
AGP2S.02G	prostorový přístroj (2-pol)	modrá
AGP2S.06A	čidla (6-pol)	bílá
AGP3S.02D	síťové napájení (2-pol)	černá
AGP3S.05D	hořák (5-pol)	červená
AGP3S.03B	čerpadla (3-pol)	hnědá

### Sada svorek pro ekvitermní regulátor RVD135

#### SVA135

Označení	Popis	Barva
AGP2S.02G	prostorový přístroj (2-pol)	modrá
AGP2S.06A	čidla (6-pol)	bílá
AGP2S.04C	čidla (4-pol)	žlutá
AGP3S.02D	síťové napájení (2-pol)	černá
AGP3S.05D	hořák (5-pol)	červená
AGP3S.03B	čerpadla (3-pol)	hnědá
AGP3S.03K	pohon směšovače1 (3-pol)	zelená
AGP3S.03F	čerpadla (4-pol)	oranžová

### Sada svorek pro ekvitermní regulátor RVD139

#### SVA139

Označení	Popis	Barva
AGP2S.02G	prostorový přístroj (2-pol)	modrá
AGP2S.06A	čidla (6-pol)	bílá
AGP2S.04C	čidla (4-pol)	žlutá
AGP3S.02D	síťové napájení (2-pol)	černá
AGP3S.05D	hořák (5-pol)	červená
AGP3S.03B	čerpadla (3-pol)	hnědá
AGP3S.03K	pohon směšovače1 (3-pol)	zelená
AGP3S.03F	čerpadla (4-pol)	oranžová

### Sada svorek pro ekvitermní regulátor RVD235

#### SVA235

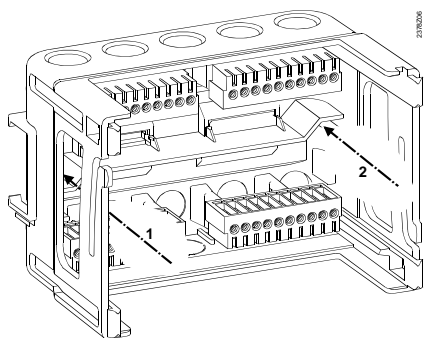
Označení	Popis	Barva
AGP2S.02M	LPB (2-pol)	fialová
AGP2S.02G	prostorový přístroj (2-pol)	modrá
AGP2S.06A	čidla (6-pol)	bílá
AGP2S.04G	čidla (4-pol)	šedá
AGP2S.04C	čidla (4-pol)	žlutá
AGP2S.02G	M-Bus (2-pol)	modrá
AGP3S.02D	síťové napájení (2-pol)	černá
AGP3S.05D	hořák (5-pol)	červená
AGP3S.03B	čerpadla (3-pol)	hnědá
AGP3S.03K	pohon směšovače1 (3-pol)	zelená
AGP3S.03F	čerpadla (4-pol)	oranžová
AGP3S.03K	pohon směšovače2 (3-pol)	zelená

### Sada svorek pro ekvitermní regulátor RVD245

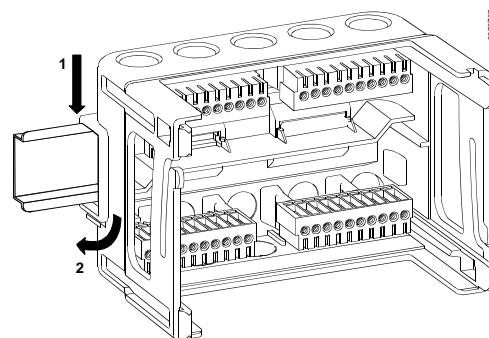
#### SVA245

Označení	Popis	Barva
AGP2S.02M	LPB (2-pol)	fialová
AGP2S.02G	prostorový přístroj (2-pol)	modrá
AGP2S.06A	čidla (6-pol)	bílá
AGP2S.04G	čidla (4-pol)	šedá
AGP2S.04C	čidla (4-pol)	žlutá
AGP2S.02G	M-Bus (2-pol)	modrá
AGP3S.02D	síťové napájení (2-pol)	černá
AGP3S.05D	hořák (5-pol)	červená
AGP3S.03B	čerpadla (3-pol)	hnědá
AGP3S.03K	pohon směšovače1 (3-pol)	zelená
AGP3S.03F	čerpadla (4-pol)	oranžová
AGP3S.03K	pohon směšovače2 (3-pol)	zelená

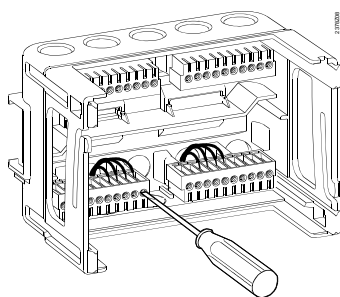
## Montáž na sokl



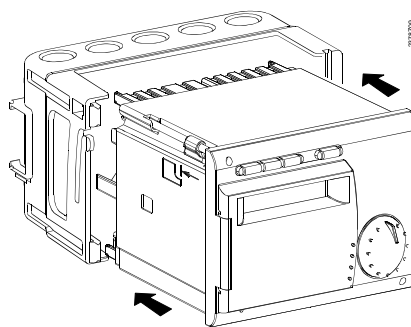
Montáž na stěnu



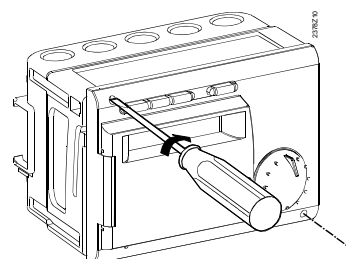
Montáž na DIN-lištu



Elektrické propojení



Zasunutí přístroje



Upevnění přístroje

## Patice pro regulátory řady RVA a RVD

Označení	Popis
AGS 6S.400	montážní sokl pro RVA66.540
AGS 11x	montážní sokl pro RVD115
AGS 13x	montážní sokl pro RVD135 a RVD139
AGS 2xx	montážní sokl pro RVD235 a RVD245