

## ODPOROVÉ TEPLoměRY PŘÍLOŽNÉ, PROSTOROVÉ, INTERIÉROVÉ A S KONEKTOREM

**PT05 (PTP05)**  
příložné na potrubí



- snadná montáž
- možnost výstupu 4...20mA

**PT10 (PTP10)**  
prostorové – venkovní



- odolává venkovnímu prostředí (IP65)
- možnost výstupu 4...20mA

**PT20 (NIP20)**  
interiérové



- nenápadný v interiéru
- možnost výstupu 0...5V
- velmi nízká cena

**PT31K**  
s konektorem



- snadné připojování
- volitelné rozměry

### Příložné na potrubí:

Přístroj je určen pro měření povrchové teploty potrubí. Měřicí část tvoří plastový výlisek, ve kterém je zalisovaný měděný plech. Celek je spojen s plastovou připojovací hlavicí a na potrubí se připevňuje stahovacím páskem. Dva podélné výstupky zajišťují optimální přechod tepla z potrubí do měděného plechu pro trubky s průměrem od cca 15mm. Maximální průměr potrubí je omezen pouze délkou dostupného stahovacího pásku. Teplota plechu se měří miniaturním plochým čidlem Pt100, které je odizolováno od okolního prostředí. Lze osadit Pt100/A nebo B, Pt1000, případně Ni1000 ve dvou nebo čtyřvodičovém zapojení. Po dohodě i dvojité čidlo.

**PT05** - venkovní použití, IP65, -25...+120°C, bez převodníku

**PTP05** - venkovní použití, IP65, osazen převodník PP100, výstup 4...20mA

- libovolný měřicí rozsah <-25...+120>°C, min. rozpětí 50°C, teplota hlavice nesmí přesáhnout +80°C

- přesnost cca ±2,5°C (dle tepelného kontaktu čidla s potrubím)

- ostatní parametry jsou uvedeny v popisu převodníku PP100, který je v přístroji použit

### Prostorové:

Prostorové teploměry slouží k měření teploty vzduchu. Lze osadit Pt100/A nebo B, případně niklové čidlo Ni1000 ve dvou nebo čtyřvodičovém zapojení. Po dohodě i dvojité čidlo.

**PT10** - venkovní použití, IP65, -50...+80°C

**PTP10** - venkovní použití, IP65, -50...+80°C, převodník PP100, výstup 4...20mA

- napájení po výstupním signálu 12...34Vss, zvlnění max. 0,5V

- libovolný měřicí rozsah <-50...+80>°C, min. rozpětí 50°C

- přesnost ±0,5% z rozsahu (max. ±0,25°C)

- ostatní parametry jsou uvedeny v popisu převodníku PP100, který je v přístroji použit

### Interiérové:

**PT20** - pokojové provedení, IP30, -20...+60°C, bez převodníku

**NIP20** - pokojové provedení, převodník 0...+50°C / 0-5V

- napájecí napětí: 12-34Vss, zvlnění max. 0,5V

- výstupní signál: 0-5V, max. 1mA

- měřicí rozsah: 0...+50°C (lze upravit)

- přesnost: 0,3°C v oblasti 20 až 30°C

0,8°C v celém rozsahu měření

- vliv změn napětí: 0,05%/10V

- připojení: 1...+24V, 2...OUT 0...5V, 3...GND

### Kabelové:

**PT31K** - teploměr pro kapaliny s konektorem

- teploty -25...+100°C

- krytí IP65

- šroubení M20x1,5 nebo G1/2

- volitelné rozměry nerezového stonku

(cca 20...500mm)

- dvou nebo čtyřvodičové připojení čidla

- čidlo 1x nebo 2xPt100A, B, Pt1000, Ni1000

(po dohodě i KTY, PTC...)

- konektor DIN43650

- připojení svorek v konektoru:

1, 3: 1. vývod čidla (čidlo 1)

2, zem: 2. vývod čidla (čidlo 2)

(vodič max. 1,5mm<sup>2</sup>)

### Typové zkoušky:

Základní typová zkouška: dle ČSN IEC 751

EMC: dle ČSN EN 61326-1

Bezpečnost: posouzena dle ČSN EN 61010-1

**Připojení svorek:** (mimo PT31K – viz popis)

Provedení s převodníkem (PTP05, PTP10):

Provedení s převodníkem (NIP20):

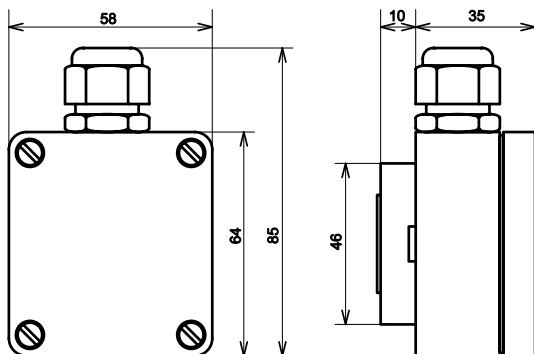
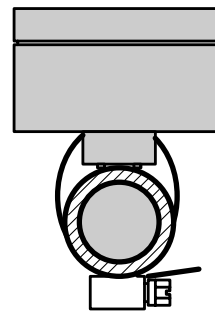
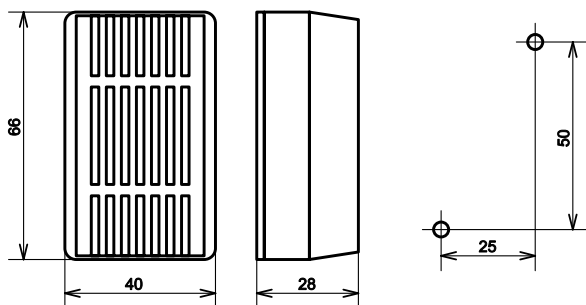
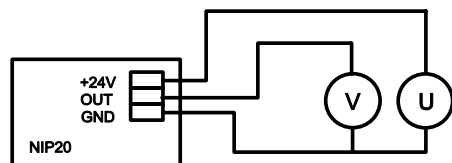
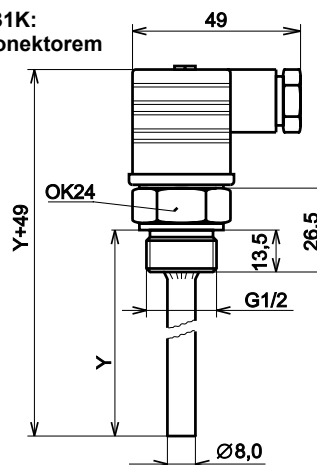
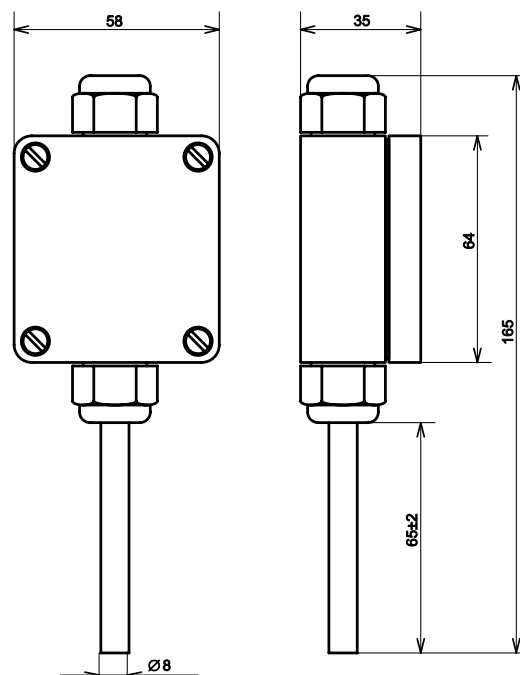
Provedení bez převodníku (PT05, PTP05)

2x svorka...výstupní proudová smyčka (bez rozlišení polarity)

3x svorka (viz. obr.) 1...+24V, 2...OUT 0...5V, 3...GND

- s jedním čidlem: 2x svorka...čidlo A (bez rozlišení)

- se dvěma čidly: 4x svorka: 1, 2...čidlo A; 3, 4...čidlo B

Do svorek lze připojit vodiče s průřezem max. 2,5mm<sup>2</sup>.**Rozměry:****PT05 (PTP05):  
příložné na potrubí****Příklad  
montáže:****PT20 (NIP20):  
interiérové****Zapojení:****PT31K:  
s konektorem****PT10 (PTP10):  
prostorové - venkovní**

Vrtání 2 montážních otvorů Ø4,5mm: 46x36mm

**V objednávce je nutno uvést:**

- provedení bez převodníku
- typ teploměru
- přesnost čidla Pt100 A, B nebo jiné spec. požadavky (čtyřvodičové zapojení, dvojitě čidlo...)
- pro PT31K typ šroubení a ponor „Y“
- počet kusů

**- provedení s převodníkem**

- typ teploměru
- měřicí rozsah [°C] (viz tabulka)
- počet kusů

Nejčastěji objednávané měřicí rozsahy:

PTP05: -20...+60°C	PTP10: -50...+50°C
0...+50°C	-20...+60°C
0...+80°C	0...+50°C
0...+100°C	-25...+80°C
0...+120°C	
NIP20: 0...+50°C/0...+5V	

**Příklady objednávek:**

PT05 Pt100/B 2ks

PT20 Pt100/A 10ks

PT10 Ni1000/B 1ks

PTP05 0...+120°C 1ks

PTP10 -50...+50°C 2ks

NIP20 0...+50°C/0...+5V 3ks

PT31K Y=100mm G1/2 1xPt100/A

K teploměrům je možné vystavit kalibrační protokol.