

Odporové snímače teploty jsou určeny ke všeobecnému použití v řídicích a regulačních systémech pro měření, registraci nebo signalizaci teploty. Hlavice snímače je vyrobena z hliníku, všechny ostatní kovové části jsou z nerez oceli podle DIN 1.4301. Snímače lze použít i v teplotně a chemicky náročnějším prostředí, maximální teplota okolí hlavice je stanovena na 100°C.

Přehled

Snímače									
venkovní	A11L	A11S	A11J	A11H	A11P	A11PA	A11PB	A11SA	A11N
do klimatizace	A12L	A12S	A12J	A12H	A12P	A12PA	A12PB	A12SA	A12N
do potrubí	A13L	A13S	A13J	A13H	A13P	A13PA	A13PB	A13SA	A13N
rychlé	A16L	A16S	A16J	A16H	A16P	A16PA	A16PB	A16SA	A16N
snímací prvek	Ni1000	Ni1000	Ni891	NTC 20k Ω	Pt100	Pt1000	Pt500	Ni10000	Ni2226
teplotní koeficient (ppm/°C)	Tk = 5000	Tk = 6180	Tk = 6371		Tk = 3850	Tk = 3850	Tk = 3850	Tk = 6180	Tk = 4784

Základní technické parametry

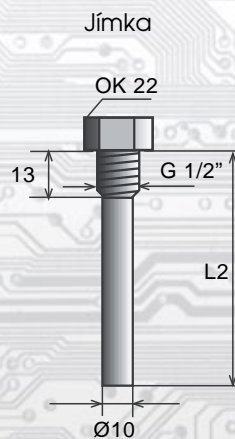
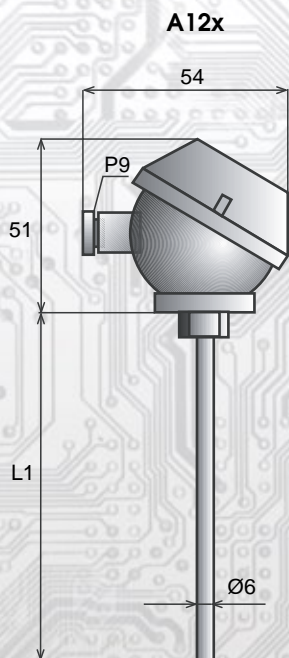
Měřicí rozsah A11x	-30 až 100°C	Proudové zatížení	$I_{max.}$
A13x150, A16x	-30 až 150°C ¹⁾	A1xL, A1xS, A1xJ, A1xH	0,5 mA
A12x, A13x250 (200)	-30 až 250°C (200°C) ¹⁾	A1xSA, A1xPA	0,5 mA
Přesnost	třída B	A1xPB	1 mA
Teplota okolí hlavice	-30 až 100°C	A1xP	2 mA
Relativní vlhkost	< 80 %		
Krytí	IP 54	Max průřez vodiče	1,5 mm ²
Typ svorkovnice	KML, keramika	Doporučený \varnothing přívod. kabelu	5 až 7 mm
Rychlost odezvy τ_{63} pro A16x	< 8 s	Maximální tlak pro A16x	2 MPa

- 1) **Snímače do potrubí** jsou dodávány ve dvou teplotních provedeních. První kategorii tvoří snímače pro měření teplot do 150°C, druhá kategorie obsahuje snímače pro max. teplotu 250°C (snímače Pt) nebo 200°C (ostatní snímače). Hodnota max. měřené teploty je součástí názvu snímače. Snímače pro teplotní rozsah do 250°C (200°C) se dodávají se stonkem prodlouženým o 60 mm. Pro obě kategorie platí, že max. povolená teplota v okolí hlavice je 100°C.
- 2) U snímačů se snímacím prvkem NTC 20k Ω je maximální provozní teplota 150°C.

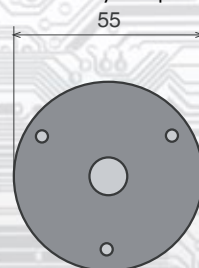
Technický popis, provedení

- A11x** - snímač je určen pro měření teplot venkovního prostředí. Je vybaven plastovou konzolou pro upevnění na stěnu; vlastní čidlo je umístěno v nerezové stopce délky 25 mm; svorkovnice pro připojení se nachází v kovové hlavici.
- A12x-L1** - provedení s konzolou pro montáž do klimatizačních kanálů. Vybavení vyjma konzoly shodné s A11x; L1 určuje délku stopky udanou v milimetrech, např. A12x-120 je standardní snímač s délkou stopky 120 mm.
- A13x150-L2, A13x250-L2** - snímač je určen k měření v potrubí. Jako příslušenství je součástí snímače nerezová jímka se závitem G1/2" délky L2 mm, která je zkoušena na tlak 4,0 MPa.
- A16x-L3** - snímače s rychlou odezvou; délka stopky L3 = 100 nebo 160 mm.

Rozměry a příslušenství



Držák středový B - pro A12x



3 otvory Ø 4,5 mm

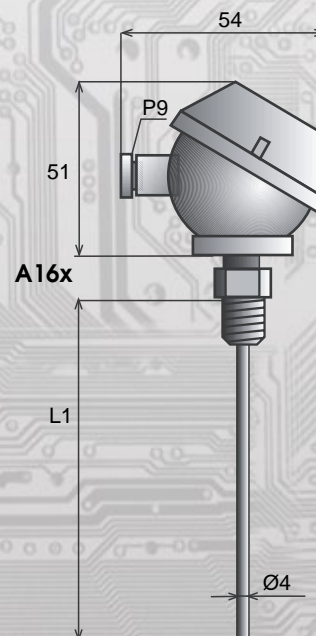
Držák boční B - pro A11x



2 otvory Ø 4,5 mm

Standardní délky L1 a L2

L1 (mm)	L2 (mm)
120	100
180	160
240	220
300	280
360	340
420	400



Způsob objednání

V objednávce se uvádí počet kusů a typ snímače.
Příklad objednávky :

5 ks snímače **A13P150 - 100**

Typ snímače _____
Teplotní rozsah _____
Délka jímky _____

Montáž snímačů

Po odšroubování šroubků a sejmutí víčka hlavice se přes průchodku zapojí do svorkovnice přívodní kabel doporučeného průřezu od 0,35 do 1,5 mm² o vnějším průměru 5 až 7 mm. Nasazením víka a zašroubováním šroubků je montáž ukončena a snímač je připraven k provozu.

Poznámka: 1) Na zakázku lze dodat i nestandardní délky snímačů nebo jiné typy závitů jímek, např. M20x1,5.
2) Na vyžádání zákazníka poskytuje výrobce podrobnou teplotní charakteristiku formou rovnice nebo tabulky hodnot.