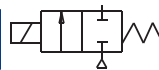


1.1-2 Elektromagnetické ventily dvojcestné priamoovládané
2-way solenoid valves direct acting



v základnej polohe uzatvorené
normally closed



Médium

- voda, vzduch, neagresívne média

Použitie materiály

- teleso mosadz
- vnútorné časti korozivzdorná oceľ
- tesnenie NBR

Elektrické údaje

- štandardné napätie - 230V, 50Hz; 24V=
- krytie - IP 00 (IP 65 so zástrčkou)
- zaťaženie - trvalé

Poloha

- ľubovoľná

Teplota okolia

- -10°C až +50°C

Medium

- water, air, neutral fluids

Materials

- body brass
- internal parts stainless steel
- seal NBR

Electric data

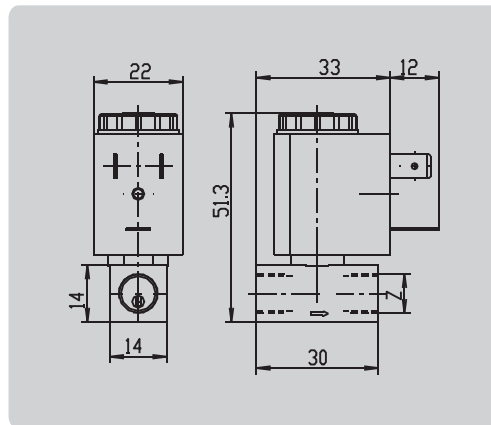
- standard voltage - 230V, 50Hz; 24V=
- enclosure - IP 00 (IP 65 with connector)
- duty rating 100%

Mounting position

- optional

Ambient temperature

- -10°C to +50°C



Type \\ Type \\	Pripojenie \\ Connection \\	Svetlosť \\ Diameter \\ DN [mm]	Pracovný tlak \\ Operating pressure \\		Prietok \\ Flow factor \\ Kv [m ³ /h]	Prikon \\ Power consum. \\	Teplota média \\ Fluid temperature \\ [°C]	Hmotnosť \\ Weight \\ kg
			~ U [MPa]	= U [MPa]				
2VE1,2M1	G1/8 M10x1	1,2	0 - 1,6	0 - 1,0	0.04	5VA 3W	80	0.15
2VE1,6M1		1,6	0 - 1,0	0 - 0,6	0.07			
2VE2M1		2	0 - 0,6	0 - 0,4	0.1			
2VE2,5M1		2,5	0 - 0,4	0 - 0,25	0.11			
2VE1,2M2	G1/8 M10x1	1,2	0 - 2,5	0 - 1,6	0.04	8,5VA 6W	80	0.15
2VE1,6M2		1,6	0 - 2,0	0 - 1,2	0.07			
2VE2M2		2	0 - 1,2	0 - 0,6	0.1			
2VE2M2,5		2,5	0 - 0,6	0 - 0,3	0.11			