

TC 34

MIKROPROCESOROVÝ DIGITÁLNÍ ČÍTAČ PULZŮ



NÁVOD K OBSLUZE

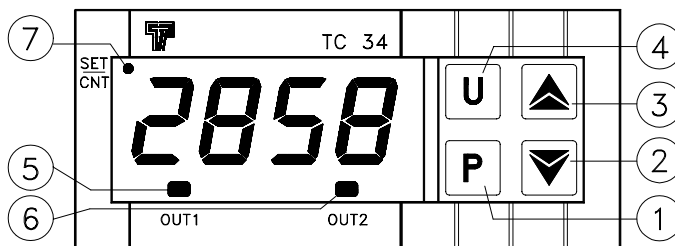
ÚVOD: V tomto návodu jsou uvedeny veškeré informace pro správnou instalaci a pokyny pro použití a údržbu zařízení. Proto doporučujeme následující pokyny důkladně pročíst. Přestože přípravě tohoto dokumentu byla věnována veškerá péče, nepřebírá výrobce TECHNOLOGIC S.p.A., jakoukoliv zodpovědnost vyplývající z použití tohoto materiálu jako takového. Totéž se vztahuje i na všechny fyzické i právnické osoby podílející se na přípravě tohoto dokumentu. Materiál je výlučným vlastnictvím společnosti TECHNOLOGIC S.p.A., která zakazuje jakoukoliv reprodukci, a to i částečnou, jakož i šíření tohoto materiálu, pokud k němu nedochází s jejím výslovným souhlasem. TECHNOLOGIC S.p.A. si vyhrazuje právo provádět vzhledové nebo funkční změny výrobku bez předchozího upozornění.

1 - POPIS PŘÍSTROJE

1.1 – OBECNÝ POPIS

TC 34 je programovatelný mikroprocesorový čítač s 1 nebo 2 výstupy. Přístroj nabízí možnost naprogramovat: až 2 žádané hodnoty, 3 pracovní režimy pro výstup OUT1, 4 pracovní režimy pro výstup OUT2, 2 režimy čítání (nahoru a dolů) a dává možnost podělit načítané impulzy konstantou. Stav čítání se zobrazuje na čtyřmístném displeji, zatímco stav výstupů je signalizován 2 led kontrolkami. Přístroj může mít 2 výstupy (relé nebo tranzistor k ovládání solid state relé - SSR) a 2 digitální vstupy - jeden pro začátek čítání (CNT) a jeden programovatelný jako reset nebo reverzní čítání. Digitální vstupy mohou být beznapěťové kontakty nebo s napětím (stejným jako napájecí napětí). Programování přístroje je možné třemi tlačítky na čelním panelu, kde je také tlačítko pro reset (U).

1.2 - POPIS ČELNÍHO PANELU



- 1 - Tlačítko P** : používá se k nastavení žádané hodnoty a k programování parametrů
- 2 - Tlačítko DOWN** : používá se ke snížení hodnoty parametru nebo k výběru parametrů
- 3 - Tlačítko UP** : používá se ke zvýšení hodnoty parametru nebo k výběru parametrů
- 4 - Key U** : používá se k resetu čítání
- 5 - Led OUT 1** : indikuje, zda je výstup OUT1 zapnut nebo vypnut.
- 6 - Led OUT 2** : indikuje, zda je výstup OUT2 zapnut nebo vypnut.
- 7 - Led SET/CNT** : Signalizuje režim programování žádaných hodnot nebo parametrů (rychlé blikání), čítání (svítí) nebo vynulování - reset (vypnuto).

2 - PROGRAMOVÁNÍ

2.1 – PROGRAMOVÁNÍ ŽÁDANÝCH HODNOT

Přístroj umožňuje programovat až 2 žádané hodnoty: "C1" a "C2". Při programování žádaných hodnot postupujte takto: Stiskněte tlačítko P a držte stisknuté cca 1 sekundu, displej zobrazí "C1" a led SET/CNT rychle bliká. Pust'te tlačítko, na displeji se zobrazí žádaná hodnota "C1". Změnu žádané hodnoty proved'te tlačítky UP (pro zvětšení) nebo DOWN (pro zmenšení). Pokud programovaná funkce vyžaduje žádanou hodnotu "C2" (F2 = 3 nebo 4), při opětovném stisku tlačítka P displej zobrazí "C2". Pust'te tlačítko, na displeji se zobrazí žádaná hodnota "C2" a je možno ji změnit tlačítky UP nebo DOWN. Opuštění programování žádaných hodnot nastane automaticky, ponecháte-li tlačítka v klidu asi 5 sekund nebo pokud jednou stisknete tlačítko U - v tom případě se zase zobrazí čítaná hodnota. Programování žádaných hodnot je vždy možné, při vypnutém i zapnutém čítání.

2.2 – PROGRAMOVÁNÍ PARAMETRŮ

Pro přístup k programování parametrů je nutné stisknout tlačítko P a držet ho přibližně 5 sekund. Po této době se objeví název prvního parametru ("F1"). Nyní je možné uvolnit tlačítko P a zobrazí se hodnota parametru "F1". Ke změně této hodnoty použijte tlačítek UP nebo DOWN. Jakmile je požadovaná hodnota nastavena, stiskněte opět tlačítko P a displej zobrazí následující parametr.

Pusťte tlačítko P, zobrazí se hodnota parametru, kterou můžete změnit tlačítky UP a DOWN.

Stiskem a puštěním tlačítka P je možno prohlížet všechny názvy parametrů (při stisknutém tlačítku) a jejich nastavení (při uvolněním tlačítku) v posloupnosti.

Opuštění programování parametrů hodnot nastane automaticky, ponecháte-li tlačítka v klidu asi 20 sekund nebo pokud jednou stisknete tlačítko U - v tom případě se zase zobrazí hodnota, na kterou se má čítat.

Pozn.: Během čítání není možno vstoupit do režimu programování parametrů.

2.3 – UZAMČENÍ PARAMETRŮ

Je možné uzamknout přístup k parametrům tímto postupem: Vypněte přístroj, stiskněte tlačítko P a držte ho stisknuté při současném zapnutí přístroje.

Přibližně po 5 sekundách se na displeji objeví hlášení "uL" (unlock - odemčení), které indikuje, že parametry jsou přístupné.

Za stálého stisku tlačítka P a stisku tlačítka DOWN se zobrazí "Lo" (lock - uzamčení), které indikuje, že parametry nejsou přístupné.

Pusťte tlačítko P pro opuštění této procedury.

Displej se vrátí k normálnímu zobrazení, parametry nejsou již přístupné a bude možné změnit jen žádanou hodnotu.

Pokud chcete mít opět přístup k parametrům, opakujte tento postup a při stisknutém tlačítku P zvolte "uL"; pak opusťte proceduru.

3 - INSTALACE A POUŽITÍ



3.1 – POVOLENÉ POUŽITÍ

Přístroj je navržen a vyroben jako přístroj k měření a regulaci splňující podmínky EN61010-1 pro použití do 2000 ms. Použití přístroje pro aplikace nad rámec uvedených v tomto návodu, není úmyslně povoleno. Přístroj není možno používat

v nebezpečných prostředích (hořlavé nebo výbušné) bez náležitých ochrany.

Uživatel ručí za dodržování pravidel EMC také po instalaci přístroje, případně použití ochranných filtrů.

V případě, že by špatná funkce přístroje mohla ohrozit osoby, zvířata nebo věci, je třeba pamatovat na nutnost instalace dalších přístrojů, které budou bezpečnost i v těchto případech garantovat.

3.2 – MECHANICKÁ MONTÁŽ

Přístroj s čelním panelem 48 x 48mm je určen pro montáž do panelu. Do otvoru v panelu 45 x 45 mm se přístroj vsune a uchytí pomocí svorek, které jsou součástí dodávky.

Doporučujeme použít mezi přístroj a panel těsnění, aby se zajistil uváděný stupeň krytí. Nevystavujte přístroj kondenzační vlhkosti a nadměrné prašnosti.

Zajistěte odpovídající proudění okolo chladících otvorů přístroje a vyhněte se montáži přístroje do rozvaděčů, které se přehřívají nebo kde je teplota vyšší než pro přístroj povolená.

Přístroj umístějte co nejdále od zdrojů elektromagnetických polí jako jsou motory, silová relé, solenoidové ventily a pod..

Před demontáží přístroje z panelu je vždy nezbytné odpojit napájení přístroje.

3.3 – ELEKTRICKÉ PŘIPOJENÍ

Na každou svorku přístroje přiveďte pouze jeden vodič viz. následné schéma zapojení. Ujistěte se, že napájení je přivedeno na svorky dle schématu na přístroji a že napájecí napětí není vyšší než maximální povolené.

Přístroj je určen k trvalému připojení a není opatřen vypínačem ani pojistkou proti přepětí. Doporučujeme chránit jej samočinným vypínačem nebo pojistkou, umístěnými co nejbližší k přístroji a v dosahu obsluhy. U vypínačů musí být naznačeno jak přístroj odpojit.

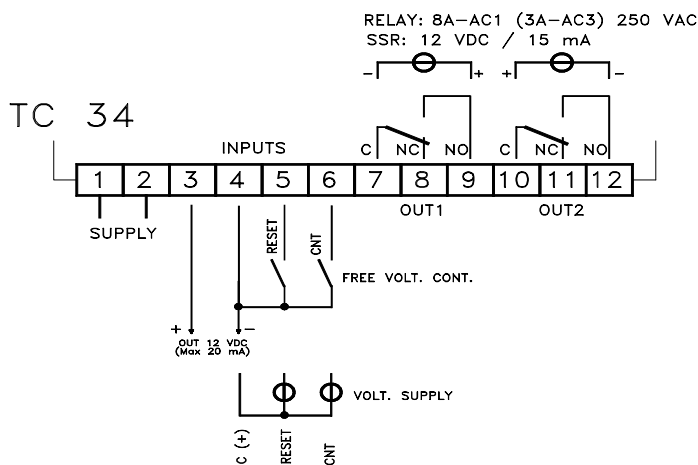
Používejte pouze kabely se správnou izolací pro daný účel, podle zatížení a pracovní teploty.

Kabely od vstupních čidel vedte odděleně od napájecích kabelů a pokud je kabel čidla stíněn, uzemněte stínění pouze na jednom konci.

Před sepnutím výstupů se doporučuje zkontrolovat parametry a správnou funkci přístroje, aby se zabránilo zranění lidí a zvířat, nebo poškození zařízení.

Tecnologic S.p.A. a jeho zástupci nenesou žádnou odpovědnost za zranění lidí a zvířat, či za poškození zařízení, vlivem zneužití, špatného používání, nebo v případě nedodržení uvedených pokynů či technických údajů.

3.4 - ELEKTRICKÉ SCHÉMA PŘIPOJENÍ



4 - FUNKCE

4.1 – FUNKCE PŘÍKAZŮ PRO ČÍTÁNÍ

Při prvním pulzu přivedeném na vstup CNT přejde čítač do režimu čítání, což je signalizováno led SET/CNT.

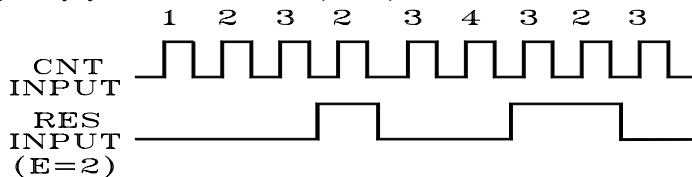
Za těchto podmínek je možno zobrazit a změnit žádanou hodnotu, ale nelze programovat parametry.

Pro přístup k programování parametrů je nutno čítač resetovat vstupem RESET (je-li par. "E"=1) nebo tlačítkem U (je-li par. "t" = 1).

Reset displeje a výstupu se děje automaticky, když je nastaven režim "F1" = 1 (Restart) nebo "F1" = 2 (Restart-lap), nebo se může udělat ručně přes vstup RESET input (je-li par. "E"=1) nebo tlačítkem U (je-li par. "t" = 1).

Pomocí parametru "E" je možno použít vstup RESET jako příkaz k reverznímu čítání.

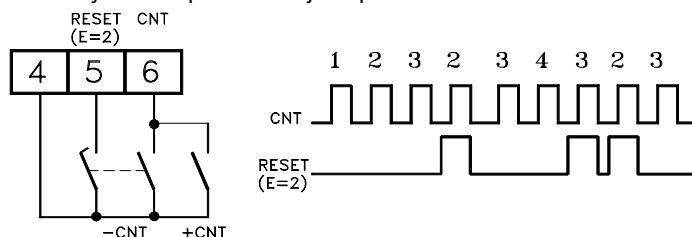
Když naprogramujete par. "E" = 2 pro aktivaci reverzního čítání, pak získané pulzy se odečítají, je-li režim čítání nahoru ("C"=1) nebo přičítají, je-li režim čítání dolů ("C"=2).



V provozním režimu je nutno dávat pozor na rychlost čítání, protože vstup reset má zpoždění 15 milisekund, a proto obrácení čítání není okamžité.

Z tohoto důvodu se použití funkce doporučuje, pouze je-li frekvence vstupu nízká.

Použitím dvojice kontaktů, kde kontakt na resetu se uzavírá s předstihem v porovnání s dalším, se kterým je s ním spojen, se mohou vytvořit např. následující aplikace s čítáním nahoru / dolů.

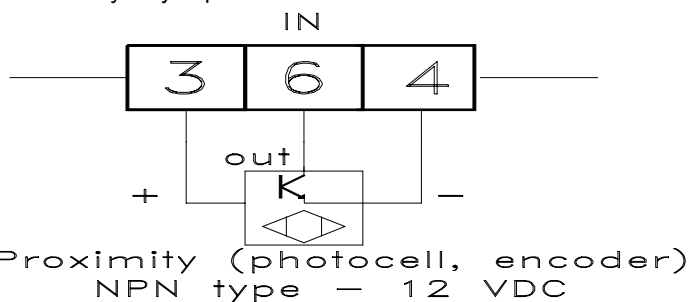


Při této aplikaci čítání se nepředpokládají záporné hodnoty, proto dosažená hodnota po reverzaci může být 0 (při nastaveném

počítání nahoru) nebo žádaná hodnota (při nastaveném počítání dolů), jiná nemůže být dosažena.

Podle modelu může být čítací vstupem signál:

- z beznapětového kontaktu
 - z přístrojů s výstupem z tranzistoru NPN (modely se vstupem C)
 - napěťový signál o stejné hodnotě jako napájené přístroje (vstup V)
- Přístroje se vstupem C mají kromě toho výstup (12 VDC) pro napájení přístroje generujícího pulzy (např. fotočlánek, kodér) s tranzistorovým výstupem NPN.



S ohledem na frekvenci čítání je vhodné naprogramovat softwarový filtr par. "H", který umožňuje zvolit maximální frekvenci čítání a zabránit tak falešnému čítání (např. způsobenému zpětným nárazem kontaktů).

Zvláště pro přístroje se vstupem V (napěťové signály) se doporučuje nastavit parametr "H" < 3, protože přístroj by mohl počítat pulsy produkované napájecí frekvencí.

4.2 - FUNKCE DISPLEJE

LED kontrolka SET/CNT se používá k signalizaci přístupu do programování (blikání), aktivního čítání (svítí) nebo konce čítání a stavu resetu (vypnuta).

Po resetu displej ukazuje 0000, pokud je čítání nastaveno nahoru (par. "C" = 1) nebo nastavenou žádanou hodnotu, pokud je čítání nastaveno dolů (par. "C" = 2).

Parametr "d" dovoluje uživateli podělit konstantou počet pulzů získaných na vstupu a použít výsledek jako načítanou hodnotu (jak pro displej, tak pro řízení výstupů).

4.3 - FUNKCE VÝSTUPU OUT1

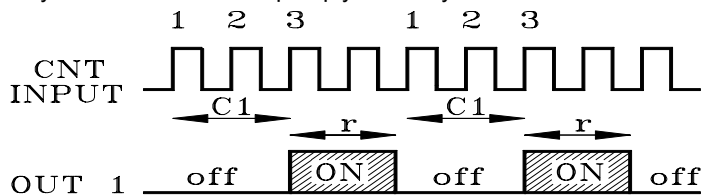
Přístroj se může nastavit parametrem "F1" na činnosti v těchto 3 režimech:

F1 = 1 - RESTART:

Při dosažení žádané hodnoty počtu pulzů nebo 0000 (podle směru čítání nahoru nebo dolů) výstup output OUT1 se zapne a v tomto stavu setrvá po dobu nastavenou parametrem "r"; displej ukazuje dosaženou hodnotu a během této doby přístroj nečítá žádné pulzy.

Po uplynutí doby "r" se výstup vypne, čítač je vynulován (reset) a začíná další cyklus čítání - začne čítat získané pulzy.

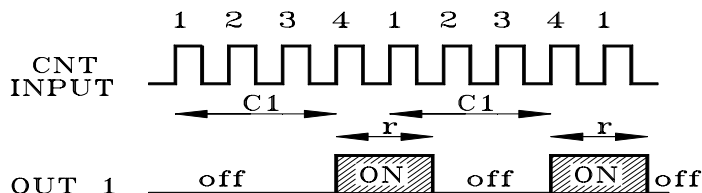
Tedy reset čítání nastává po uplynutí doby "r".



F1 = 2 - RESTART-LAP (s přesahem - s průběžným čítáním během doby r):

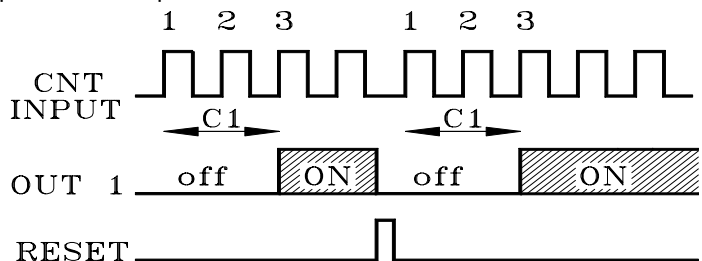
Tento režim se podobá předchozímu s tím rozdílem, že během doby "r" čítač - přesto, že pokračuje v zobrazení dosažené hodnoty a udržuje výstup zapnutý - čítá případné pulzy, které obdrží. Po uplynutí doby "r" se vypne výstup a čítání pokračuje od hodnoty načítané během doby "r".

Tedy reset čítání se provede, jakmile se dosáhne žádaná hodnota, zatímco reset výstupu OUT1 (vypnutí) se provede po uplynutí doby "r".



F1 = 3 - ČÍTÁNÍ:

Výstup OUT1 se zapne, jakmile se dosáhne žádaná hodnota nebo the 0000 (podle toho, zda čítání je nahoru nebo dolů), a zůstává zapnutý, dokud neobdrží signál reset (ručně), který může být přenesen vstupem RES nebo tlačítkem U.



4.4 - FUNKCE VÝSTUPU OUT2

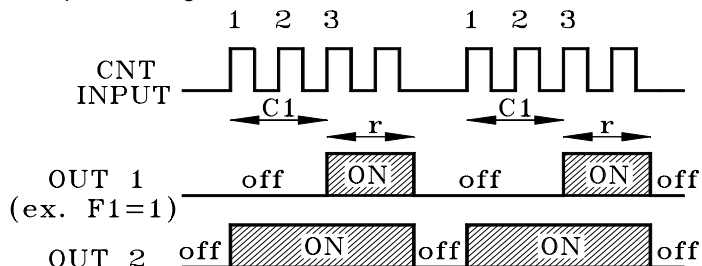
Výstup OUT 2 se může nastavit parametrem "F2" na činnost ve 4 režimech:

F2 = 1 - Výstup OUT2 pracující stejně jako OUT1

Výstup OUT2 pracuje přesně stejně jako výstup OUT1, takže jsou k dispozici dva stejné výstupní kontakty.

F2 = 2 - Výstup OUT2 pracující jako čítač s předstihem

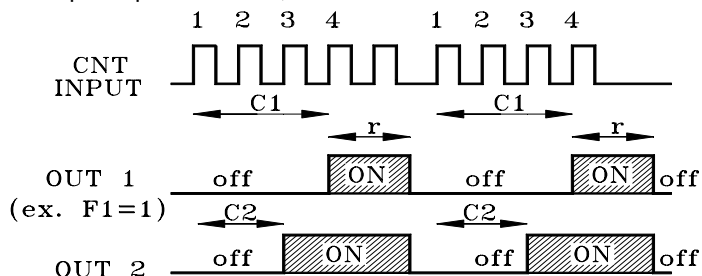
Výstup OUT2 se zapne s příchodem prvního pulzu a zůstane zapnut až do příchodu signálu reset.



F2 = 3 - Stejná funkce s výstupem of OUT1, ale nezávislou žádanou hodnotou C2:

Volba tohoto režimu aktivuje žádanou hodnotu "C2", která nesmí být vyšší než "C1."

Přístroj pracuje na výstupu OUT 2 stejným způsobem jako pracuje OUT1 podle parametru F1, ale s žádanou hodnotou "C2".

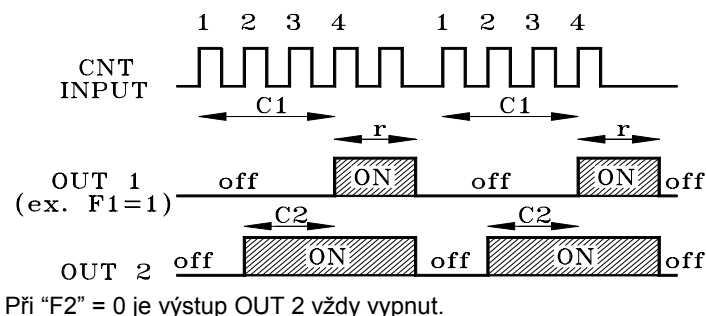


F2 = 4 - Stejná funkce s výstupem of OUT1, ale se závislou žádanou C2:

Volba tohoto režimu aktivuje žádanou hodnotu "C2", která nesmí být vyšší než "C1."

Přístroj pracuje na výstupu OUT 2 stejným způsobem jako pracuje OUT1 podle parametru F1, ale s žádanou hodnotou ["C1" - "C2"].

Při programování žádané hodnoty "C2" displej ukazuje "C2 d" pro indikaci, že žádaná hodnota C2 je závislá na C1.



5 - PROGRAMOVATELNÉ PARAMETRY

5.1 - TABULKA PARAMETRŮ

Par.	Popis	Rozsah	nast.	Pozn.
1	F1 Režim výstupu OUT 1	1 - 2 - 3	1	
2	F2 Režim výstupu OUT 2	0 - 1 - 2 - 3 - 4	0	
3	H1 Max. žádaná hodnota	0000 .. 9999	9999	
4	C Režim čítání	1 - 2	1	
5	r Doba restartu	1 ... 250 desetin sekundy	1	
6	H Max. frekvence na vstupu	1 - 2 - 3 - 4 - 5	2	
7	d Dělení čítaných pulzů	1 ... 9999	1	
8	b Režim zálohování	1 - 2	1	
9	E Režim vstupu RES	1 - 2	1	
10	t Režim tlačítka U	0 - 1	1	

5.2 – POPIS PARAMETERŮ

F 1 - REŽIM VÝSTUPU OUT1 : Dovoluje uživateli nastavit funkci výstupu OUT 1, pokud jde o čítání.

Jsou 3 režimy:

- 1 = RESTART
- 2 = RESTART-LAP
- 3 = ČÍTÁNÍ

F 2 - REŽIM VÝSTUPU OUT 2: Dovoluje uživateli nastavit funkci výstupu OUT 2, pokud jde o čítání.

Je 5 režimů:

- 0 = Výstup vypnut - nečinný
- 1 = Shodná činnost s výstupem OUT1
- 2 = Zapnut během čítání
- 3 = Stejná činnost s výstupem OUT1, ale s nezávislou žádanou hodnotou C2
- 4 = Stejná činnost s výstupem OUT1, ale s žádanou hodnotou C2 závislou na C1

H1 - MAXIMUM ŽÁDANÉ HODNOTY C1 : Tento parametr dovoluje uživateli nastavit nejvyšší možnou mez pro žádanou hodnotu "C1"

C - REŽIM ČÍTÁNÍ: Stanovuje, zda čítání má být prováděno přírůstkem (NAHORU) nebo úbytkem (DOLŮ), tzn. zda displej má ukazovat pulzy, které byly načteny nebo které zbývají do dosažení žádané hodnoty. Možnosti jsou:

- 1 = NAHORU
- 2 = DOLŮ

r - DOBA PRO RESTART A RESTART S PŘESAHEM: Tento parametr dovoluje uživateli určit automatickou prodlevu pro reset při dosažení žádané hodnoty pro režimy "F1"= 1 a "F1"= 2 (viz popis těchto režimů). Rozsah pro volbu tohoto parametru je: 1 ... 250 (desetin sekundy).

H - MAXIMÁLNÍ FREKVENCE ČÍTÁNÍ: Tento parametr zařazuje softwarový filtr a umožňuje uživateli zvolit maximální přijatelnou frekvenci pro čítání. Ta se nastavuje s ohledem na typ vstupního signálu a vstupního portu (z relé, kontaktu, kodéru apod.). Možnosti jsou tyto:

- 1 = 2 Hz
- 2 = 10 Hz
- 3 = 40 Hz
- 4 = 125 Hz

5 = 1000 Hz

d - DĚLENÍ ČÍTANÝCH PULZŮ - ÚPRAVA ROZSAHU: Tento parametr dovoluje uživateli podělit počet pulzů získaných na vstupu parametrem - konstantou **d**, a použít výsledek této operace jako čítanou hodnotu pro čítač (jak pro displej, tak pro pracovní režim výstupu). Rozsah pro volbu tohoto parametru je: 1 ... 9999

b - REŽIM ZÁLOHOVÁNÍ: Určuje chování čítače v případě výpadku napájení. Jsou tyto možnosti:

1 = Ukládá načítanou hodnotu: v případě výpadku napájení čítač ukládá do paměti dosaženou načítanou hodnotu a po obnovení napájení pokračuje v čítání od této hodnoty.

2 = Vynuluje čítání: v případě výpadku napájení čítač neuloží načítanou hodnotu a po obnovení napájení restartuje čítání od 0000 (v režimu nahoru) nebo žádané hodnotu (v režimu dolů).

E - REŽIM VSTUPU RES : Dovoluje uživateli zvolit režim externího vstupu RES. Jsou tyto možnosti:

- 1 = RESET
- 2 = REVERZNÍ ČÍTÁNÍ

t - REŽIM TLAČÍTKA U : Dovoluje uživateli zvolit režim tlačítka U. Jsou tyto možnosti :

- 0 = Tlačítko je nečinné
- 1 = RESET - tlačítko resetuje čítání

6 - PROBLÉMY, ÚDRŽBA A ZÁRUKA

6.1 – ČIŠTĚNÍ

Doporučujeme čistit přístroj pouze navlhčeným jemným hadříkem bez použití abrazivních čisticích prostředků nebo prostředků obsahující rozpouštědla, která by mohla přístroj poškodit.

6.2 – ZÁRUKA A OPRAVY

Na přístroj se vztahuje záruka na konstrukční a materiálové vady 24 měsíců ode dne dodání. Záruka se vztahuje na opravy případně výměnu přístroje.

Případné sejmnutí krytu, nesprávného použití nebo nesprávné instalace vedou automaticky k zániku záruky.

V případě, že dojde k poruše přístroje v záruční době i po jejím uplynutí, kontaktujte naše obchodní oddělení. Vadný přístroj je nutno zaslat na adresu distributora s podrobným popisem závady na náklady objednatele, pokud není dohodnuto jinak.

7 - TECHNICKÉ ÚDAJE

7.1 – ELEKTRICKÉ ÚDAJE

Napájení: 12 VDC/VAC, 24, 115, 230 VAC +/- 10% -dle modelu

Frekvence stř. napájení: 50/60 Hz

Příkon: cca 3 VA

Vstup/y: 2 digitální vstupy pro čítání (CNT) a reset (RES), typ vstupů beznapěťové kontakty nebo napěťové signály (o stejné hodnotě jako napájecí napětí).

Výstup/y: Až 2 výstupy. Přepínací relé (8 A-AC1, 3 A-AC3 / 250 VAC); nebo napětí pro řízení SSR (12VDC/15 mA).

Elektrická životnost reléových výstupů: 100000 operací

Odběr napěťových vstupů: max. 1 mA .

Kategorie instalace: II

Třída ochrany proti elektrickým špičkám: Třída II pro čelní panel
Izolace: Zesílená izolace mezi nízkonapěťovou částí (napájení a reléové výstupy) a čelním panelem; Zesílená izolace mezi nízkonapěťovou částí (napájení a reléové výstupy) a extra nízkonapěťovou částí (vstupy, SSR výstupy); Zesílená izolace mezi extra nízkonapěťovou částí (SSR výstupy) napěťovými vstupy.

7.2 – MECHANICKÉ ÚDAJE

Kryt: nehořlavý plast, UL 94 V0

Rozměry: 33 x 75 mm, hloubka 64 mm

Váha: cca 175 g

Montáž: do otvoru v panelu 29 x 71 mm

Připojení: šroubovací svorkovnice 2,5 mm²

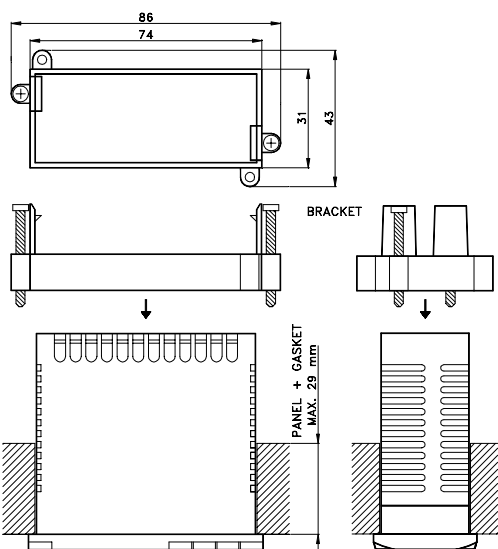
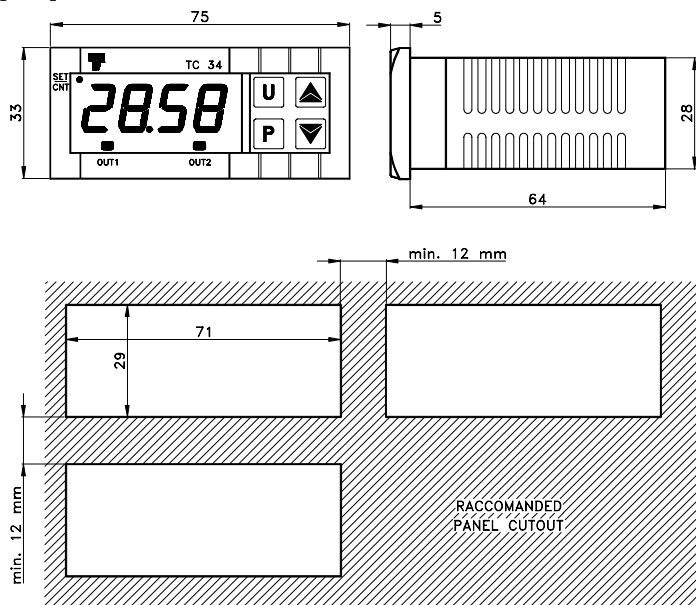
Stupeň krytí čelního panelu: IP 65 v panelu s těsněním

Provozní teplota: 0 ... 50 °C

Provozní vlhkost: 30 ... 95 RH% bez kondenzace

Skladovací teplota: -10 ... +60 °C

7.3 – MECHANICKÉ ROZMĚRY, VÝŘEZ V PANELU A UPEVNĚNÍ [mm]



7.4 – FUNKČNÍ ÚDAJE

Režim výstupů: 3 režimy pro výstup OUT 1: RESTART, RESTART s přesahem, ČITÁNÍ.

4 režimy pro výstup OUT 2: jako OUT1, zapnut během čitání, jako OUT1 s nezávislou nebo závislou žádanou hodnotou C2

Měřicí rozsah: max. 9999 pulzů

Max. vstupní frekvence čitání: programovatelná od 2Hz do 1000 Hz

Zpoždění vstupu RES: max. 15 milisekund

Displej: červený, 4 číslice, výška 12 mm

Splňuje normy: ECC směrnice EMC 89/336 (EN 61326), ECC směrnice LV 73/23 a 93/68 (EN 61010-1)

7.5 – KÓD PŘÍSTROJE

TC 34 a b c d ee

a : NAPÁJENÍ

F = 12 VAC/VDC

A = 24 VAC

C = 115 VAC

D = 230 VAC

b : VSTUPY

C = Beznapěťové kontakty

V = Napěťové signály (stejně hodnoty jako napájecí napětí).

c : VÝSTUP OUT1

R = Relé

O = 12 VDC pro SSR

d : VÝSTUP OUT2

R = Relé

O = 12 VDC pro SSR

- = žádný

ee = ZVLÁŠTNÍ KÓDY