

# TERMOSTATY PRO CHLAZENÍ S ODTÁVÁNÍM A ŘÍZENÍM VENTILÁTORU

## XR70CX

### OBSAH

1.	Všeobecná upozornění.....	1
2.	Obecný popis.....	1
3.	Řízení zátěže.....	1
4.	Povely na čelním panelu přístroje.....	2
5.	Záznam dosažených MIN / MAX teplot.....	2
6.	Hlavní funkce.....	2
7.	Parametry.....	3
8.	Digitální vstupy.....	4
9.	TTL výstup – pro monitorovací systém.....	4
10.	Výstup pro displej X-REP (volitelně).....	5
11.	Instalace a montáž.....	5
12.	Elektrické zapojení.....	5
13.	Použití programového klíče HOT KEY.....	5
14.	Signalizace alarmů.....	5
15.	Technické údaje.....	5
16.	Schéma zapojení.....	5
17.	Hodnoty standardního nastavení.....	6

## 1. VŠEOBECNÁ UPOZORNĚNÍ

### 1.1 PŘED INSTALACÍ SI PŘEČTĚTE TENTO MANUÁL

- Tento manuál je součástí výrobku a měl by proto být pro případ potřeby uložen v jeho blízkosti.
- Zařízení nesmí být použito k jiným účelům než je dále popsáno. Nelze je používat jako ochranné zařízení.
- Před uvedením do provozu věnujte pozornost provozním parametrům zařízení

### 1.2 BEZPEČNOSTNÍ OPATŘENÍ

- Před zapojením přístroje zkontrolujte, zda je použita správná hodnota napájecího napětí (viz Technické údaje).
- Nevystavujte přístroj působení vody nebo vlhkosti. Používejte jej tak, aby nebyly překročeny provozní podmínky a přístroj nebyl vystaven náhlým změnám teploty při vysoké vlhkosti s následkem kondenzace vzdušné vlhkosti
- Upozornění: Před prováděním jakékoliv údržby zařízení odpojte veškerá elektrická připojení.
- Čidla umístěte mimo dosah koncového uživatele. Přístroj nerozebírejte.
- V případě závady nebo nesprávné činnosti přístroje jej zašlete zpět distributorovi s detailním popisem závady
- Mějte na zřeteli maximální proudové zatížení jednotlivých relé (viz Technické údaje)
- Zajistěte, aby mezi přívody k čidlům, k připojeným zařízením a k napájení byla dostatečná vzdálenost a aby se přívody nekřížily
- V případě aplikace v průmyslovém prostředí doporučujeme použít síťový filtr (např. model FT1)

## 2. OBECNÝ POPIS

Modely XR70CX jsou regulátory osazené mikroprocesorem, vhodné zejména pro aplikace chlazení při středních nebo nízkých teplotách. Vhodné jsou pro montáž do panelu a mají rozměry 32×74 mm. Jsou vybaveny čtyřmi reléovými výstupy: pro ovládání kompresoru, ventilátoru, odtávání (může být buď elektrické nebo reverzním cyklem - horké páry) a čtvrtý může být použit jako světlo, alarmová signalizace nebo jako pomocný výstup. Jsou vybaveny až čtyřmi vstupy pro teplotní čidla PTC nebo NTC. Jedno pro řízení teploty, druhé umístěné na výparníku (slouží k řízení teploty ukončení odtávání a řízení ventilátoru), třetí a čtvrté jsou volitelné (připojené na digitální vstup a ke konektoru pro HOT KEY) pro signalizaci alarmu kondenzační teploty nebo pouze k zobrazení libovolné teploty na vzdáleném displeji. Přístroje mají rovněž volně konfigurovatelný digitální vstup pro alarmovou signalizaci, pro zapínání pomocného výstupu nebo pro spuštění odtávání.

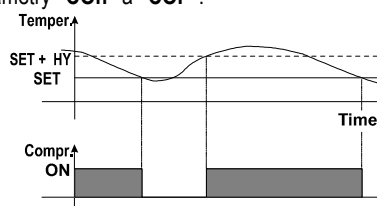
Výstup pro HOT KEY lze využít k připojení přístroje (pomocí externího modulu XJ485-CX) k monitorovacímu systému Dixell X-WEB. Komunikace probíhá protokolem ModBUS-RTU. Přístroje lze plně nakonfigurovat pomocí parametrů, které lze snadno naprogramovat klávesnicí nebo programovacím klíčem HOT KEY.

## 3. ŘÍZENÍ ZÁTĚŽE

### 3.1 KOMPRESOR

Regulace se provádí podle teploty naměřené čidlem termostatu s pozitivním rozdílem od žádané hodnoty. Kompresor se spustí tehdy, vzroste-li teplota nad hodnotu součtu žádané hodnoty a hystereze SET+Hy. Když teplota poklesne na žádanou hodnotu SET, kompresor se opět vypne.

V případě poruchy čidla termostatu je okamžik startu a zastavení kompresoru určen parametry "CO<sub>n</sub>" a "CO<sub>F</sub>".



### 3.2 ODTÁVÁNÍ

Pomocí parametru "tdF" jsou k dispozici dva režimy odtávání: odtávání elektrickým ohřivačem (tdF = EL) a odtávání horkými parami (tdF = in). Další parametry se používají k řízení intervalu mezi cykly odtávání (ldF), max. délky odtávání (MdF) a dvou režimů odtávání: časem nebo čidlem výparníku (P2P).

Na konci odtávání se spustí čas pro odkapávání (Fdt). Při nastavení Fdt=0 je odkapávání vyřazeno.

### 3.3. ŘÍZENÍ VENTILÁTORŮ VÝPARNÍKU

Režim řízení ventilátoru se volí parametrem "FnC":

**FnC = C\_n:** ventilátory se zapínají a vypínají společně s kompresorem a nejsou v chodu při odtávání;

**FnC = o\_n:** ventilátory jsou v chodu stále, i když je kompresor vypnut, a nejsou v chodu při odtávání.

**FnC = C\_Y:** ventilátory se zapínají a vypínají s kompresorem a jsou v chodu při odtávání.

**FnC = o\_Y:** ventilátory jsou v chodu neustále, i při odtávání.

Dalším parametrem "FS<sub>t</sub>" se provádí nastavení teploty, zjištěné čidlem výparníku, kterým jsou ventilátory vždy zastaveny. To se provádí pro cirkulaci vzduchu pouze pokud má teplotu nižší než nastavenou v par. "FS<sub>t</sub>".

Parametrem "Fnd" je možno po odtávání zvolit zpoždění zapnutí ventilátoru, aby voda z výparníku odkapala.

### Nucené spuštění ventilátorů

Tato funkce nuceného spuštění ventilátorů, řízená dle par. "Fct", zabraňuje častému spínání ventilátoru, které se může stát, když se regulátor zapne nebo po odtávání, kdy vzduch v prostoru ohřívá výparník.

**Funkce:** Pokud je rozdíl teplot výparníku a prostoru vyšší než hodnota par. "Fct", ventilátory se zapnou. Pokud je Fct = 0 je tato funkce vyřazena.

### Cyklická aktivace ventilátorů při vypnutí kompresoru

Při nastavení FnC=c-n nebo c-Y (ventilátory v chodu s kompresorem) lze při vypnutí kompresoru řídit spínání ventilátorů parametry času zapnutí a vypnutí "Fon" a "FoF". Když se vypne kompresor, ventilátory pokračují v běhu po dobu Fon. Pokud je Fon = 0, je ventilátory se vždy při vypnutí kompresoru také vypnou.

#### 4. POVELY NA ČELNÍM PANELU PŘÍSTROJE



**SET:** Zobrazení žádané hodnoty. V režimu programování slouží k výběru parametru nebo potvrzení operace.

**☼ (DEF):** Zahájení ručního odtávání

**▲ (UP):** Zobrazení MAX. zaznamenané teploty a v režimu programování slouží k pohybu v seznamu parametrů a ke zvětšení zobrazené hodnoty.

**▼ (DOWN):** Zobrazení MIN. zaznamenané teploty a v režimu programování slouží k pohybu v seznamu parametrů a ke zmenšení zobrazené hodnoty.

**⏻** Zapnutí a vypnutí přístroje při nastavení onF=FF

**☼** Nevyužité

#### KOMBINACE KLÁVES:

**▲+▼** Zamknutí a odemknutí klávesnice.

**SET+▼** Vstup do režimu programování.

**SET+▼** Návrat k zobrazení hodnoty prostorové teploty.

#### 4.1 VÝZNAM JEDNOTLIVÝCH KONTROLEK

Funkce kontrolky je popsána v níže uvedené tabulce:

LED	REŽIM	FUNKCE
☼	Svíí	Kompresor v chodu
☼	Bliká	Zpoždění minimálního cyklu kompresoru
☼	Svíí	Probíhá odtávání
☼	Bliká	Probíhá odkapávání
☼	Svíí	Ventilátory v chodu
☼	Bliká	Probíhá časové zpoždění zapnutí ventilátorů po odtávání
☼	Svíí	Alarm
☼	Svíí	Probíhá nepřetržitý cyklus chlazení
☼	Svíí	Energy saving cyklus
☼	Svíí	Světlo zapnuto
FLUX	Svíí	Pomocný výstup zapnut
°C/F	Svíí	Měření jednotky
°C/F	Bliká	Režim programování

#### 5. ZÁZNAM DOSAŽENÝCH MIN / MAX TEPLŮT

##### 5.1 ZOBRAZENÍ MIN. DOSAŽENÉ TEPLŮTY

1. Stiskněte tlačítko ▼.
2. Na displeji se zobrazí hlášení "Lo" a následuje minimální dosažená teplota.
3. Opětovným stisknutím tlačítka ▼ nebo vyčkáním 5 s se přístroj vrátí do normálního režimu zobrazování měřené teploty.

##### 5.2 ZOBRAZENÍ MAX. DOSAŽENÉ TEPLŮTY

1. Stiskněte tlačítko ▲.
2. Na displeji se zobrazí hlášení "Hi" a následuje maximální dosažená teplota.
3. Opětovným stisknutím tlačítka ▲ nebo vyčkáním 5 s se přístroj vrátí do normálního režimu zobrazování měřené teploty.

##### 5.3 VYMAZÁNÍ ZAZNAMENANÉ MIN. / MAX. TEPLŮTY

1. V režimu prohlížení MIN. / MAX. teploty stiskněte tlačítko SET na déle než 3 s, než se zobrazí hlášení rSt.
2. Potvrďte operaci a hlášení rSt začne blikat. Zobrazí se měřená teplota.

#### 6. HLAVNÍ FUNKCE

##### 6.1 ZOBRAZENÍ ÚDAJE O ŽÁDANÉ HODNOTĚ

1. Krátce stiskněte tlačítko SET a na displeji se zobrazí žádaná hodnota.
2. Pro návrat k aktuální teplotě opět krátce stiskněte SET nebo 5 s počkejte.

##### 6.2 ZMĚNA ŽÁDANÉ HODNOTY

1. Podržte tlačítko SET déle než 2 s.
2. Zobrazí se údaj žádané hodnoty a kontrolka °C začne blikat.
3. Nastavenou hodnotu lze měnit stiskem tlačítek ▼ nebo ▲ (do 10 s).
4. Nově nastavenou hodnotu lze uložit opětovným stiskem tlačítka SET nebo automaticky po 10 s.

##### 6.3 ZAHÁJENÍ RUČNÍHO ODTÁVÁNÍ

Stiskněte a podržte tlačítko ☼ déle než 2 s.

##### 6.4 ZMĚNA HODNOTY LIBOVOLNÉHO PARAMETRU

1. Současným stiskem tlačítek SET + ▼ po dobu 3 s se přístroj přepne do režimu programování (kontrolka °C začne blikat). Současně se zobrazí název prvního parametru v uživatelském úrovni - obvykle hystereze Hy.
2. Pomocí tlačítek ▼ nebo ▲ vyberte žádaný parametr.
3. Stiskem tlačítka SET zobrazíte jeho aktuální hodnotu.
4. Pomocí tlačítek ▼ nebo ▲ nastavte novou hodnotu parametru.
5. Stiskem tlačítka SET novou hodnotu uložíte a přesunete se k následujícímu parametru.

**Ukončení:** Stiskněte současně tlačítka SET a ▲ a nebo vyčkejte 15 s.

**POZNÁMKA:** K uložení nové hodnoty dojde v obou případech.

##### 6.5 SKRYTÉ MENU

Skryté menu obsahuje všechny parametry přístroje - tedy uživatelské (úroveň Pr1), i skryté (úroveň Pr2).

##### VSTUP DO SKRYTÉHO MENU

1. Do režimu programování vstoupíte současným stiskem tlačítek SET + ▼ po dobu 3 s (LED °C začne blikat) a zobrazí se první parametr v uživatelském menu (stejně jako kap.6.4, bod 1.)
2. Uvolněte tlačítka a znovu je stiskněte (SET + ▼) po dobu dalších 7 s. Zobrazí se hlášení Pr2 a ihned parametr Hy. **NYNÍ JSTE VE SKRYTÉM MENU.**
3. Pomocí tlačítek ▼ nebo ▲ vyberte požadovaný parametr.
4. Stiskněte tlačítko SET pro zobrazení jeho hodnoty.
5. Tlačítkem ▼ nebo ▲ můžete tuto hodnotu změnit.
6. Stiskem tlačítka SET uložíte novou hodnotu do paměti a přejděte k dalšímu parametru.

**Ukončení:** Stiskem tlačítek SET + ▲ nebo vyčkáním po dobu 15 s.

**POZN.:** Pokud nejsou žádné parametry v menu Pr1, zobrazí se po 3s hlášení noP. Podržte znovu tlačítka SET + ▼ než se zobrazí hlášení Pr2.

**POZN.:** K uložení nové hodnoty dojde v obou případech.

##### JAK PŘESUNOUT PARAMETR ZE SKRYTÉHO MENU DO SEZNAMU PRVNÍ ÚROVNĚ A NAOPAK

Každý parametr umístěný ve skrytém menu Pr2 se může odebrat nebo přidat do parametrů menu Pr1 (uživatelské menu) stiskem tlačítek SET + ▼ při zobrazeném názvu parametru.

Ve skrytém menu Pr2 jsou parametry první úrovně značeny svítící desetinnou tečkou u názvu parametru.

##### 6.6 UZAMČENÍ KLÁVESNICE

1. Podržte po dobu alespoň 3 s současně tlačítka ▼ + ▲.
2. Zobrazí se hlášení POF a klávesnice je uzamčena. Nyní je možné sledovat pouze nastavení žádané hodnoty nebo MIN. / MAX. zaznamenanou teplotu.
3. Bude-li kterákoliv klávesa stisknuta déle než 3 s, zobrazí se zpráva POF.

##### 6.7 OPĚTOVNÉ ODBLOKOVÁNÍ KLÁVESNICE

Podržte po dobu alespoň 3 sekund současně tlačítka ▼ + ▲, než se zobrazí zpráva POn.

## 6.8 NEPŘETRŽITÝ CYKLUS

Pokud není v činnosti odtávání, lze stisknutím tlačítka **A** na déle než 3 s spustit nepřetržitý cyklus. Kompresor bude pracovat v nepřetržitém cyklu dle žádané hodnoty nepřetržitého cyklu "CCS" v cyklech "CCT". Může být opět ukončen před uplynutím nastaveného času stisknutím tlačítka **A** na 3 s.

## 6.9 FUNKCE ON / OFF

Při nastavení parametru "onF=oFF" je možno tlačítkem **⏻** přístroj vypnout. Na displeji se zobrazí hlášení "OFF". V tomto režimu je regulace vypnuta.

Opětovné zapnutí se provádí znovu tlačítkem **⏻**.

**POZOR** : Zátěže připojené na v klidu sepnutých kontaktech přístroje zůstávají vždy pod napětím, i když je přístroj v režimu OFF.

## 7. PARAMETRY

**Pozn. Parametry psané kurzívou jsou pouze ve skrytém menu.**

### REGULACE

**Hy Hystereze:** (0,1 až 25,5°C / 1 až 255°F) Hystereze regulačního zásahu pro žádanou hodnotu. Ke startu kompresoru dojde, když teplota stoupne na žádanou hodnotu plus hysterezi SET+Hy. Vypnutí kompresoru nastane, když teplota klesne na žádanou hodnotu.

**LS Minimum žádané hodnoty:** (-50 °C až SET; -58 °F až SET): Nastavuje minimální akceptovatelnou žádanou hodnotu.

**US Maximum žádané hodnoty:** (SET až 110 °C, SET až 120 °F): Nastavuje maximální akceptovatelnou žádanou hodnotu.

**Ot Kalibrace prostorového čidla termostatu:** (-12 až 12°C, -120 až 120°F) Umožňuje kompenzovat případný offset čidla termostatu.

**P2P Existence čidla výparníku:** n = není nainstalováno: odtávání se zastaví podle nastaveného časového intervalu y = je nainstalováno: odtávání se zastaví v závislosti na nastavené teplotě.

**OE Kalibrace čidla výparníku:** (-12 až 12°C; -120 až -120°F). Umožňuje kompenzovat případný offset čidla výparníku.

**P3P Existence 3. čidla: Pouze je-li přístroj s touto možností** n = není nainstalováno: svorka 9 je pro digitální vstup y = je nainstalováno: svorka 9 je pro připojení 3 čidla.

**O3 Kalibrace 3. čidla: Pouze je-li přístroj s touto možností** (-12 až 12°C; -120 až -120°F). Umožňuje kompenzovat případný offset 3 čidla.

**P4P Existence 4. čidla:** n = není nainstalováno, y = je nainstalováno.

**O4 Kalibrace 4. čidla:** (-12 až 12°C; -120 až -120°F). Umožňuje kompenzovat případný offset 4 čidla.

**OdS Zpoždění výstupů regulace po zapnutí přístroje:** (0 až 255 min) Tato funkce se aktivuje při zapnutí přístroje a zamezuje aktivaci výstupů po dobu nastavenou tímto parametrem.

**AC Minimální cyklus kompresoru:** (0 až 50 min) Minimální interval mezi zastavením a opětovným rozběhem kompresoru.

**rtr Poměr čidla výparníku a prostorového čidla pro regulaci:** (0 až 100%; 100=P1, 0=P2). Umožňuje nastavit regulaci dle procent čidla výparníku a prostoru podle vzorce  $(rtr(P1-P2)/100+P2)$ .

**CCt Čas zapnutí kompresoru - nepřetržitý cyklus (cyklus rychlého zmrazení):** (0.0 – 24.0 hodin, po 10 min) Umožňuje nastavit délku nepřetržitého cyklu : kompresor běží bez přerušení po dobu CCT. Používá se např. při plnění prostoru novými výrobky.

**CCS Žádaná hodnota nepřetržitého cyklu:** (-50 až 150°C) Umožňuje nastavit žádanou hodnotu nepřetržitého cyklu.

**CO n Zapnutí kompresoru při vadné sondě:** (0 až 255 min) Čas během kterého běží kompresor při poruše prostorového čidla. Při Con=0 kompresor je vždy v chodu

**COF Vypnutí kompresoru při vadné sondě:** (0 až 255 min) Čas během kterého je kompresor vypnut při poruše prostorového čidla. Při COF=0 kompresor vždy v chodu.

### ZOBRAZENÍ, ROZLIŠENÍ

**CF Jednotky měření:** °C=Celsius, °F=Fahrenheit, **UPOZORNĚNÍ** : Když se změní jednotka měření, musí se zkontrolovat a případně změnit též parametry SET, Hy, LS, US, Ot, ALU, ALL,...

**rES Rozlišení (°C):** (in = 1°C; dE = 0.1°C) Zobrazení desetinných míst.

**Lod Displej:** (P1-P4, SET, dtr) Výběr čidla které se zobrazí na displeji : P1 = čidlo termostatu, P2 = čidlo výparníku, P3 = třetí čidlo (pouze u modelů

s tímto vstupem), P4 = čtvrté čidlo, SET = žádaná hodnota, dtr = procenta vizualizace.

**rEd X-REP displej (volitelné):** (P1-P4, SET, dtr) Výběr čidla které se zobrazí na vzdáleném displeji X-REP : P1 = čidlo termostatu, P2 = čidlo výparníku, P3 = třetí čidlo (pouze u modelů s tímto vstupem), P4 = čtvrté čidlo, SET = žádaná hodnota, dtr = procenta vizualizace.

**dLy Zpoždění displeje:** (0 až 20,0 min, po 10 s) Pokud teplota roste, zobrazí se nárůst o 1 jednotku po tomto zpoždění.

**dtr Procenta druhého a prvního čidla pro vizualizaci, pokud je Lod=dtr :** (0 až 100, 100=P1, 0=P2) Umožňuje nastavit zobrazení dle procent čidla výparníku a prostoru podle vzorce  $(dtr(P1-P2)/100+P2)$ .

### ODTÁVÁNÍ

**dFP Výběr čidla pro konec odtávání:** nP= bez čidla, P1= prostorové čidlo, P2= čidlo výparníku, P3= třetí čidlo, P4= čidlo na Hot key konektoru

**tdF Typ odtávání:** EL = elektrický ohřivač; in = horké páry

**dtE Konečná teplota odtávání:** (-50 až 50°C/ -58 až 122 °F) Nastavuje teplotu měřenou čidlem výparníku, která vymezuje ukončení odtávání.

**ldF Interval odtávání:** (1 až 120 hod) Určuje časový interval mezi dvěma začátky odtávacích cyklů.

**MdF Maximální doba trvání odtávání:** (0 až 255 min) Pokud je P2P = n, (není čidlo výparníku: odtávání řízeno podle času) Nastavuje dobu trvání odtávání. Je-li P2P = y, (ukončení odtávání je v závislosti na teplotě), nastavuje maximální délku odtávání.

**dSd Zpoždění začátku odtávání:** (0 až 99 min) Pro rozdílné začátky odtávání, z důvodu nebezpečí přetížení zařízení.

**dFd Teplota zobrazená při odtávání:** (rt = měřená teplota ; it = teplota na začátku odtávání ; SET = žádaná hodnota; dEF = hlášení "dEF")

**dAd Max. zpoždění displeje po odtávání:** (0 až 255 min) Nastavuje maximální dobu mezi koncem odtávání a začátkem zobrazení skutečné teploty.

**Fdt Doba odkapávání:** (0 až 120 min) Časový interval mezi dosažením teploty ukončení odtávání a obnovením normální regulace. Kompresor je vypnut. Tato doba umožňuje vyloučit vodní kapky, které se mohou vytvořit v důsledku odtávání.

**dPo První odtávání po startu:** (y = okamžitě; n = po čase ldF)

**dAF Zpoždění odtávání po nepřetržitém cyklu (rychlém zmrazení):** (0 až 23,5 hod) Časový interval mezi koncem rychlého zmrazení a odtáváním.

### VENTILÁTOR

**FnC Režim ventilátoru:**

C-n= běží s kompresorem, vypíná při odtávání ;

o-n = nepřetržitý režim, vypíná při odtávání ;

C-Y = běží s kompresorem, běží i při odtávání ;

o-Y = nepřetržitý režim, běží i při odtávání

**Fnd Zpoždění ventilátoru po odtávání:** (0 až 255 min) Časový interval mezi koncem odtávání a zapnutím ventilátoru výparníku.

**Fct Teplotní rozdíl proti krátkému cyklu ventilátoru:** (0 až 59°C) Teplotní rozdíl čidla výparníku a termostatu při jehož překročení se ventilátor zapne (pokud je Fct=0 je funkce vypnuta).

**FSt Teplota pro zastavení ventilátoru:** (-50 až 50°C, -58 až 122°F) Nastavení teploty na čidlo výparníku, nad kterou je ventilátor vždy vypnut.

**Fon Zapnutí ventilátoru:** (0 až 15 min) při Fnc=C\_n nebo C\_y (ventilátor běží s kompresorem) Nastavuje cyklus zapnutí pro ventilátor výparníku, pokud je kompresor vypnut. Při Fon=0 a FoF různém od 0 je ventilátor vždy vypnut. Stejně při Fon=0 a FoF=0 je také ventilátor vždy vypnut.

**FoF Vypnutí ventilátoru:** (0 až 15 min) při Fnc=C\_n nebo C\_y (ventilátor běží s kompresorem) Nastavuje cyklus vypnutí pro ventilátor výparníku, pokud je kompresor vypnut. Při Fon=0 a FoF různém od 0 je ventilátor vždy vypnut. Stejně při Fon=0 a FoF=0 je také ventilátor vždy vypnut.

**FAP Výběr čidla pro řízení ventilátoru :** nP= bez čidla, P1= prostorové čidlo, P2= čidlo výparníku, P3= třetí čidlo, P4= čidlo na Hot key konektoru

### ALARMY

**ALC Nastavení typu alarmu:** (Ab; rE) Ab= absolutní teplota: teplota alarmu je dána hodnotami ALL nebo ALU. rE = teplota alarmu je vztažena

k žádané hodnotě. Alarm se aktivuje, když teplota překročí hodnoty "SET+ALU" nebo "SET-ALL".

- ALU** Horní teplotní limit pro alarm: (SET až 110°C, SET až 230°F) Při dosažení této teploty dojde po prodlevě ALD k aktivaci alarmu.
- ALL** Dolní teplotní limit pro alarm: (-50°C až SET, -58°F až SET) Při dosažení této teploty dojde po prodlevě ALD k aktivaci alarmu.
- AFH** Hystereze teplotního alarmu / chodu ventilátoru: (0,1 až 25,5 °C, 1 až 45°F) Hystereze nápravy teplotního alarmu a zároveň hystereze restartu ventilátoru při dosažení teploty FSt.
- ALd** Zpoždění teplotního alarmu: (0 až 255 min) Interval mezi detekcí alarmu a jeho signalizací.
- dAO** Zpoždění (vyloučení) alarmu po zapnutí přístroje: (0 až 23,5 hod) Doba po zapnutí přístroje kdy jsou vyloučeny všechny teplotní alarmy.

#### TEPLOTNÍ ALARM KONDENZÁTORU

- AL2** Dolní teplotní alarm kondenzátoru: (-55 až 150°C) Při dosažení této teploty dojde po prodlevě Ad2 k aktivaci alarmu LA2.
- Au2** Horní teplotní alarm kondenzátoru: (-55 až 150°C) Při dosažení této teploty dojde po prodlevě Ad2 k aktivaci alarmu HA2.
- AH2** Hystereze pro nápravu teplotního alarmu kondenzátoru: (0,1 až 25,5 °C, 1 až 45°F).
- Ad2** Zpoždění teplotního alarmu kondenzátoru: (0 až 255 min) Interval mezi detekcí alarmu kondenzátoru a jeho signalizací.
- dA2** Zpoždění (vyloučení) alarmu kondenzátoru po zapnutí přístroje: (0 až 23,5 hod, po 10 min) Doba po zapnutí přístroje kdy jsou vyloučeny všechny teplotní alarmy kondenzátoru.
- bLL** Vypnutí kompresoru při dolním alarmu kondenzátoru: *n=no* kompresor pracuje dále, *Y=yes* kompresor je po dobu trvání alarmu vypnut, v každém případě se regulace znovu spustí po čase AC.
- AC2** Vypnutí kompresoru při horním alarmu kondenzátoru: *n=no* kompresor pracuje dále, *Y=yes* kompresor je po dobu trvání alarmu vypnut, v každém případě se regulace znovu spustí po čase AC.

#### ČTVRTÉ RELÉ

- tbA** Možnost vypnout relé pro alarm (pro *oA3=ALr*): *n=není*, alarmové relé se vypne po skončení alarmových podmínek, *ne lze ho vypnout ručně*, *y=umožněna*, alarmové relé lze vypnout z klávesnice při alarmových podmínkách.
- OA3** Konfigurace čtvrtého relé: *ALr = alarm*, *Lig= osvětlení*, *AUS = pomocné*, *onF = vždy zapnuto se zapnutým přístrojem*, *db, dEF, FAn, dF2 = nevybírat*.
- AoP** Polarita alarmového relé : nastavuje se, pokud je alarmové relé rozepnuto nebo sepnuto při alarmu, *oP: rozepnuto; CL: sepnuto*

#### DIGITÁLNÍ VSTUP

- i1P** Polarita digitálního vstupu: *oP: digitální vstup se aktivuje rozpojením kontaktu; CL: digitální vstup se aktivuje sepnutím kontaktu*.
- i1F** Konfigurace digitálního vstupu: *EAL = externí alarm: "zobrazí se hlášení "EA"; bAL = dveřní kontakt: "zobrazí se hlášení "CA"; PAL = tlakový spínač: "zobrazí se hlášení "CA"; dor = funkce dveřního spínače, dEF = aktivace odtávacího cyklu; AUS = bez funkce; Htr = přepnutí režimu (chlazení – topení), FAn = nepoužívá se, ES = Energy saving*.
- did** Zpoždění alarmu digitálního vstupu. (0 až 255 min) zpoždění mezi detekcí stavu vnějšího alarmu (*i1F = EAL* nebo *i1F = bAL*) a jeho signalizací, zpoždění signalizace otevření dveří (*i1F = dor*) a časový interval pro sčítání aktivací tlakového spínače (*i1F = PAL*).
- nPS** Počet zapnutí tlakového spínače: (0 až 15) Počet zapnutí tlakového spínače, v intervalu *did*, než se vyhlásí alarm (*i1F = PAL*). **Při dosažení počtu sepnutí nPS v intervalu did se přístroj vypne a restartuje se do normálního režimu regulace.**
- odc** Stav kompresoru a ventilátoru při otevření dveří: *no = normální, Fan = ventilátor vypne, CP = kompresor vypne, F\_C = oba se vypnou*.
- rrd** Restart výstupů při alarmu otevření dveří: *no = výstupy neovlivněny alarmem otevřených dveří, yES = výstupy se restartují při alarmu otevřených dveří*.
- HES** Zvýšení teploty během cyklu Energy Saving: (-30 až 30 °C; -22 až 86 °F). Umožňuje nastavit zvýšení teploty během cyklu Energy Saving.

#### DALŠÍ

- Adr** Adresa sériové komunikace: (1 až 244). Identifikuje přístroj při připojení do monitorovacího systému.
- PbC** Typ čidla: Umožňuje nastavit typ čidla: *PtC = PTC; nTC = NTC*.

**onF** Funkce tlačítka ON/OFF: *nu = vypnuto; oFF = zapnuto; ES = nenastavujte*.

- dP1** Zobrazení čidla termostatu
- dP2** Zobrazení čidla výparníku
- dP3** Zobrazení 3 čidla – dle modelu
- dP4** Zobrazení 4 čidla
- rSE** Skutečná žádaná hodnota: zobrazuje skutečnou žádanou hodnotu během cyklu Energy saving nebo nepřetržitého cyklu.
- rEL** Verze software přístroje
- PtB** Kód tabulky parametrů: pouze ke čtení

## 8. DIGITÁLNÍ VSTUPY

Digitální kontakt je možno parametrem "i1F" naprogramovat na 7 funkcí.

### 8.1 VSTUP SPÍNAČE DVEŘÍ (i1F=DOR)

Při vstupu signálu polohy dveří do přístroje a podle nastavené hodnoty parametru "odc" mohou být výstupy relé změněny takto: *no = nedojde k ovlivnění ventilátoru a kompresoru, Fan = ventilátor se vypne, CP = kompresor se vypne, F\_C = kompresor i ventilátor se vypnou*.

Po uplynutí časového intervalu (nastaveného parametrem "did") se při otevření dveří aktivuje alarm, na displeji se zobrazí sdělení "dA" a regulace se restartuje (pokud je *rtr=yES*). Alarm se vypne při deaktivaci digitálního vstupu. Při otevření dveří jsou blokovány alarmy pro horní a spodní teplotu.

### 8.2 VŠEOBECNĚ PLATNÝ ALARM (i1F=EAL)

Pokud je aktivován digitální vstup, přístroj čeká po dobu intervalu "did", než dojde k hlášení alarmu "EAL". Stav výstupů se nezmění, poplach bude ukončen, jakmile přestane být aktivován digitální vstup.

### 8.3 VÁŽNÝ ALARM (i1F=bAL)

Pokud je aktivován digitální vstup, přístroj čeká po dobu intervalu "did", než dojde k hlášení alarmu "CA". Výstupní relé se odpojí a alarm bude ukončen, jakmile přestane být aktivován digitální vstup.

### 8.4 TLAKOVÝ SPÍNAČ (i1F=PAL)

Pokud během časového intervalu "did" počet aktivací tlakového spínače dosáhne hodnotu "nPS", potom se zobrazí hlášení "CA". Kompresor bude vypnut a zastaví se proces regulace. Když je digitální vstup aktivní, je kompresor vždy vypnut. **Pokud je počet aktivací v intervalu dosažen, vypněte a zapněte přístroj, a regulace se restartuje.**

### 8.5 SPUŠTĚNÍ ODTÁVÁNÍ (i1F=dFr)

Při vytvoření podmínek pro spuštění se zahájí odtávání. Po skončení odtávání se normální regulace zapne znovu pouze tehdy, pokud je digitální vstup vypnut. Jinak přístroj čeká na uplynutí doby bezpečného intervalu "MdF".

### 8.6 ZMĚNA AKCE TOPENÍ – CHLAZENÍ (i1F=HTR)

Tato funkce umožňuje změnu akce regulátoru z chlazení na topení a naopak.

### 8.7 FUNKCE ENERGY SAVING (i1F=ES)

Tato funkce umožňuje změnu žádané hodnoty SET + HES během cyklu Energy Saving. Tato funkce je aktivována po celou dobu sepnutí digitálního vstupu.

### 8.8 POLARITA DIGITÁLNÍCH VSTUPŮ

Polarita digitálních vstupů je závislá na parametrech "i1P" :

**CL** = digitální vstup je aktivován při sepnutí kontaktu  
**OP** = digitální vstup je aktivován při rozepnutí kontaktu

## 9. TTL VÝSTUP – PRO MONITOROVACÍ SYSTÉM

Sériový výstup TTL, na konektoru pro připojení HOT KEY, umožňuje pomocí externího převodníku TTL/RS485 typ **XJ485-CX**, přístroj připojit pomocí protokolu ModBUS-RTU k monitorovacím systémům Dixell např. X-WEB500/3000/300.



## 10. VÝSTUP PRO DISPLEJ X-REP (VOLITELNĚ)

Volitelně může být na konektor pro HOT KEY připojen vzdálený displej X-REP. Tento výstup nahrazuje připojení sériové linky RS485/ TTL.



Připojení displeje X-REP je nutno použít kabely CAB-51F(1m), CAB-52F(2m), CAB-55F(5m),

## 11. INSTALACE A MONTÁŽ

Regulátor XR70C se montuje do panelu, do vyříznutého otvoru o rozměrech 29x71 mm a připevňuje pomocí speciálních objímek, které je součástí dodávky. Povolený pracovní rozsah okolní teploty pro bezporuchový provoz je 0 až 60 °C. Zařízení neumísťujte do míst s výskytem silných vibrací, nevystavujte je působení korozivních plynů, nadměrných nečistot nebo vlhkosti. Stejná doporučení platí i pro použitá čidla. Zajistěte volné proudění vzduchu okolo chladících otvorů.

## 12. ELEKTRICKÉ ZAPOJENÍ

Jednotky jsou osazeny šroubovací svorkovnicí umožňující připojit vodiče o průřezu až 2,5 mm<sup>2</sup>. Předtím, než začnete zapojovat vodiče, přesvědčte se, zda použité napájecí napětí odpovídá nastavení jednotky. Příklady od čidel vedte odděleně od napájecích vodičů, od vedení k ovládaným spotřebičům a od silových vedení. Dbejte, aby nedošlo k překročení maximální povolené zátěže relé. V případě potřeby výkonnějšího spínání použijte vhodné externí relé.

### 12.1 PŘIPOJENÍ ČIDLA

Čidlo je třeba montovat špičkou vzhůru, aby se zabránilo poškození vlivem náhodného průniku kapaliny. Aby bylo dosaženo správného měření průměrné prostorové teploty, doporučuje se umístit čidlo stranou silnějšího proudění vzduchu. Čidlo teploty ukončení odtávání umístěte mezi žebra výparníku do nejchladnějšího místa, kde se vytváří největší množství ledu, daleko od ohříváče nebo od nejteplejšího místa v průběhu odtávání, abyste zabránili předčasnému ukončení odtávání.

## 13. POUŽITÍ PROGRAMOVÉHO KLÍČE HOT KEY

### 13.1 JAK NAPIROGRAMOVAT KLÍČ "HOT KEY" Z PŘÍSTROJE

1. Naprogramujte přístroj tlačítky.
2. Když je přístroj zapnut, zasuňte "Hot key" a stiskněte tlačítko **▲**; zobrazí se hlášení "uPL" a rozblíká se "End".
3. Stiskněte tlačítko "SET" a hlášení "End" přestane blikat.
4. Vypněte přístroj, vyjměte programovací klíč "Hot Key" a přístroj znovu zapněte.

**Pozn:** Při nesprávném naprogramování a přenosu dat se zobrazí hlášení "Err". V tomto případě stiskněte znovu tlačítko **▲** pokud chcete restartovat čtení, nebo vyjměte klíč "Hot key" a operace opakujte.

### 13.2 JAK PROGRAMOVAT PŘÍSTROJ POMOCÍ "HOT KEY"

1. Přístroj vypněte.
2. Zasuňte naprogramovaný "Hot Key" do konektoru 5 PIN a přístroj zapněte.
3. Zavedení parametrů z "Hot Key" do paměti přístroje se provede automaticky; zobrazí se hlášení "doL" a rozblíká se "End".
4. Po 10 sekundách se přístroj restartuje a začne pracovat s novými parametry.
5. Vyjměte programovací klíč "Hot Key".

**Pozn:** Při nesprávném naprogramování a přenosu dat se zobrazí hlášení "Err". V tomto případě přístroj vypněte a zapněte pokud chcete restartovat zápis, nebo vyjměte klíč "Hot key" a operace opakujte.

## 14. SIGNALIZACE ALARMŮ

Hlášení	Příčina	Výstupy
P1	Porucha čidla termostatu	Podle nastavení parametrů Con a COF
P2	Porucha čidla výparníku	Odtávání se ukončí časově
P3	Porucha 3 čidla	Výstup beze změn

P4	Porucha 4 čidla	Výstup beze změn
HA	Horní teplotní alarm	Výstup beze změn
LA	Dolní teplotní alarm	Výstup beze změn
HA2	Vysoká teplota kondenzátoru	Výstup dle parametru Ac2
LA2	Nízká teplota kondenzátoru	Výstup dle parametru bLL
dA	Dveře otevřeny	Kompresor a ventilátor se restartují
"EA"	Vnější poplach	Výstup beze změn
"CA"	Vážný vnější poplach	Všechny výstupy vypnuty

### 14.1 NÁPRAVA STAVU ALARMU

Alarmy čidel "P1-P4" jsou aktivovány několik sekund po výskytu alarmu na příslušném čidle. K deaktivaci dojde po chvíli, když se obnoví normální činnost čidel. Před výměnou čidla nejprve zkontrolujte zapojení. Teplotní alarmy "HA" a "LA", "HA2" a "LA2" se automaticky deaktivují jakmile se teploty vrátí do normálu, nebo se spustí odtávání.

Alarmy "EA" a "CA" (i1F=bAL) se ihned po deaktivaci digitálního vstupu a alarm "CA" (i1F=PAL) po vypnutí a zapnutí přístroje.

### 14.2 DALŠÍ HLÁŠENÍ

Hlášení	Popis
Pon	Odemčená klávesnice
PoF	Zamčená klávesnice
noP	V režimu programování - nejsou žádné parametry v menu Pr1 Na displeji při volbě dP2-4 - vybrané čidlo není připojeno
noA	Nejsou alarmy

## 15. TECHNICKÉ ÚDAJE

**Obal:** samozhášitelný plast ABS

**Skříň:** přední panel 32 × 74 mm, hloubka 60 mm,

**Montáž:** do panelu s vyříznutým otvorem 71 × 29 mm

**Krytí čelního panelu:** IP65

**Připojení:** šroubovací svorkovnice pro vodiče do průřezu 2,5 mm<sup>2</sup>

**Napájecí napětí:** 12,24 Vstř/ss, ±10%; 230,100 Vstř, ±10% 50/60 Hz

**Příkon:** 3 VA max.

**Displej:** třímístný, červené LED, výška číslic 14,2 mm

**Vstupy:** až 4 čidla PTC (-50 až 150 °C) nebo NTC (-40 až 110 °C)

**Další vstupy:** digitální beznábovový kontakt

**Výstupy relé:** kompresor spínací relé 8(3), 12 a 20(8) A, 250 Vstř  
odtávání přepínací relé 8(3) A, 250Vstř  
ventilátor spínací relé 5,8(3) A, 250 Vstř  
pomocný výstup přepínací relé 8(3) A, 250 Vstř nebo spínací relé 16(6) A, 250 Vstř

**Paměť dat:** EEPROM

**Rozsah pracovních teplot:** 0 až 60 °C

**Rozsah teplot při skladování:** -30 až 85 °C

**Relativní vlhkost:** 20 až 85 % (nekondenzující)

**Měřicí a regulační rozsah:** dle použitého čidla

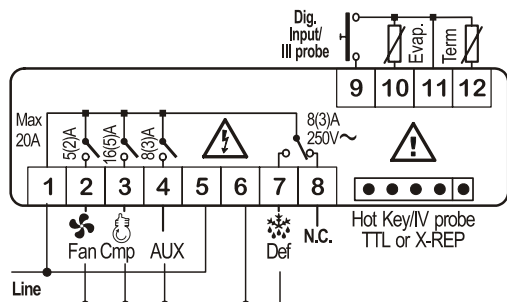
**Krok:** 0,1 °C nebo 1 °C nebo 1 °F (nastavitelné)

**Přesnost: (při teplotě okolí 25 °C):** ± 0,7 °C ± 1 digit

## 16. SCHÉMA ZAPOJENÍ

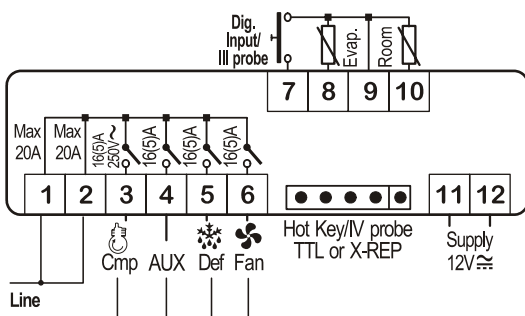
Výstup X-REP nahrazuje TTL výstup a je přítomen u modelů s následujícími kódy XR70CX – xx2xx, xx3xx.

## 16.1 XR70CX: 230 Vstř; KOMPRESOR 8/16A



Legenda: Relé kompresoru 8(3)A nebo 16(6)A dle modelu  
Napájení 24 Vstř/ss : připojit na svorky 5-6

## 16.2 XR70CX: 12 Vstř/ss



## 17. HODNOTY STANDARDNÍHO NASTAVENÍ

Ozn.	Popis	Rozsah	°C/°F
Set	Žádaná hodnota	LS ÷ US	-5,0
Hy	Hystereze	0,1 ÷ 25,5 °C / 1 ÷ 255 °F	2,0
LS	Minimální žádaná hodnota	-50 °C ÷ SET, -58 °F ÷ SET	-50,0
US	Maximální žádaná hodnota	SET ÷ 110 °C, SET ÷ 230 °F	110
Ot	Kalibrace prostorového čidla	-12 ÷ 12 °C, -120 ÷ 120 °F	0,0
P2P	Existence čidla výparníku	n=není instal.,y=instalován	y
OE	Kalibrace čidla výparníku	-12 ÷ 12 °C, -120 ÷ 120 °F	0
P3P	Existence 3 čidla	n=není instal.,y=instalován	0
O3	Kalibrace 3 čidla	-12 ÷ 12 °C, -120 ÷ 120 °F	0
P4P	Existence 4 čidla	n=není instal.,y=instalován	0
O4	Kalibrace 4 čidla	-12 ÷ 12 °C, -120 ÷ 120 °F	0
OdS	Zpoždění regulace po startu	0 ÷ 255 min	0
AC	Minimální cyklus kompresoru	0 ÷ 50 min	1
rtr	P1-P2 poměr regulace čidel	0 ÷ 100	100
CCt	Cyklus rychlého zmrazení	0,0 ÷ 24,0h	0,0
CCS	Žádaná hodnota cyklu rychlého zmrazení	-55 ÷ 150 °C, -67 ÷ 302 °F	-5
Con	Zapnutí kompresoru při vadné sondě	0 ÷ 255 min	15
COF	Vypnutí kompresoru při vadné sondě	0 ÷ 255 min	30
CF	Měřicí jednotka	°C-°F	°C/°F
rES	Rozlišení	in ÷ dE	dE/-
Lod	Zobrazení čidla	P1-P4, Set, dtr	P1
rEd*	X-REP displej	P1-P4, Set, dtr	P1
DLy	Zpoždění zobrazení teploty	0 ÷ 50 min, po 10s	0
dtr	P1-P2 poměr pro zobrazení	0 ÷ 99	50
dFP	Čidlo pro konec odtávání	nP,P1, P2, P3, P4	P2
tdF	Typ odtávání	EL=elektrický ohřivač in= horké páry	EL
dtE	Teplota ukončení odtávání	-50 ÷ 50 °C	8/46
ldF	Interval odtávání	1 ÷ 120 hod	6
MdF	Maximální doba trvání odtávání	0 ÷ 255 min	30
dSd	Zpoždění odtávání	0 ÷ 99 min	0
dFd	Displej při odtávání	rt, it, SET, DEF	it
dAd	Maximální zpoždění displeje po odtávání	0 ÷ 255 min	30
Fdt	Doba odkapávání	0 ÷ 120 min	0
DPo	První odtávání po startu	n=po ldF, y= ihned	n
dAF	Zpoždění odtávání po rychlém zmrazení	0 ÷ 23 h 50'	0,0
Fnc	Provozní režim ventilátoru	C-n; o-n C-y, o-Y	o-n
Fnd	Zpoždění ventilátoru po odtávání	0 ÷ 255 min	10
Fct	Teplotní hystereze proti krátkému cyklu ventilátoru	0 ÷ 50 °C	10
FSt	Teplota pro zastavení ventilátoru	-50 ÷ 50 °C, -50 ÷ 122 °F	2/35
Fon	Zapnutí ventilátoru při vypnutí kompresoru	0 ÷ 15 min	0

FoF	Zapnutí ventilátoru při zapnutí kompresoru	0±15 min	0
FAP	Čidlo pro řízení ventilátoru	nP, P1, P2, P3, P4	P2
Alc	Konfigurace alarmu	rE-relativní; Ab- absolutní	Ab
ALU	Horní teplotní limit pro alarm	SET ±110.0 °C SET ± 230 °F	110/230
ALL	Dolní teplotní limit pro alarm	-50.0 °C ±SET -58 °F SET	-50/-58
AFH	Hystereze teplotního alarmu	0,1 ÷ 25,5 °C / 1 ÷ 45°F	1
AId	Zpoždění teplotního alarmu	0 ÷ 255 min	15
dAO	Zpoždění alarmu při startu	0 ÷ 23h 50'	1.30
AP2	Výběr čidla pro teplotní alarm kondenzátoru	NP, P1, P2, P3, P4	P3
AL2	Spodní teplotní alarm kondenzátoru	-55 ÷ 150 °C, -67 ÷ 302 °F	-40
AU2	Horní teplotní alarm kondenzátoru	-55 ÷ 150 °C, -67 ÷ 302 °F	110
AH2	Hystereze teplotního alarmu kondenzátoru	0,1 ÷ 25,5 °C / 1 ÷ 45°F	5
Ad2	Zpoždění teplotního alarmu kondenzátoru	0 ÷ 254 min, 255=nU	15
dA2	Zpoždění alarmu kondenzátoru při startu	0 ÷ 23h 50'	1.30
bLL	Vypnutí kompresoru při ALL	n(0), Y(1)	n
AC2	Vypnutí kompresoru při ALH	n(0), Y(1)	n
tbA	Možnost vypnout relé pro alarm	n= ne, y= ano	y
OA3	Konfigurace 4. relé	Alr=alarm, Lig=světlo, AUS=pomocné. ostatní nenastavovat	Alr
AOP	Polarita relé pro alarm	oP=při alarmu rozepruté, cL= při alarmu sepruté	cL
i1P	Polarita digitálního vstupu	oP=rozepruté, CL=sepruté	CL
i1F	Konfigurace digitálního vstupu	EAL, bAL,PAL, dor, dEF, Htr, AUS	dor
did	Zpoždění poplachu digitálního vstupu	0± 255 min	15
Nps	Počet aktivací tlakového spínače	0± 15	15
Odc	Stav kompresoru a ventilátoru při otevřených dveřích	no, Fan, CPR, F_C	F_C
rrd	Restart regulace při alarmu otevřených dveří	n-Y	Y
HES	Zvýšení teploty při Energy Saving	-30 ÷ 30 °C, -54 ÷ 54 °F	0
Adr	Adresa sériové komunikace	1-244	1
PbC	Druh čidla	Ptc, ntc	ntc
onF	Zapnutí funkce tlačítka ON/OFF	nu, oFF, ES	nu
dP1	Zobrazení čidla termostatu	-	-
dP2	Zobrazení čidla výparníku	-	-
dP3	Zobrazení 3 čidla	-	-
dP4	Zobrazení 4 čidla	-	-
rSE	Reálná žádaná hodnota	-	-
rEL	Verze softwaru	-	-
PtB	Kód tabulky parametrů	-	-
<b>Skryté parametry</b>			

\* pouze u modelů XR70CX-xx2xx, xx3xx

Dovoz, servis a technické poradenství:

**LOGITRON s.r.o.**  
 Volutová 2520, 158 00 Praha 5  
 tel. 251 619 284, fax 251 612 831  
 e-mail: sales@logitron.cz  
 www.logitron.cz