

**XT110C - XT111C - XT114C - XT115C
XT110D - XT111D
XT111R - XT115R**

**JEDNOSTUPŇOVÉ DIGITÁLNÍ REGULÁTORY
PRO TEPLOTU**

OBSAH

1. **OBECNÁ VAROVÁNÍ**
2. **OBECNÝ POPIS**
3. **PŘÍKAZY Z PŘEDNÍHO PANELU**
4. **NABÍDKA FUNKCÍ A PROGRAMOVÁNÍ PARAMETRŮ**
5. **SEZNAM PARAMETRŮ**
6. **INSTALACE A MONTÁŽ**
7. **ELEKTRICKÉ ZAPOJENÍ**
8. **POPLACHOVÉ SIGNÁLY**
9. **TECHNICKÉ ÚDAJE**
10. **ZAPOJENÍ**
11. **HODNOTY NASTAVENÉ Z VÝROBY**

1.  OBECNÁ VAROVÁNÍ

1.1. Před použitím si prosím přečtete tuto příručku

- Tato příručka je součástí výrobku a měla by být uložena v jeho blízkosti, aby bylo možno do ní snadno a rychle nahlédnout.
- Přístroj nesmí být používán pro jiné účely než ty, které jsou popsány níže. Nelze ho použít jako bezpečnostní zařízení.
- Než budete pokračovat dále, prověřte přípustnost jeho použití.

1.2.  Bezpečnostní opatření

- Před připojením přístroje si ověřte, zda napájecí napětí je správné.
- Nevystavujte přístroj vodě ani vlhkosti: regulátor používejte pouze v rámci provozních limitů a vyvarujte se náhlých teplotních změn s vysokou atmosférickou vlhkostí, abyste zabránili kondenzaci.
- Varování: Před jakoukoliv údržbou odpojte všechny elektrické přípojky.
- Přístroj se nesmí otevírat.
- V případě poruchy nebo závady pošlete přístroj zpět distributorovi s podrobným popisem závady.
- Dodržujte maximální proud, který smí procházet každým relé (viz Technické údaje).
- Ujistěte se, že vodiče sond, zátěží a napájení jsou oddělené, jsou daleko od sebe, nekříží se, ani neprolétají.
- V případě použití v průmyslových prostředích by bylo vhodné použít síťové filtry (naš model FT1) paralelně s indukčními zátěžemi.

2. OBECNÝ POPIS

Modely XT110C, XT111C, XT114C, XT115C (formát 32x74), XT110D, XT111D (lišta formátu DIN) a XT111R, XT115R (formátu 72x72) jsou jednostupňové regulátory s vypínačem, určené pro měření teploty. Mají přímou nebo inverzní činnost (dle výběru uživatele). S ohledem na proces, kterým budeme kontrolovat teplotu musíme vybrat model s analogovým vstupem a specifikovat ho při objednávce.

3. PŘÍKAZY Z KLÁVESNICE

SET: **CHCETE-LI ZOBRAZIT CÍLOVOU ŽADANOU HODNOTU:** Po stlačení a uvolnění tohoto tlačítka se na 5 sekund zobrazí žádaná hodnota. **CHCETE-LI ZMĚNIT NASTAVENOU ŽADANOU HODNOTU:** stiskněte toto tlačítko, držte ho alespoň 2 sekundy a dostanete se do režimu úpravy žádané hodnoty. Tato hodnota je zobrazena na displeji a bliká. K její změně použijte tlačítek "Nahoru" a "Dolů". Novou hodnotu můžete uložit do paměti buď stisknutím tlačítka "SET" (přístroj znovu zobrazí teplotu), nebo tak že počkáte 15 sekund než uplyne doba pro opuštění režimu. **VYPNUTÍ/ZAPNUTÍ PŘÍSTROJE:** Je-li tato funkce aktivována, (parametr OnF=1), stiskem tlačítka SET na více než 4 sekundy se regulátor vypne (stav provozní připravenosti

stand –by, na displeji svítí OFF). Opětovným stiskem SET na 4 sekundy se regulátor zapne.

▲ (NAHORU) V programovém režimu nebo v režimu nabídky funkcí zvyšuje hodnotu zobrazené hodnoty nebo prochází kódy parametrů. Držíme-li toto tlačítko stisknuté, zrychlí se probíhající změna.

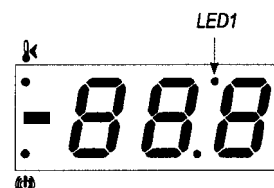
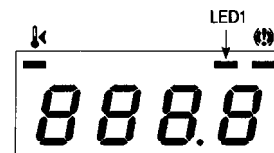
▼ (DOLŮ) V programovém režimu nebo režimu nabídky funkcí snižuje hodnotu zobrazené hodnoty nebo prochází kódy parametrů. Držíme-li tlačítko stlačené, zrychlujeme probíhající změnu.

KOMBINACE TLAČÍTEK:

▲ + ▼ Držíme-li stlačené po 3 sekundy odemkne klávesnici (viz funkci "LOC").



SET + ▼ Držíme-li stlačené po 3 sekundy otevřeme režim Nabídka funkcí.

SET + ▲ Konec režimu programování, návrat k měření teploty.



3.1. Význam LED kontrolky

Zátěž řízená přístrojem je zobrazována na displeji čelního panelu sérií světelných bodů podle následující tabulky:

LED	Režim	Funkce
	Zapnuto	Výstupní relé aktivováno
LED1	Bliká	- Programová fáze (bliká LED2)
	Zapnuto	- Poplachový signál - "Pr2" indikuje, že parametr je též v "Pr1"

4. NABÍDKA FUNKCÍ A PROGRA-MOVÁNÍ PARAMETRŮ

4.1. Nabídka funkcí

Zahrnuje všechny hlavní funkce přístroje.

Procedura přístupu:

- Do menu se vstupuje stisknutím a držením po dobu 3 sek. tlačítek "SET" a "DOLŮ". Značka první funkce se objeví na displeji.
- "NAHORU" a "DOLŮ" - tato tlačítka jsou používána pro pohyb po menu nahoru a dolů.
- Stisknutím tlačítka "SET" se zobrazená funkce aktivuje.

4.2. Seznam funkcí

1. "Pr1" zahrnuje všechny uživatelské parametry.
2. "Pr2" zahrnuje všechny parametry přístroje (při instalaci). Přístup k němu je přes bezpečnostní kód. Proto je možné upravit všechny parametry a přidat nebo odstranit parametry z "Pr1" (uživatelská úroveň) stlačením "SET" a "DOLŮ". Když je parametr zpřístupněn uživateli, svítí LED1 (poplach LED je aktivován).
3. "LOC": Uzamčení klávesnice. Pokud se na několik sekund rozbliká "POF", klávesnice je uzamčena a je pouze přístupno zobrazení žádané hodnoty.
4. "OUT": odchod z "Nabídky funkcí".

4.3. Odchod z "Nabídky funkcí"

Vyberte nadpis "OUT" a stiskněte tlačítko "SET". Nebude-li poté stisknuto jiné tlačítko po dobu 15 sekund, zařízení se automaticky vrátí do režimu měření teploty.

4.4. Přístup do úrovně "Pr2" a zadání BEZPEČNOSTNÍHO KÓDU

Získat přístup k parametrům v "Pr2" možno přes bezpečnostní kód.

1. Otevřete menu funkcí, vyberte parametr "Pr2" a stiskněte "SET". Rozbliká se "PAS" a následně "0 - -".
2. Tlačítky "NAHORU" a "DOLŮ" zadejte bezpečnostní kód na blikajícím displeji.
3. Potvrďte stiskem "SET".
4. Opakujte bod 2 a 3 pro ostatní čísla.
5. Pokud je bezpečnostní kód v pořádku, po posledním stisku "SET" se otevře přístup do úrovně "Pr2", jinak je třeba postup opakovat.

Jestliže po dobu 15 sekund budete držet stisknuté jakékoliv tlačítko, zařízení se vrátí do režimu měření teploty.

BEZPEČNOSTNÍ KÓD je 321.

POZNÁMKA: Každý parametr v "Pr2" může být vyjmut nebo dán do "Pr1" stiskem "SET" + "DOLŮ". Pokud je v programovém režimu "Pr2" parametr přítomen v "Pr1" svítí poplachová LED.

4.5. Změna hodnoty parametrů.

Každý parametr je označen zvláštním alfanumerickým kódem.

Při změně parametrů postupujte takto:

1. Otevřete "Nabídku funkcí" a vyberte seznam parametrů v úrovni, v jaké požadujete: "Pr1" nebo "Pr2".
2. Tlačítka "NAHORU" a "DOLŮ" procházejte názvy parametrů až se kód parametrů zobrazí.
3. Stisknutím "SET" se hodnota parametru zobrazí.
4. Tlačítka "NAHORU" a "DOLŮ" změňte hodnotu parametru.
5. Stiskněte "SET" k potvrzení uložení nové hodnoty a k přechodu k následujícímu parametru.

Pro ukončení: Stiskněte "SET" + "NAHORU" nebo počkejte 15 sekund bez stisknutí tlačítka.

POZNÁMKA: Nastavená hodnota se uloží do paměti, i když zmíněnou proceduru vyneseme a uplynulý čas její funkci zamění bez stisknutí tlačítka "SET".

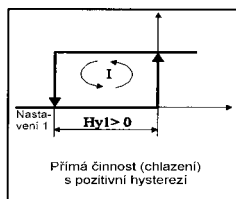
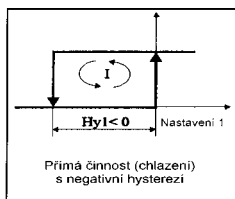
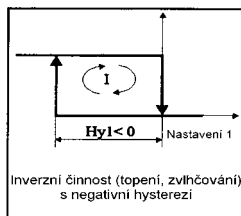
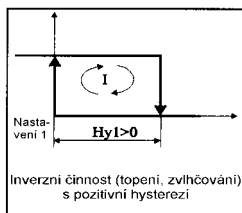
5. SEZNAM PARAMETRŮ

5.1 Měřicí rozsah

Sonda	Dolní rozsah	Horní rozsah
PTC	-70,0 °C	170 °C
Pt100	-200 °C	700,0 °C
Ni100	-70,0 °C	170,0 °C
TcK	-50 °C	1500 °C
TcJ	-50 °C	800 °C
TcS	-50 °C	1500 °C

HY1 Hystereze: Rozdíl pro akční zásah při žádané hodnotě. . Může nabývat buď kladné, nebo záporné hodnoty. Druh činnosti (přímá nebo inverzní) závisí na nastavení parametru SC1 (1 nebo 0).

Pozn.: obvyklé nastavení pro inv. činnost (ohřev) – Hy1 je záporné, pro přímou činnost (chlazení) – Hy1 je kladné.



LS1 Minimální žádaná hodnota: Stanoví minimální akceptovatelnou hodnotu.

US1 Maximální žádaná hodnota: Stanoví maximální akceptovatelnou hodnotu.

ALU Horní teplotní poplachový limit (poplach MAXIMUM): Když je tento bod dosažen, poplach je aktivován (po časové prodlevě ALd).

ALL Spodní teplotní poplachový limit (poplach MINIMUM): Když je tento bod dosažen, poplach je aktivován (po časové prodlevě ALd).

ALd Zpoždění poplachu: Čas od detekce poplachu do jeho spuštění.

dAO Zpoždění poplachu při zapnutí přístroje: Čas od detekce podmínek poplachu po zapnutí přístroje do spuštění poplachové signalizace.

od Zpoždění výstupu: Minimální časová prodleva mezi vypnutím zátěže a následujícím spuštěním.

LCI Zobrazení na displeji pro začátek analogového vstupu – pouze pro modely s proudovým nebo napěťovým vstupem: (3 číslice: 999÷999; 4 číslice: -999÷7000). Nastavení hodnoty odpovídající vstupnímu signálu 4 mA nebo 0 V.

UCI Zobrazení na displeji pro konec analogového vstupu – pouze pro modely s proudovým nebo napěťovým vstupem: (3 číslice: 999 ÷ 999 ; 4 číslice: -999 ÷ 7000). Nastavení hodnoty odpovídající vstupnímu signálu 20 mA nebo 10 V.

LAO Nastavení začátku analogového výstupu – pouze pro modely s analog. výstupem - hodnota např. teploty, která je přiřazena k 4mA (nebo 0V) analogového výstupu. Tato hodnota může být absolutní nebo relativní – vztažena k žádané hodnotě 1 – podle nastavení parametru AOC.

UAO Nastavení konce analogového výstupu – pouze pro modely s proudovým nebo napěťovým výstupem: hodnota např. teploty, která je přiřazena k 20mA (nebo 5V) analogového výstupu. Tato hodnota může být absolutní nebo relativní – vztažena k žádané hodnotě 1 – podle nastavení parametru AOC.

OPb Kalibrace sondy: Umožňuje upravovat případnou trvalou měřicí odchylku sondy.

Ad1, Ad2: Adresa sériové linky RS485 (0÷94): identifikuje přístroj v řídicím nebo monitorovacím systému. Pro modely bez komunikačního výstupu se nemusí nastavovat.

PbC Výběr sondy: Typ vstupu. (Pouze pro RTD nebo termočlánky).

AOC Konfigurace analogového výstupu - pouze pro modely s proudovým nebo napěťovým výstupem

AOC=0 Absolutní (podle sondy). Parametry analogového výstupu jsou nezávislé a odpovídají absolutní hodnotě analogového nastavení výstupu. Při AOC = 0, LAO= LCI a UAO= UCI se jedná o retransmisní signál - převádí se hodnota analogového vstupu na analogový výstup. AOC=1 Relativní (sonda – žádaná hodnota1). Parametry LAO a UAO jsou vztaženy k rozdílu mezi měřenou a žádanou hodnotou 1.

S1C Typ činnosti: S1C=0 inverzní (topení), S1C=1 přímá (chlazení).

So1 Stav relé 1 při vadné sondě: So1=0 otevřené; So1=1 zavřené.

Hdd Poločíslený displej: (Hdd=0 VYPNUTÝ; Hdd=1 ZAPNUTÝ)Pravou číslici displeje lze nastavit tak, aby ukazovala pouze 0 nebo 5 nebo, aby zobrazovaly všechny hodnoty od 0 do 9.

Např. pokud Hdd = 0, displej může ukazovat 231, 232, 233...

Pokud Hdd = 1, displej může ukazovat 230, 235, 240...

rES Desetinné zobrazení zapnuto/vypnuto: (0=bez desetinné čárky; 1= s d. č.). Zvolte rozlišení regulátoru s desetinou čárkou nebo bez desetinné čárky.

POZNÁMKA 1: je-li zapnuta desetinná čárka u modelů s proudovými nebo napěťovými vstupy, je třeba skutečnou hodnotu parametrů "LCI" a "UCI" vynásobit 10.

POZNÁMKA 2: u všech modelů platí, že pokud se jednotka přepíná ze zobrazování bez desetinné čárky, hodnota všech parametrů vyjádřených ve stupnici se automaticky vydělí 10, včetně žádané hodnoty.

POZNÁMKA 3: Volba desetinné tečky není k dispozici u modelů s termočlánkovým vstupem.

CF Jednotka pro měření teploty: 0= °C; 1= °F.

ALC Konfigurace poplachů s ohledem na žádanou hodnotu: (0 = relativně vůči žádané hodnotě; 1 = absolutně). Určuje, zda se poplachy definují relativně vůči žádané hodnotě (pak jsou limity pro poplachy SET-ALL a SET+ALU) nebo absolutními hodnotami.

SAO Nastavení analogového výstupu při vadné sondě - pouze pro modely s proudovým nebo napěťovým výstupem:

SAO = 0; analogový výstup = 4mA nebo 0Vdc .

SAO = 1; analogový výstup = 20mA nebo 1Vdc.

OnF Zapínání/vypínání přístroje z klávesnice: (0 = blokováno; 1=aktivováno) Při aktivaci této fce se po stisku tlačítka SET po dobu delší než 4 sekundy přístroj vypne a uvede do pohotovostního režimu (stand-by). Všechny výstupy jsou vypnuty, na displeji svítí „OFF“. Stejným způsobem se přístroj zapne.

Ptb Tabulka parametrů (pouze pro čtení - nastavuje se): Ukazuje implicitní nastavení z továrny; slouží k identifikačním a diagnostickým účelům.

rEL Verze softwaru: (info - jen pro čtení -nastavuje se)

6. INSTALACE A MONTÁŽ

Přístroje XT110C, XT111C, XT114C, XT115C se montují do panelu, do otvoru 29x71 mm, a připevňují se speciální dodanou svorkou.

Přístroje XT110D, XT111D se montují na lištu DIN. Přístroje XT111R, XT115R se montují do panelu, do otvoru 68x68 mm a připevňují se zvláštní dodanou svorkou. Povolené rozpětí okolní teploty pro řádný provoz je 0÷60 °C. Vyhněte se místům vystaveným silným otřesům, korozivním plynům, nadměrné vlhkosti nebo prašnosti. Umožněte, aby kolem chladících otvorů proudil vzduch.

7. ELEKTRICKÉ ZAPOJENÍ

Přístroje jsou dodávány se šroubovou svorkovnicí pro připojení kabelů s průřezem až do 2,5 mm². Před připojením kabelů se ujistěte, že zdroj napájení odpovídá nastavené voltáži přístroje. Oddělte vstupní přípojkové kabely od napájecích kabelů a od výstupů. Nepřetěžujte jednotlivá relé, v případě vyšších zátěží, použijte vhodné dodatečné relé.

7.1. Připojení sond

Sondy PTC se montují čidlem vzhůru, aby nemohlo dojít k poškození v důsledku náhodného proniknutí kapaliny.

8. POPLAŠNÉ SIGNÁLY

Hlášení-režim	Příčina	Výstupy
"000" Bliká	Přerušená nebo chybějící sonda	Poplašný výstup zapnut; Výstupní relé dle parametrů "So1"
"CCC" Bliká	Zkratovaný obvod sondy	Poplašný výstup zapnut; Výstupní relé dle parametrů "So1"
"HA" Střídavě s normálním displejem	Poplach maximální teplota	Poplašný výstup zapnut; Ostatní výstupy beze změny.
"LA" Střídavě s normálním displejem	Poplach minimální teplota	Poplašný výstup zapnut; Ostatní výstupy beze změny.

8.1 Stav poplachového relé

REŽIM	STAV RELÉ
Přístroj VYPNUT	Uzavřené
Normální provozní režim	Otevřené
Výskyt poplachu	Uzavřené

8.2. Vypnutí bzučáku/výstupu poplachového relé.

Jakmile je zaznamenán poplachový signál, lze bzučák a výstup poplachového relé vypnout stisknutím kteréhokoliv tlačítka. Poplašný signál zůstane aktivován tak dlouho dokud budou trvat podmínky, které ho vyvolaly.

8.3. Zrušení poplachu

Poplachu sond "000" a "CCC" se spustí 30 sekund po vzniku závady na sondě; automaticky se zruší 30 sekund poté co sonda opět zahájí normální provoz. Před výměnou sondy zkontrolujte připojení.

Poplachu ohlašující překročení maximální resp. minimální hodnoty, "HA" a "LA", se automaticky zruší, jakmile se proměnná vrátí do normální hodnoty.

9. TECHNICKÉ ÚDAJE

Plášť: nehořlavý plast ABS

Pouzdro: XT110C, XT111C, XT114C, XT115C zředu 32x74, hl. 61 mm

XT110D, XT111D: 4 moduly DIN 70x85 mm; hloubka 61 mm

XT111R, XT115R: zředu 72x72, hloubka 100 mm.

Montáž: XT110C, XT111C, XT114C, XT115C do panelu, otvor 71x29 mm.

XT110D, XT111D lišta DIN

XT111R, XT115R: montovány do panelu, do otvoru 68x68 mm

Stupeň krytí čela: IP65

Připojení: Šroubová svorkovnice do průřezu vodiče 2,5 mm².

Napájení: XT110C, XT111C, XT114C, XT114C, XT115C: 12 V stř/ss -10%

+15% 50/60 Hz, příp. 24 V stř/ss

XT110D, XT111D, XT111R, XT115R: 110/230 V stř 50/60 Hz.

Příkon: maximálně 3 VA.

Displej: XT110C, XT111C, XT110D, XT111D, XT111R: 3 číslice, červená LED dioda, výška 14,2 mm

XT114C, XT115C, XT115R: 4 čísla, červená LED dioda, výška 12,5 mm.

Vstupy: podle objednávky: PTC nebo Pt100 nebo termočlánek (J, K, S) nebo 4÷20mA nebo 0÷1 V nebo 0÷10 V

Výstupy relé: XT110C, XT111C, XT115C, XT111R, XT115R: přepínací relé, 8 (3) A, 250 V stř

XT110D, XT111D: spínací relé, 8 (3) A, 250 V stř

Poplach: XT111C, XT115C, XT111D, XT 111R, XT115R: spínací relé, 8(3) A, 250 V stř

Jiný výstup: XT111C, XT115C, XT111D, XT111R, XT115R: Bzučák pro akustický poplach

Ukládání dat do trvalé paměti (EEPROM).

Provozní teplota: 0÷60 °C (32÷140 °F)

Relativní vlhkost: 20÷85% (bez kondenzace).

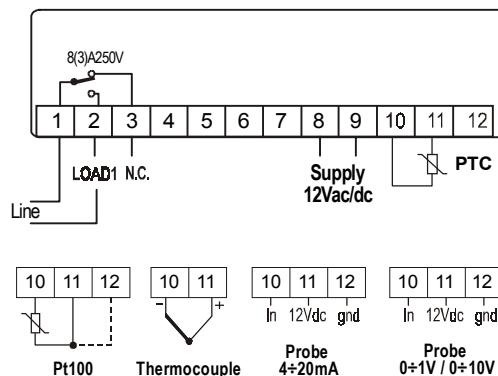
Skladovací teplota: -30÷85 °C (-22÷185 °F).

Rozsah měření: dle sondy

Přesnost regulátoru při 25 °C: lepší než ±0,5% plného rozsahu stupnice.

10. ZAPOJENÍ

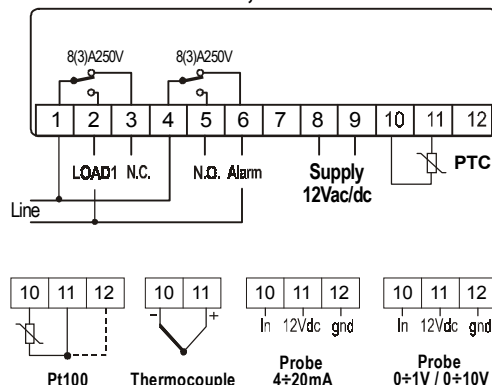
XT110C, XT114C



Napájení 24Vac/dc: připojit na svorky 8-9

Pt100 s 2 vodiči: propojit svorky 11 a 12

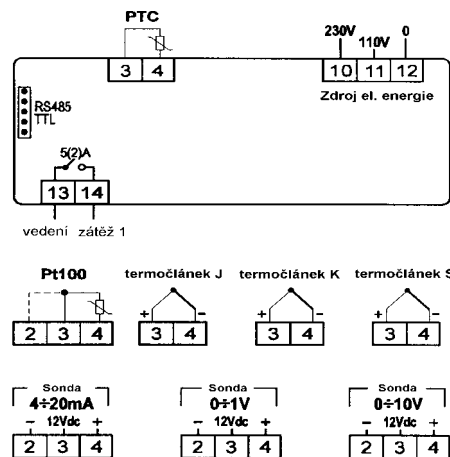
XT111C, XT115C



Napájení 24Vac/dc: připojit na svorky 8-9

Pt100 s 2 vodiči: propojit svorky 11 a 12

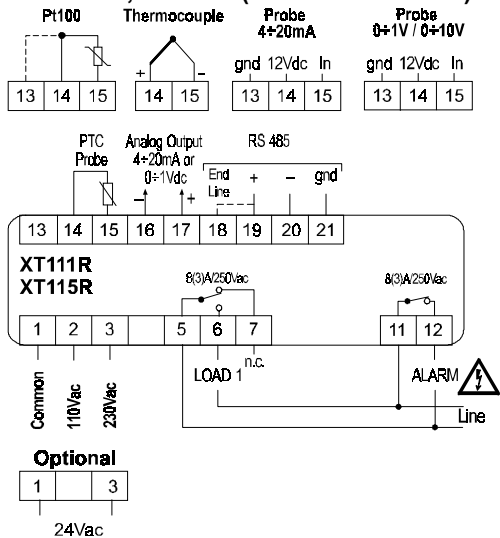
XT110D



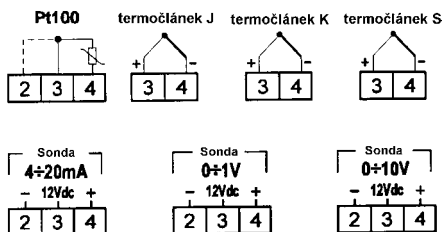
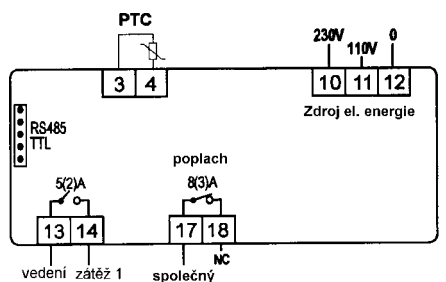
Napájení 24Vac/dc: připojit na svorky 10-12

Pt100 s 2 vodiči: propojit svorky 2 a 3

XT111R, XT115R (volitelně s RS485)



XT111D



Napájení 24Vac/dc: připojit na svorky 10-12
Pt100 s 2 vodiči: propojit svorky 2 a 3

11. HODNOTY NASTAVENÉ Z VÝROBY

Kód	Parametry	Rozsah	Úroveň	Impl. hodn. °C/°F
Set	Žádaná hodnota	LS1+US1	Pr1	0/32
Hy1	Hystereze žádané hodnoty1	Dolní rozsah/horní rozsah	Pr1	-1/-2
LS1	Minimum žádané hodnoty 1	Dolní rozsah/žádná hodnota	Pr2	min.
US	Maximum žádané hodnoty 1	Žádná hodnota / horní rozsah	Pr2	max.
ALU	Poplach MAXIMUM	Dolní rozsah / horní rozsah	Pr2	10/18
ALL	Poplach MINIMUM	Dolní rozsah /horní rozsah	Pr2	10/18
Ald	Zpoždění poplachu	0+999 min	Pr2	15
dAO	Zpoždění poplachu při spouštění	0+999 min.	Pr2	30
od	Zpoždění výstupu	0+500 s	Pr2	0
LCI	Zobrazení - začátek analogového vstupu	Závisí na sondě	Pr2	Různá
UCI	Zobrazení - konec analogového vstupu	Závisí na sondě	Pr2	Různá
LAO	Nastavení začátku analogového výstupu	Dolní rozsah	Pr2	LCI
UCI	Zobrazení - konec analogového výstupu	Závisí na sondě	Pr2	různá
OPb	Kalibrace sondy	Dolní rozsah/horní rozsah	Pr2	0
Ad1, Ad2	Adresa sériové linky RS485	0+94	Pr2	0..1
PbC	Výběr sondy	(0=TcJ) 1=Ni100 (Tc K) 2=Pt100 (Tc S)	Pr2	
AOC	Konfigurace analogového výstupu	0= absolutní 1= relativní (měř. hodnota - SET)	Pr2	0
S1C	Činnost výstupu	0=inverzní (ohřev, zvlhčování) 1=přímý (chlazení, vysoušení)	Pr2	0
So1	Stav relé při vadné sondě	0=otevřené 1=zavřené	Pr2	0
Hdd	Položitelný displej vypnutý/zapnutý	0=vypnutý 1=zapnutý	Pr2	0
rES	Desetinné zobrazení zapnuto/vypnuto	0=vypnuto 1=zapnuto	Pr2	0
CF	Jednotka měření teploty (°C/°F)	0=stupně Celsia 1=stupně Fahrenheita	Pr2	0/1
ALC	Poplachová konfigurace	0=relativně 1=absolutně	Pr2	0
SAO	Analog. výstup při vadné sondě	0=4 mA nebo 0V 1=20 mA nebo 1V	Pr2	1
OnF	Zapínání/vypínání přístroje z klávesnice	0 = blokováno; 1=aktivováno	Pr2	0
Ptb	info - tabulka parametrů	NENASTAVUJE SE	Pr2	různé
rEL	info - verze softwaru	NENASTAVUJE SE	Pr2	různé

Pozn. k parametrům:
LCI, UCI – pouze pro modely s analogovým vstupem
LAO, UAO, AOC, SAO – pouze pro modely s analogovým výstupem
PbC – pouze pro modely se vstupem Pt100/Ni100 nebo termočlánek

Dovoz a servis:

LOGITRON s. r. o.

Volutová 2520, 158 00 Praha 5
tel.: 251 619 284 , fax: 251 612 831
e-mail : sales@logitron.cz
www.logitron.cz