

TERMOSTATY PRO CHLAZENÍ S PASIVNÍM ODTÁVÁNÍM

Model **XR20C** do panelu a **XR20D** na DIN lištu jsou termostaty s pasivním odtáváním (přerušením chodu kompresoru). Jsou určeny pro všechny chladicí aplikace při normálních a nízkých teplotách. Jsou osazeny jedním reléovým výstupem pro řízení teploty.

Model **XR30C** a **XR30D** mají stejné vlastnosti jako XR20 a navíc mají alarmové stavy vyvedeny na alarmové relé.

Všechny typy jsou vybaveny konfigurovatelným **digitálním vstupem**. Parametry lze jednoduše kopírovat programovacím klíčem **HOT KEY** a pomocí nové **funkce HACCP** jsou zaznamenány poslední teplotní alarmy.

Technické parametry:

Vstup - nastavitelný : termistor PTC (-50...150°C)
NTC (-40...110°C)

Další vstupy : digitální vstup beznapěťový

Výstupy :
kompresor - XR20C,D a 30D přepínací relé 8(3) A / 250 V
XR30C spínací relé 8(3) A / 250 V
alternativně pro všechny modely 20(8) A

alarm - XR30C,D přepínací relé 8(3) A / 250 V

Napájení : 12,24 Vstř/ss ±10 % (XR20/30C)
110,240 Vstř ±10 %, 50/60 Hz

Příkon : cca 3 VA

Displej : 3 místný, výška 14,2 mm

Další : bzučák (na objednání)

Přesnost při 25 °C : ± 0,7 °C

Vzorkovací čas : 1 s

Rozměry : XR20/30C - 32 x 74 mm, hloubka 60 mm
XR20/30D - 4 moduly DIN (70x85x61mm)

Montážní otvor : XR20/30C - 29 x 71 mm

Připojení : šroubovací svorkovnice, max 2,5 mm²

Krytí čelního panelu : IP65 s těsněním RG-C

Pracovní podmínky : 0...60°C, 20...80% vlhkost

Příslušenství za příplatek:

- **HOT KEY** pro rychlé programování
- **C-BOX** pro přímou montáž na stěnu (pro typ C)
- **RG-C** těsnění do panelu, 32 x 74 mm

Specifikace pro objednání :

XR20/30C ab

- a : Napájení**
- 0** = 12 Vstř/Vss
- 1** = 24 Vstř/Vss
- 4** = 110 Vstř
- 5** = 240 Vstř

XR20/30D 5 b

- b : Relé kompresoru**
- 0** = přepínací 8(3) A
- 1** = spínací 20(8) A

XR20/30C

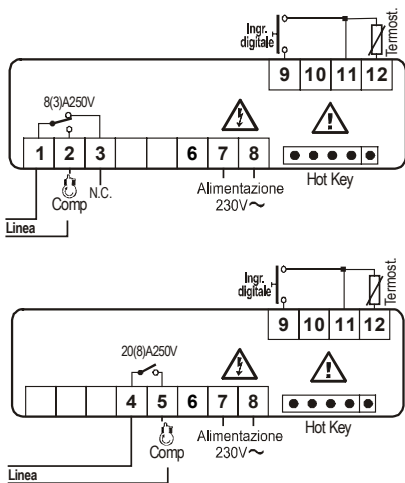


XR20/30D



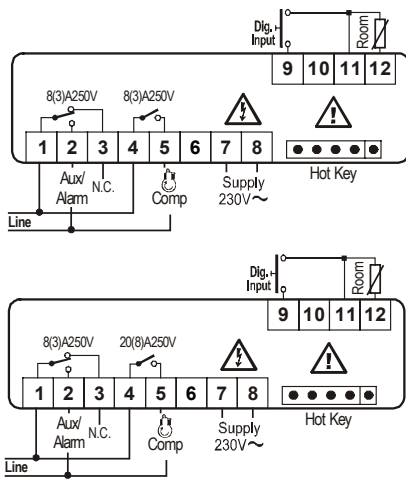
Schéma zapojení :

XR20C



Napájení 12/24 Vstř/ss, 110 Vstř - svorky 7,8

XR30C



Napájení 12/24 Vstř/ss, 110 Vstř - svorky 7,8

