



KOMEX THERM

Praha SPOL.S R.O.

NÁVOD PRO
REGULÁTOR KOMEX THERM
RVT 06 D a RVT 06 D Digi



1. URČENÍ

Regulátor KOMEX THERM RVT 06 D (06 D Digi) je základním prvkem uceleného regulačního systému vytápění. Celý systém je tvořen těmito prvky:

- Regulátor s venkovním čidlem a čidlem topné vody zabudovaný do skříně servomotoru MK-DN
- Směšovač trojcestný MIX nebo čtyřcestný DUOMIX

Celá topná soustava je automaticky regulována podle nastavených parametrů v závislosti na venkovní teplotě. Regulátor RVT 06 D (06 D Digi) je možno použít k automatizaci všech typů topných systémů (s radiátory, podlahové systémy, kombinované systémy).

2. POPIS

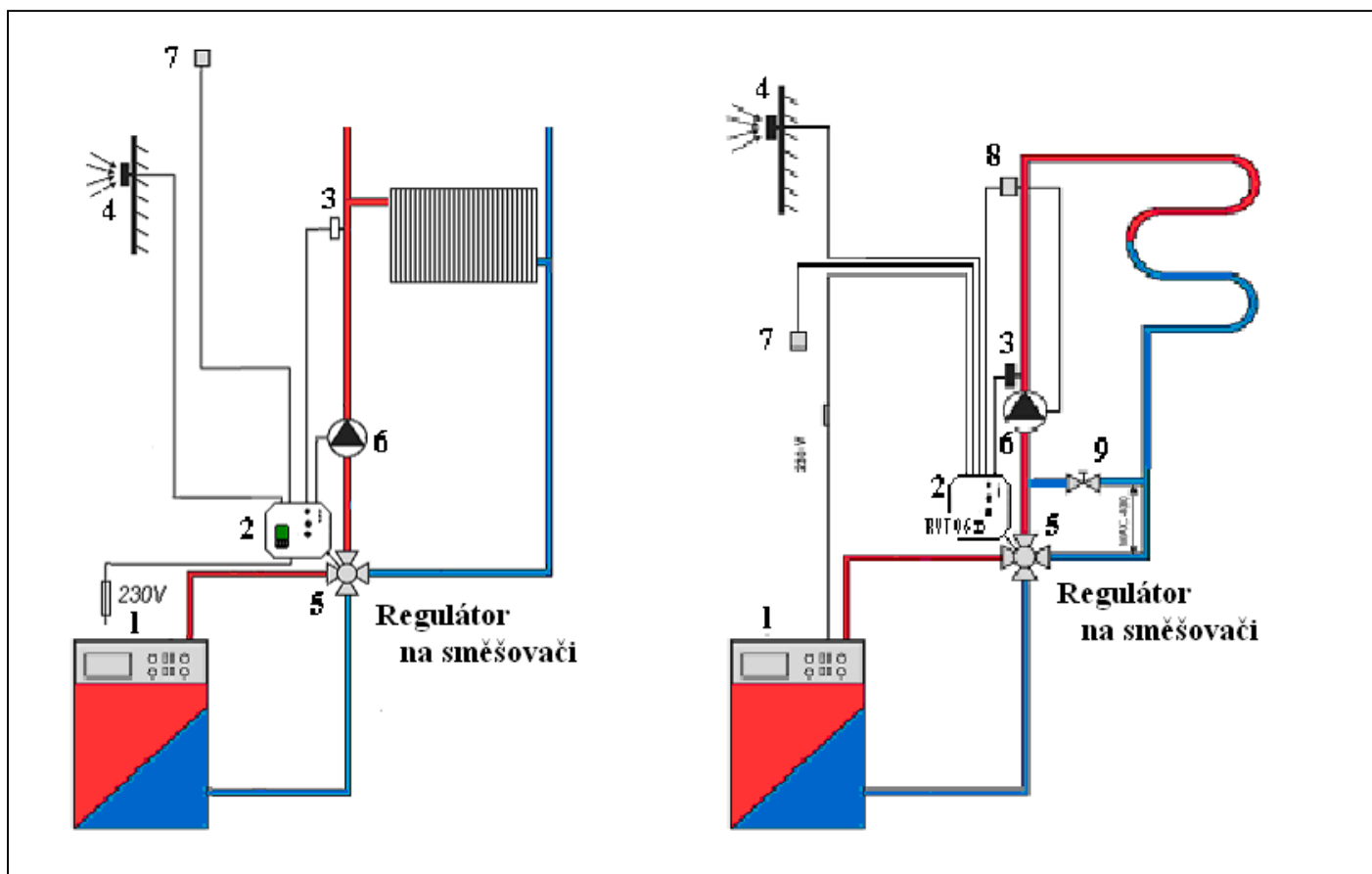
RVT 06 D a RVT 06 D Digi jsou ekvitermní regulátory vestavěné do krytu servopohonu, se kterým tvoří jeden konstrukční a funkční celek.

Regulátor RVT 06 D není vybaven spínacími hodinami, doporučujeme, aby byl doplněn prostorovým regulátorem se spínacími hodinami. S regulátorem potom tvoří funkční celek srovnatelný s regulátorem RVT 06 HD, HT, HDigi.

Výhodou je, že se nastavení časového programu pro spínání vyšší a nižší teploty provádí v řídicí místnosti. Zároveň si nastavuje na termostatu teplotu v místnosti, při které se ekvitermní regulace přepne do tlumeného režimu.

Regulátor RVT 06 D Digi je vybaven spínacími hodinami. Je proto možné pro každý den v týdnu zvolit jiný časový program střídání vyšší a nižší teploty.

Funkční schéma zapojení regulačního systému je na obr. 1. Jako dálkové ovládání může sloužit přepínač používaný pro světelné obvody, umístěný v místnosti, vybrané podle potřeby uživatele, nebo náš IMIT.10.



Obr. 1 - Příklad zapojení topného systému s podlahovým i radiátorovým vytápěním řízeného regulátorem RVT 06 D nebo RVT 06 D Digi

Legenda k obr.č.1:

1. Kotel
2. Regulátor RVT 06 D /RVT 06 D Digi
3. Čidlo topné vody TV-J
4. Čidlo venkovní teploty TA
5. Směšovač čtyřcestný DUOMIX
6. Oběhové čerpadlo
7. Dálkové ovládání
8. Omezující termostat (max. 50 °C)
9. Regulační ventil

3. FUNKCE

Podle venkovní teploty (ekvitermní regulace) a nastavených parametrů je plynule nastavováno šoupátko směšovače tak, aby teplota topné vody na výstupu do topného systému odpovídala nastaveným parametrům a změnám venkovní teploty. Venkovní teplotu měří čidlo TA a teplotu na výstupu ze směšovače do topného systému čidlo topné vody TV-J. (Regulátor a jeho zapojení do topného systému je zobrazen na obr.č. 1). Je možno nastavit dva topné režimy – vyšší teplota pro dobu, kdy je v objektu někdo přítomen a nižší teplota pro noc nebo v době nepřítomnosti osob. Výhodou tohoto typu regulace je plynulé udržování optimální teploty v celém objektu. Pro střídání vyššího a nižšího režimu je možno použít prostorový termostat s hodinami, umístěný v místnosti. V tom případě může uživatel měnit a upravovat časový program přímo z této místnosti. Řízeným prvkem je směšovač – podle typu topného systému buď čtyřcestný DUOMIX nebo trojcestný MIX. Směšovač mimo regulační funkce plní další funkci – jeho použití v topném systému umožňuje, aby teplota v kotli byla podstatně vyšší, než teplota, která je aktuálně potřebná pro vytápění objektu. To chrání kotel před nízkoteplotní korozí a umožňuje účinný ohřev teplé vody v bojleru, pokud je připojen.

KOMEX THERM RVT 06 D (06 D Digi) je regulátor určený k regulaci jedné topné zóny v teplovodním vytápění. Servopohon MK-DN, v jehož krytu je regulátor RVT 06 D vestavěn, má krouticí moment 7 Nm. Proto tento regulační celek je určen pouze pro třícestné a čtyřcestné směšovače **do velikosti DN 40**. Pro větší směšovače nabízíme regulátory doplněné servopohony MK-CN. Řízeným prvkem regulátoru je vždy třícestný MIX nebo čtyřcestný DUOMIX směšovač.

4. PŘEDNOSTI REGULÁTORU RVT 06 D (06 D Digi)

- plynule udržuje stálou teplotu v objektu v závislosti na venkovní teplotě
- časový program umožňuje střídat vyšší a nižší topný režim
- pokojový termostat snižuje topný režim po překročení teploty v místnosti
- úspora nejméně 20 % paliva
- servisní síť v České a Slovenské republice
- ekologický šetrný provoz topného systému

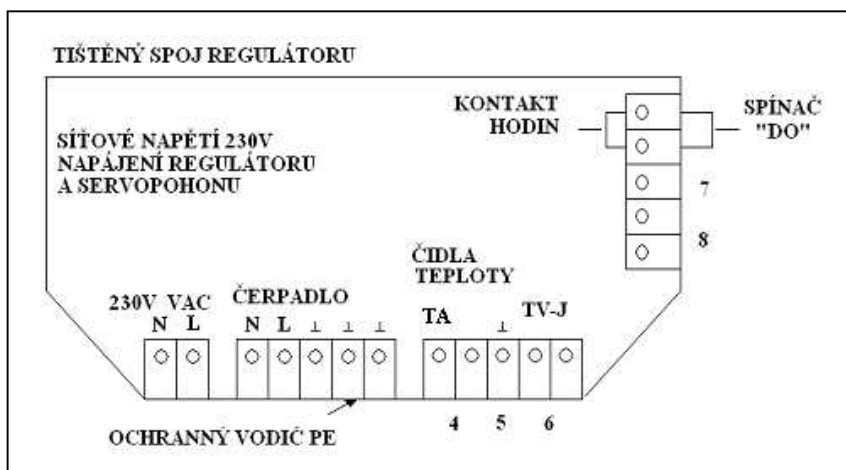
5. MONTÁŽ

5.1 Montáž mechanická

Montáž = připevnění skříně servopohonu přímo na směšovač. Všechny směšovače KOMEX THERM jsou vybaveny dvěma svorníky s roztečí 52 mm. Tyto svorníky jsou určeny k přišroubování jakéhokoliv servopohonu společnosti KOMEX THERM Praha.

5.2 Elektromontáž

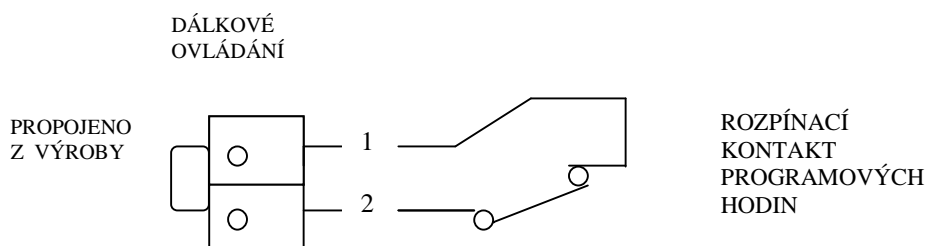
Elektrická část montáže regulátoru RVT 06 D = zapojení přívodu síťového napětí 230 V, vodičů pro připojení čidla TA, čidla TV-J, oběhového čerpadla a dálkového ovládní (termostat s hodinami). Zapojení vodičů se provede do příslušných svorek dle schéma na obr. 2, jejich označení je také na tištěném spoji u příslušných svorek.



Legenda k obr.č.2:

- 4- Čidlo venkovní teploty TA
- 5- Uzemnění čidla TV-J
- 6- Čidlo teploty vody TV-J
- 7- Volná svorka
- 8- Volná svorka

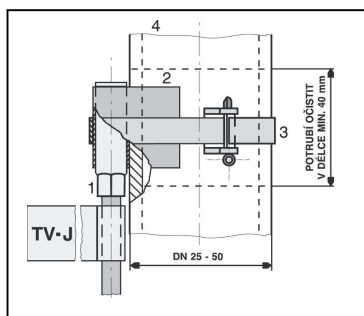
Obr. 2 - Svorkové schéma zapojení



Obr. 3 - Schéma zapojení přepínacího kontaktu programových hodin termostatu

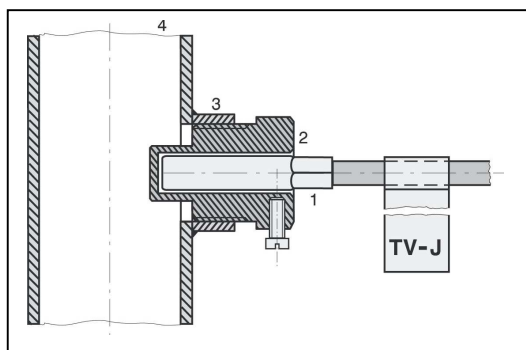
5.3 Montáž čidla TV-J

Toto čidlo je určeno k měření teploty výstupní vody. Umísťuje se na výstupní potrubí vody. Na potrubí do světlosti DN 50 doporučujeme upevnění čidla pomocí příložného plechu a pásky se sponou. Tyto díly jsou součástí montážní sady regulátoru. Pro potrubí o větší světlosti než DN 50 doporučujeme použít jímku čidla Z-J, která se namontuje do vývodu se závitem G 1/2" předem navařeného na potrubí. Tuto jímku je třeba objednat samostatně, nepatří k příslušenství regulátoru. Oba typy instalace čidla TV-J jsou uvedeny na obr. 4 a 5.



- 1 – Čidlo TV-J
- 2 – Styčný plech
- 3 – Páska se sponou
- 4 – Potrubí otopné soustavy

Obr. 4 – Instalace čidla TV-J s příložným plechem



- 1 – Čidlo TV-J
- 2 – Jímka Z-J
- 3 – Nátrubek se závitem
- 4 – Potrubí otopné soustavy

Obr. 5 – Instalace čidla TV-J s jímkou

5.4 Montáž čidla TA

Čidlo TA je určeno pro snímání venkovní teploty. Je uloženo v plastové skříňce, která se upevňuje na fasádu domu pomocí dvou vrutů a hmoždinek. Vlastní čidlo je osazeno na tištěném spoji společně se svorkou, do které se připojí vodiče. Skříňka se umísťuje tak, aby kabelová vývodka směřovala dolů. Čidlo TA je třeba umístit na severní nebo severozápadní fasádu domu asi do výšky 3 - 4 m. Vodiče pro připojení čidla TA by neměly být instalovány v souběhu se silovými vodiči. Umístění čidla je třeba věnovat náležitou pozornost, protože je jím podmíněna správná funkce celého regulačního systému. Čidlo nesmí být umístěno tak, aby bylo ovlivňováno teplem unikajícím z objektu. Dále by nemělo být ovlivňováno slunečním osvitem.

6. PŘÍDAVNÝ TERMOSTAT se spínacími hodinami

Pokojevý termostat s hodinami, kterým jsme doplnili regulátor RVT 06 D využijeme pro další rozšíření funkce regulačního systému a zvýšení komfortu vytápění. Tento termostat připojíme na příslušné svorky, umístěné na tištěném spoji regulátoru (viz obr. 2 a 3). Na tomto termostatu nastavíme žádanou teplotu, která má být udržována v řídicí místnosti. Po dosažení této teploty pokojový termostat přepne regulátor do nižšího topného režimu až do poklesu pokojové teploty pod nastavenou mez.

To zamezí přetápění místnosti v případě, že je do ní dodáváno teplo z jiného zdroje - například při provozu sporáku, krbu nebo účinkem skleníkového efektu za slunných dní. Toto nastavení můžeme kdykoliv upravit podle okamžité potřeby, přímo v obytné místnosti a přitom nezasahujeme do parametrů ekvitermní regulace nastavených na regulátoru.

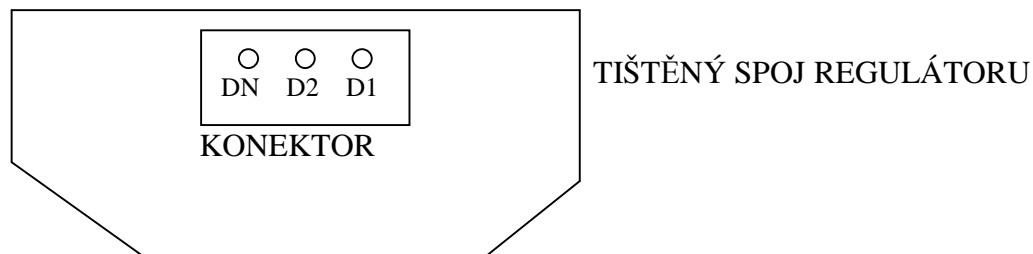
7. UVEDENÍ DO PROVOZ



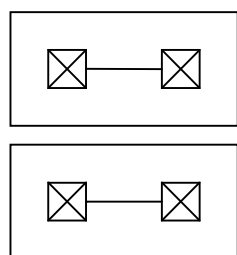
- pozice 1 - knoflík pro nastavení topné křivky
- pozice 2 - knoflík pro nastavení paralelního posunu
- pozice 3 - knoflík pro nastavení nočního útlumu
- pozice 4 - dioda SÍŤ
- pozice 5 - dioda SERVOPOHON ZAVÍRÁ
- pozice 6 - dioda SERVOPOHON OTEVÍRÁ

Po instalaci celého regulačního systému provedeme vyzkoušení funkce. Provedeme kontrolu správného směru otírání směšovače v souladu s regulačními zásahy regulátoru. Knoflíkem č.1 nastavíme nejvyšší křivku, knoflíkem č. 2 otočením doprava do krajní polohy nastavíme nejvyšší paralelní posun. Po tomto zásahu by měla začít blikat červená dioda + (pozice č. 6). Motor by měl pohybovat pákou směšovače směrem od č. 1 k číslu 10 na stupnici směšovače. V případě, že servopohon směšovač naopak zavírá, přestavíme propojovací prvky (jumpery) tak, že pouzdra těchto propojek budou vodorovně, to znamená, že budou otočena o 90°. Propojovací prvky jsou umístěny na tištěném spoji nad konektorem pro připojení servopohonu. Jsou označeny PRO 2 a PRO 3. Schematické znázornění jejich přestavění je na obr.8

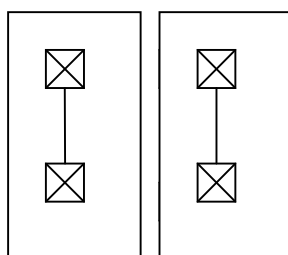
Obr. 5 - Čelní panel regulátoru



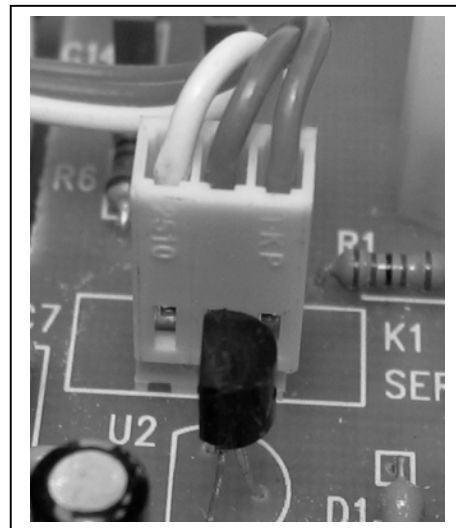
Obr. 6 - Konektor pro připojení regulátoru k servopohonu →



Propojení pro změnu otáčení



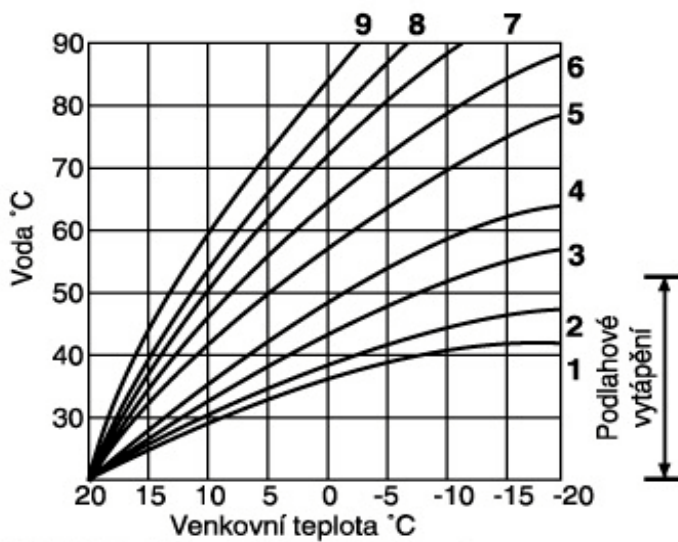
Propojení z výroby



Obr. 7 - Propojovací prvky pro změnu směru otáčení servopohonu

Po přestavění propojek (jumperů) znovu zkontrolujeme správný směr otevírání/zavírání směšovače , aby bylo ve shodě s pokyny regulátoru.

8. SEŘÍZENÍ



Obr. 8 – Diagram topných křivek

8.1 Předběžné nastavení

Provádí se knoflíkem č. 1 (viz obr. 6), kterým nastavujeme topnou křivku - viz obr. 8. Diagram topných křivek vyjadřuje vztah venkovní teploty a teploty topné vody tak, jak má být regulátorem nastavena a udržována na výstupu do topného systému. Při zahájení provozu regulačního systému nastavíme křivku 5, podle potřeby konkrétního topného systému to může být více nebo i méně. Např. v případě, že se jedná o podlahové vytápění, bude se jednat o křivky 1 až 3. Naopak, v případě, že se jedná o topný systém, který je vypočítán na vyšší teploty topné vody (menší výhřevná plocha radiátorů), použijeme vyšší křivku. Nastavování křivek je plynulé, to znamená, že knoflík pro nastavení křivek je možno nastavit v celém rozsahu otáčení

do jakékoli polohy. V každé této poloze je definována nějaká topná křivka, např. 3, 5 nebo 7, 3. To poskytuje každému uživateli možnost dostatečně jemného nastavení tak, jak bude potřebovat pro svůj objekt.

Protože bude regulátor ve většině případů poprvé uváděn do provozu na začátku topné sezóny, kdy se venkovní teploty pohybují nad nulou, je nutné počítat s tím, že konečné nastavení (vyhledání) topné křivky bude možné provést až v dalším průběhu topné sezóny. Po předběžném nastavení topné křivky zjistíme, jaká teplota je regulátorem udržována v objektu. Předpokladem pro dobré nastavení parametrů je osazení teploměru asi 150 cm nad podlahou na některé vnitřní stěně a neměl by být v blízkosti zdroje tepla. Na tomto teploměru po několika hodinách provozu topného systému zjistíme, jaká teplota je v měřené místnosti. Pokud je nižší, než požadujeme, otáčením knoflíku 2 směrem doprava budeme zvyšovat teplotu topné vody a tím i teplotu v místnosti. Pokud se teplota stabilizuje na žádané úrovni, např. 22 °C, je předběžné nastavení regulátoru, to znamená vyššího topného režimu hotovo. Každý zásah do seřízení je třeba provádět po malých krocích a jeho účinek kontrolovat až po uplynutí dostatečného času.

8.2 Konečné nastavení topné křivky

Teprve v průběhu topné sezóny, kdy dojde ke snížení venkovních teplot pod bod mrazu, je možné vyhledat topnou křivku vhodnou pro daný objekt. Např. pokud při poklesu venkovních teplot dochází k přetápění objektu, to znamená, že teplota v měřené místnosti je vyšší, než bylo nastavených 22 °C, je nastavená topná křivka příliš vysoká. Proto je třeba ji snížit, ale zároveň musíme zvýšit knoflíkem 2 nastavení v poměru uvedeném v tabulce 1. Např. jestliže snížíme nastavení knoflíkem 1 o dva dílky, pak musíme knoflíkem 2 zvýšit o 0,5 až 1 dílek, abychom dosáhli původně požadované teploty v místnosti. I knoflík 2 má plynulou funkci, takže je možno jej nastavit do libovolné polohy. Příklady korekce pro konečné nastavení jsou pro různé stavy uvedeny v tabulce 1.

<i>VARIANTY, KTERÉ MOHOU NASTAT</i>	<i>KOREKCE</i>
V místnosti je chladno jen, když je venku teplo	knoflíkem 2 přidat asi 1/4 – 1/2 dílku; současně ubrat knoflíkem 1 jeden dílek
V místnosti je chladno jen při nízkých venkovních teplotách	knoflíkem 2 ubrat asi 1/4 – 1/2 dílku; současně přidat knoflíkem 1 jeden dílek
V místnosti je příliš teplo pouze při vyšších venkovních teplotách, jinak vyhovuje	knoflíkem 2 ubrat asi 1/4 – 1/2 dílku; současně přidat knoflíkem 1 jeden dílek
Při nižších venkovních teplotách je v místnosti příliš teplo, při ostatních venkovních teplotách teplota v místnosti vyhovuje	knoflíkem 2 přidat asi 1/4 – 1/2 dílku; současně ubrat knoflíkem 1 jeden dílek

Tab. 1 – Příklady seřizovacích zásahů

Výsledkem nalezení správné topné křivky je, že v měřené místnosti dochází k minimálním výkyvům teploty při jakékoli venkovní teplotě. Po dosažení tohoto stavu je pro daný objekt křivka nalezena **a její nastavení se nemění.** Po správném seřízení nevyžaduje regulace žádnou další obsluhu během celé topné sezóny. Případné snížení nebo zvýšení teploty provádějte knoflíkem 2.

DOPORUČENÍ: *Při venkovních teplotách, které se blíží + 20 °C je vhodné použít z daného rozsahu korekci 1/4 dílku. Při venkovních teplotách, které se blíží 0 °C je vhodné použít korekci 1/2 dílku.*

Ovládací knoflík křivek - poz. 1 má plynulou funkci, to znamená, že v celém rozsahu otáčení probíhá jemné nastavení křivky – v každé poloze je nastavena křivka. Na diagramu jsou zobrazeny pouze základní křivky. Totéž platí i pro knoflíky 2 a 3.

8.3 Nastavení tlumené teploty

Mimo nastavené hlavní teploty (vyšší topný režim) požadujeme v určité části dne (např. v noci nebo v době nepřítomnosti osob apod.), aby teplota v objektu byla automaticky snížena. Úroveň této nižší teploty, kterou označujeme také jako tlumený provoz (režim), seřizujeme knoflíkem 3. Platí, že čím vyšší číslo nastavíme, tím větší bude rozdíl mezi teplotou vyšší a tlumenou. Pootočení knoflíku o jeden dílek znamená přibližně snížení o 1 °C. Toto platí pouze u systémů s radiátory. Automatické přepínání z vyšší teploty na tlumenou a naopak je řízeno spínacími hodinami s příslušným časovým programem. Nastavování hodin je popsáno níže - viz návod k pokojovému termostatu s hodinami, který byl k regulátoru zakoupen.

8.4 Seřízení spínacích hodin

Protože tento typ regulátoru není vybaven vlastními hodinami, na jiném místě tohoto návodu jsme upozornili, že je nutné systém doplnit pokojovým termostatem se spínacími hodinami. Časový program střídání vyššího a nižšího topného režimu bude proto u tohoto regulátoru nastavován podle návodu použitého typu pokojového termostatu. Proto je nutné před započítím nastavování časového programu prostudovat také návod k pokojovému termostatu.

Při seřizování časového programu, bez ohledu na použitý typ hodin bychom měli dbát těchto zásad:

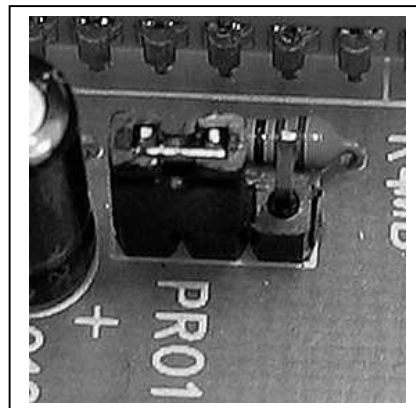
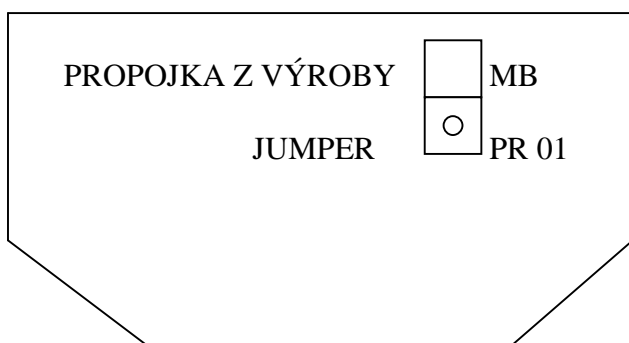
Čím větší je tepelná setrvačnost topného systému (velký objem vody v radiátorech a potrubí), tím delší časový předstih nastavíme na hodinách.

Příklad: pokud se jedná o objekt s vyšší tepelnou setrvačností, posuneme čas sepnutí na vyšší topný režim například o 1,5 hod před tím, než má být dosažena žádaná vyšší teplota po nočním útlumu. To znamená, že pokud vstáváme v 6 hod, seřídíme hodiny na 4:30 hod (příklad). O stejný časový úsek posuneme i čas přepnutí na nižší topný režim (noční útlum). Tento časový posun je třeba vyzkoušet pro každý objekt samostatně a upravit podle potřeby. Při správném nastavení budeme mít vždy teplo ve správnou dobu a naopak nebudeme topit v době, kdy v objektu nikdo není. Je to nejúčinnější cesta k dosažení významných úspor paliva při udržení vysokého topného komfortu. Přestávky v topení vyšším topným režimem je třeba využívat i několikrát v průběhu jednoho dne pokud to provozní podmínky umožňují.

UPOZORNĚNÍ: *Provedení instalace regulátoru musí provést pouze odborník s kvalifikací podle vyhl. č. 50/1978. při dodržení všech platných předpisů, zvláště norem ČSN 34 3100 a 34 1010. Ten provede i uvedení do provozu a poučení uživatele.*

9. ZMĚNA RYCHLOSTI POHYBU SMĚŠOVAČE

Pokud potřebujeme zvýšit rychlost pohybu směšovače, dosáhneme toho tím, že na jumperu (přepojovacím prvku) osazeném na tištěném spoji regulátoru, přemístíme propojku osazenou z výroby do druhé polohy (viz foto), to znamená, že propojíme střední kolík s kolíkem značeným PR 01. Tím zkrátíme přestávky mezi sepnutími servopohonu. Pohyb servopohonu je složen z času, kdy servopohon dostává impuls a z přestávky mezi impulsy. Tímto přepojením zkrátíme přestávku mezi impulsy ze dvou sekund na 1 sekundu. Impuls má stabilní čas 0,5 sec. Jumper slouží zároveň jako měřicí bod při nastavování parametrů servisním technikem (na tištěném spoji označeno "MB").



10. TECHNICKÉ PARAMETRY

Napájecí napětí / kmitočet	- 230 V AC \pm 10 %; 50 Hz
Příkon	- 3,0 VA bez zatížení výstupů
Výstup pro čerpadlo	- 230 V AC; 230 VA
Krytí	- IP 40
Vnější rozměry	- 120 x 130 x 125 mm
Hmotnost	- 1 kg
Připojovací vodiče	- 0,75 až 1 mm ² Cu
Elektrický předmět	- I. Třídy
Jištění	- Přístrojová pojistka F1A

11. PŘÍSLUŠENSTVÍ

1. Pojistka přístrojová F1A - 1ks
2. Čidlo TA - 1ks
3. Čidlo TV-J - 1ks
4. Příložený plech (Cu) TV-J- 1ks
5. Stahovací páska (SKF) - 0,35mm
6. Spona (SKF) - 1ks
7. Návod k montáži - 1ks
8. Záruční list - 1ks
9. Průchodka PG 9 - 2ks
10. Montážní sada - 1ks

ODPOROVÉ hodnoty čidel :

Čidlo TA		Čidlo TV-J	
+20°C	: 800 Ohm	+20°C:	1926 Ohm
0°C	: 1900 Ohm	+60°C:	2555 Ohm
-20°C	: 2960 Ohm	+100°C :	3273 Ohm

12. ZÁRUKA

Na regulátor a příslušenství se poskytuje záruka 2 roky od data prodeje. Na škody způsobené použitím pro jiný účel, nesprávným připojením nebo nepřiměřeným zacházením se záruka nevztahuje. Záruční podmínky jsou podrobně uvedeny v záručním listě.

13. SKLADOVÁNÍ

Regulátor a jeho příslušenství je nutno skladovat v suchých místnostech při teplotě + 5°C až + 35 °C a maximální relativní vlhkosti 65 %.

14. SERVIS

Montáž, seřízení regulační soustavy, sezónní prohlídky, záruční a pozáruční servis provádějí naši smluvní partneři na území České a Slovenské republiky. Informace o nejbližším servisu poskytne na vyžádání naše obchodní oddělení a pracovníci firemních prodejen.

15. LIKVIDACE OBALŮ A ELEKTRO-ODPADY

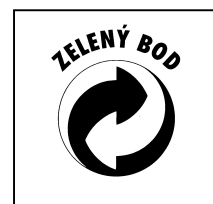
Firma KOMEX THERM Praha má s firmou Eko-kom uzavřenou smlouvu o sdruženém plnění povinnosti zpětného odběru a využití odpadu z obalů. S firmou RETELA má firma KOMEX THERM Praha uzavřenou smlouvu o zajištění kolektivního plnění povinností při nakládání s elektro zařízeními a elektro odpady.

OBSAH:

	str.
1. Určení	1
2. Popis	2
3. Funkce	3
4. Přednosti	3
5. Montáž	3-5
5.1 Montáž mechanická	3
5.2 Montáž elektro	3
5.3 Montáž čidla TV-J	4
5.4 Montáž čidla TA	5
6. Přídavný termostat se spínacími hodinami	5
7. Uvedení do provozu	5-6
8. Seřízení	6-8
8.1 Předběžné nastavení	6
8.2 Konečné nastavení topné křivky	7
8.3 Nastavení tlumené teploty	8
8.4 Seřízení spínacích hodin	8
9. Změna rychlosti pohybu směšovače	9
10. Technické parametry.....	9
11. Příslušenství.....	9
12. Záruka	9
13. Skladování	9
14. Servis	9
15. Likvidace obalů a elektro-odpady	9

Seznam vyobrazení

Obr. 1 – Příklad zapojení topného systému s podlahovým vytápěním ...	2
Obr. 2 – Svorkové schéma zapojení	4
Obr. 3 – Schéma zapojení přepínacího kontaktu programových hodin termostatu.....	4
Obr. 4 – Instalace čidla TV-J s příložným plechem	4
Obr. 5 – Instalace čidla TV-J s jímkou	4
Obr. 6 – Čelní panel regulátoru	5
Obr. 7 – Tištěný spoj pro připojení regulátoru k servopohonu	6
Obr. 8 - Čelní pohled na konektor	6
Obr. 9 - Diagram topných křivek	6
Obr. 10 - Konektor pro změnu rychlosti pohybu směšovače	9



VYRÁBÍ A DODÁVÁ:

KOMEX THERM Praha, spol. s r.o. ,
Augustova 236/1 , 163 00 Praha 6 – Řepy
Tel.: 235 313 284 , 235 315 272 , 235 321 748
Fax: 235 313 286
Mobil: 724 025 428

E-mail: info@komextherm.cz , <http://www.komextherm.cz>

Prodejny firmy KOMEX THERM Praha

Augustova 236/1
163 00 Praha 6 – Řepy
Tel.: 235 313 284 , 235 321 748
Fax: 235 31 32 86

Kamenická 517/40
405 01 Děčín
Tel.: 607 972 277

III.Vydání 06/2010