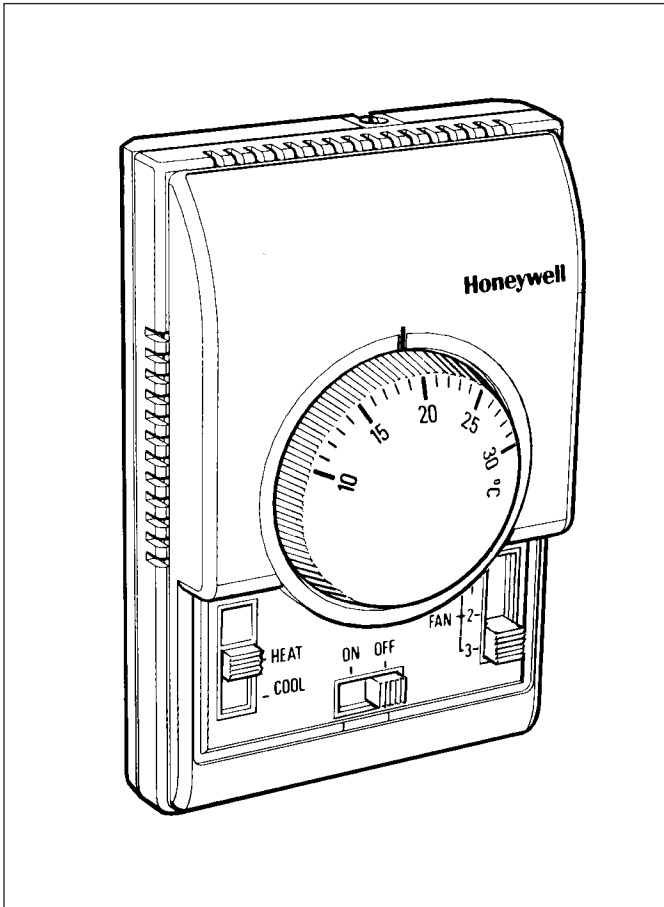


červen 2000

# T6370/T6371

Pokojevé fan-coilové termostaty - pouze pro ovládání ventilátoru

## KATALOGOVÝ LIST



### Použití

Pokojevé termostaty T6370/T6371 jsou navrženy pro ovládání fan-coilových nebo ventilačních jednotek. Tyto typy pokojových termostatů udržují požadovanou teplotu v místnosti pouze zapínáním a vypínáním ventilátoru v chladicí nebo ohřívací jednotce.

Jsou k dispozici verze s ručním přepínačem 3-rychlostního ventilátoru a s vypínačem celého ohřívacího/chladicího systému (ON/OFF).

Dále u některých verzí může být na panelu ruční přepínač topení/chlazení. U verze pro dvoutrubkové fan-coilové jednotky je možné tuto přepínání topení/chlazení provádět automaticky pomocí příložného termostatu, připojeného na přívodní potrubí napájecí vody do jednotky (viz zapojení T6371C1015).

### Hlavní rysy

- Čidlo snímání teploty je tvořeno dvěma pevně spojenými membránami naplněnými směsí plynu a kapaliny. Tento typ zaručuje přesnou regulaci pokojové teploty pro různé aplikace.
- Atraktivní moderní vzhled umožňuje použití v různých interiérech
- Všechny verze mají instalovaný vnitřní přitápěcí odpor, který zlepšuje regulaci pokojové teploty při vytápění i chlazení
- Pokojevé termostat se může montovat přímo na stěnu nebo na rozvodnou elektrokrabici
- Posuvné přepínače umožňují ručně řídit topný nebo chladicí systém a rychlosti ventilátoru
- Při použití příložného termostatu je možné automatické přepínání režimu topení/chlazení (při použití T6371C1015 a jedné jednotky, která může fungovat jak na topení tak i na chlazení)
- Jako volitelné příslušenství je možné přiojednat:
  - seřiditelné dorazy nastavovacího kolečka pokojové teploty
  - kryt nastavovacího kolečka proti neoprávněnému nastavení

## Technické údaje

Rozsah nastavení pokojové teploty: 10 až 30°C  
 Napájecí napětí: 230V AC, 50-60Hz  
 Kontakt termostatu: jednopólový přepínací  
 Přesnost regulace pokojové teploty: typický rozdíl 1 K pro vytápění i chlazení (měřeno při 20°C a 50% zátěži se zapojeným přitápěcím odporem)  
 Zatížitelnost kontaktů: 4 (2) A, 230V AC  
 Typická zátěž: motor ventilátoru  
 Životnost  
 - kontaktu termostatu: více než 100 000 cyklů při 230V AC (při různých zátěžích)  
 - páčkových přepínačů: více než 6 000 přepnutí

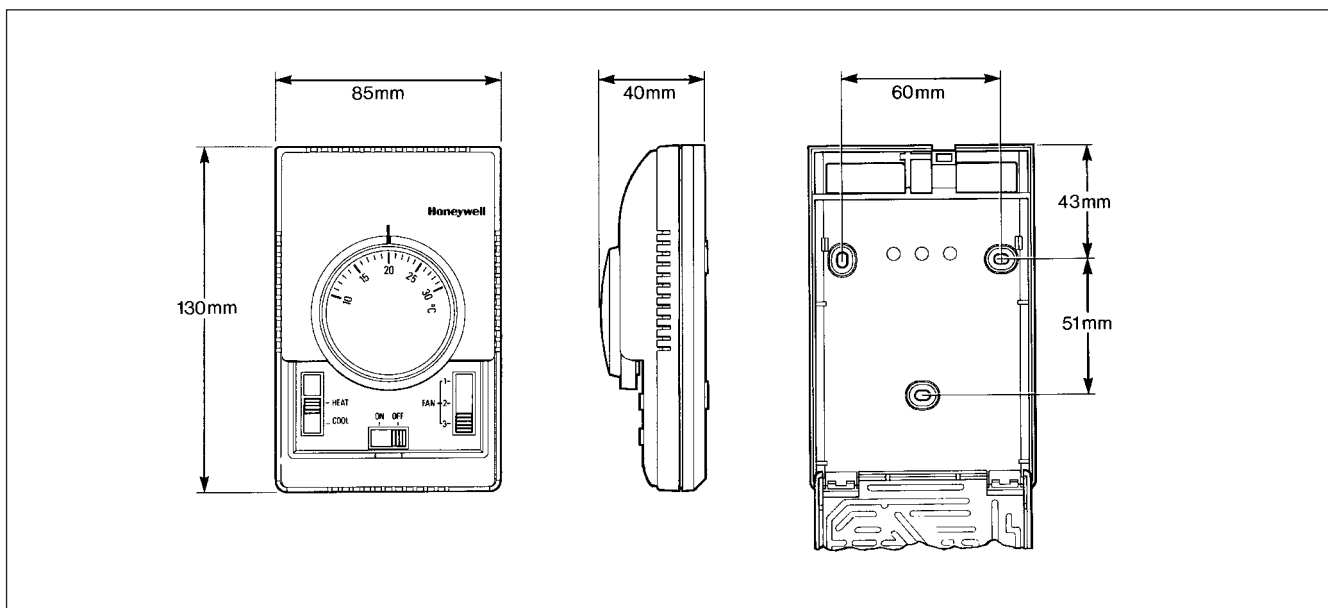
Montáž: přímo na stěnu nebo rozvodnou elektrokrabici (montážní šrouby přibaleny)  
 Zapojení: až 8 svorek na termostat pro vodiče do 1,5 mm<sup>2</sup>  
 Pouzdro: dvoudílné, vyklápěcí, plastové  
 Rozměry: 85x130x40mm (šxvxxh)  
 Elektrické krytí: IP30  
 Prostředí  
 - provozní teplota: 0 až 40°C  
 - skladovací teplota: -20 až 50°C  
 - vlhkost: 0 až 90% relativní vlhkosti, nekondenzující  
 Schválení: Značka CE, odpovídá EN60730-1 (1995), EN55014-1 (1997), EN55014-2(1996)

## Specifikace a objednáací čísla pokojových termostatů

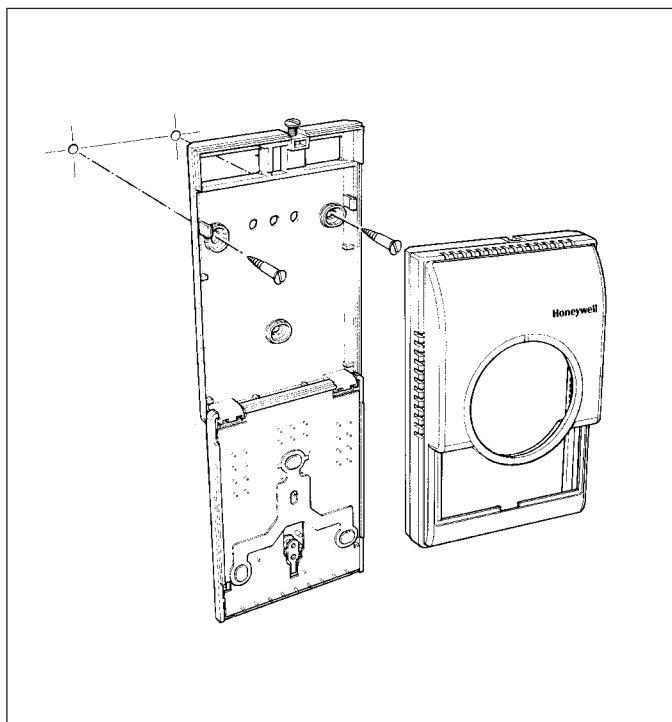
Objednáací číslo	Páčkové přepínače			Další možnosti
	Vyp./Zap. (ON/OFF)	3-rychlostní ventilátor	Topení/ chlazení	Automatické přepnutí režimu topení / chlazení pomocí příloženého termostatu
T6370A1010	-	-	-	-
T6371A1019	SPST	SPTT	-	-
T6371B1017	SPST	SPTT	SPDT	-
T6371C1015	SPST	SPTT	-	ANO

V tabulce jsou uvedeny charakteristiky kontaktů:  
 SPST = spínací kontakt  
 SPDT = přepínací kontakt  
 SPTT = třípolohový kontakt

## Rozměry



## Instalace



## Funkce

### Čidlo

Čidlo termostatu se skládá ze dvou kruhových kovových pružných membrán, na krajích k sobě přivařených. Prostor mezi membránami je naplněn speciální směsí plynu a kapaliny, která se s rostoucí teplotou zvětšuje svůj objem. Tato dvojitá membrána se roztahuje a smršťuje při změnách okolní teploty a tím ovládá mžikový přepínač, který řídí topný nebo chladicí okruh.

### Přítápěcí odpor

Doporučujeme vždy zapojit přítápěcí odpor jak pro ovládání topení tak chlazení.

## Umístění

Termostat řady T6370/T6371 reguluje pokojovou teplotu ovládáním fan-coilových jednotek nebo klimatizace. Termostat musí být umístěn v místě s dobrou cirkulací vzduchu, na vnitřní stěně ve výšce asi 1,5m nad podlahou, aby měřil průměrnou pokojovou teplotu. Neinstalujte termostat do průvanu, blízko zdrojů teplého nebo studeného vzduchu nebo tam, kde by na něj působilo sálání slunce nebo jiných spotřebičů.

## Montáž termostatu

Každý termostat je možné přímo montovat na stěnu nebo na rozvodnou elektrokrabici. Montážní šrouby jsou přibaleny pro obě alternativy.

## Zapojení termostatu

Kabely přiveďte otvory v horní části zadní desky termostatu a zapojte dle uvedených doporučených zapojení.

## Důležité

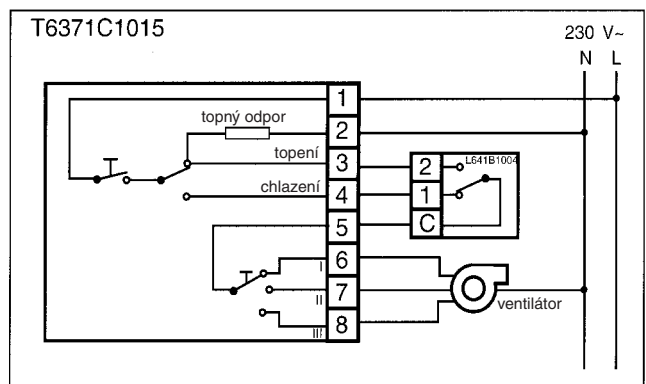
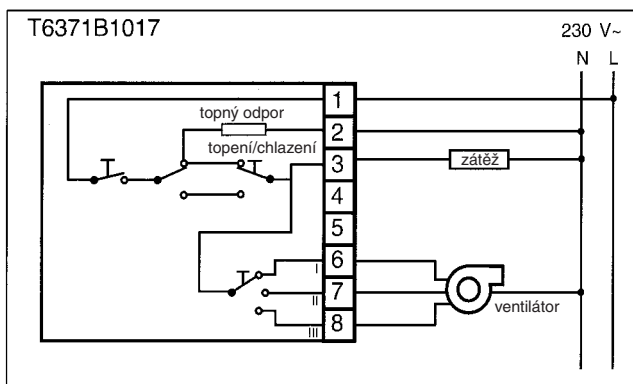
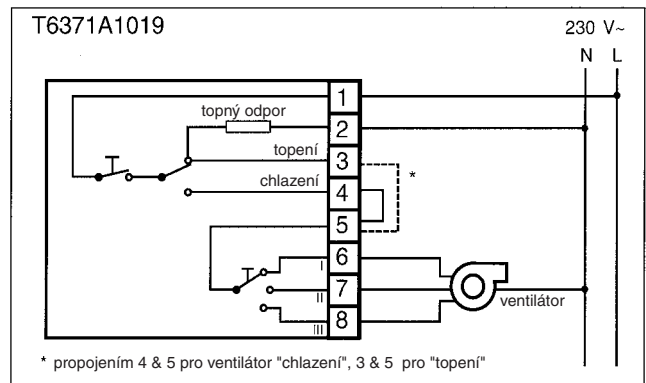
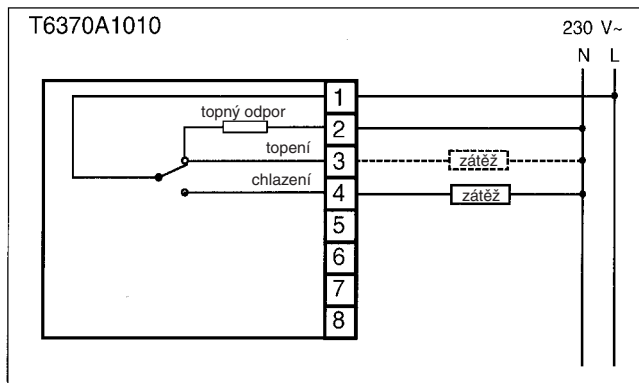
1. Instalaci a zapojení musí provést kvalifikovaná osoba.
2. Před instalací a zapojením vypněte přívod napájení.

## Posuvné přepínače

Posuvné přepínače usnadňují obsluhu. Přepínač Zap/Vyp (označen ON/OFF) ovládá celý topný nebo chladicí systém tak, že v poloze ON je systém ovládán kontaktem termostatu, v poloze OFF je termostat vždy rozpojen a celý systém je odpojen od napájení. Třípolohový přepínač rychlosti ventilátoru (označen FAN 1 - 2 - 3) umožňuje zvolit tři různé rychlosti ventilátoru. Přepínač Topení/chlazení (označen HEAT/COOL) umožňuje zvolit režim chlazení nebo topení.

		T6370A1010	T6371A1019	T6371B1017	T6371C1015
<b>Aplikace</b>	Ventilace	Ano	Ano	Ano	Ano
	2-trubkový fan-coil	Ano	Ano	Ano	Ano
	4-trubkový fan-coil	-	-	-	-
	Tepelné čerpadlo	-	-	-	-
	Klimatizační jednotka	-	-	-	-
<b>Řídící funkce</b>	Topení nebo chlazení	Ano	Ano	-	-
	Topení s chlazením	-	-	Ano	Ano
	Přepnutí topení/chlazení (Ručně nebo Auto)	-	-	R	A
	Ovládání ventilátoru (Auto nebo Trvale)	A	A	A	A
	Regulace rychlosti ventilátoru	-	Ano	Ano	Ano
	Ovládání ventilu	Ano	-	-	-
	Ovládání kompresoru	-	-	-	-

## Zapojení



Příslušenství	Objednací číslo
Seřiditelné dorazy nastavovacího kolečka pokojové teploty	F42006646-001
Kryt proti neoprávněnému nastavení: Neprůhledný Průhledný	F42008489-001 F42008489-002
Příložný termostat	L641B1004