

NAPOUŠTĚCÍ VENTIL PRO UZAVŘENÉ OTOPNÉ SOUSTAVY

KATALOGOVÝ LIST



Konstrukce

Napouštěcí ventil VF06 se skládá z:

- Tělesa ventilu
- Krytu pružiny s nastavovacím kolečkem a stupnicí
- Pružiny
- Redukčního ventilu
- Vestavěného zpětného ventilu
- Vložky uzavíracího ventilu s vroubkovaným ovládacím kolečkem

Materiály

- Těleso z mosazi
- Kryt pružiny z vysoce odolného syntetického materiálu
- Pružina z pružinové oceli
- Vložka zpětného ventilu z vysoce odolného syntetického materiálu
- Membrána z vlákniny vyztuženého NBR
- Těsnění z NBR

Použití

Napouštěcí ventil VF06 umožňuje jednoduché a bezpečné napouštění nebo doplňování uzavřených otopných soustav.

Aby bylo možné provést přesnou kontrolu tlaku v systému po jeho naplnění je na tělese ventilu hrdlo pro připojení manometru (lze objednat zvlášť jako volitelné příslušenství).

Hlavní rysy

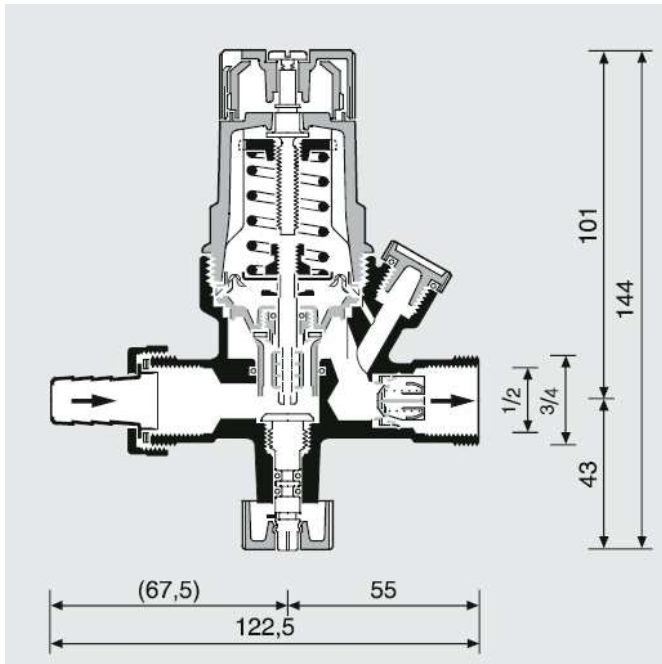
- Těleso napouštěcího ventilu s vnitřními i vnějšími závitmi.
- Jednoduché nastavení ovládacím kolečkem
- Hodnota nastaveného tlaku je přímo zobrazena na stupnici
- Snadno vyměnitelná vložka redukčního ventilu z odolného plastu
- Zpětný ventil schválen dle DIN/DVGW
- Redukční ventil s vyváženou kuželkou – kolísání vstupního tlaku neovlivní výstupní tlak
- Vestavěný uzavírací ventil
- Různé možnosti připojení

Rozsah aplikací

Uzavřené otopné soustavy

Technické parametry

Pracovní teplota	max 70°C
Vstupní tlak	16,0 bar
Výstupní tlak	nastavitelný v rozsahu 0,5 až 3,0 bar z výroby nastaven na 1,5 bar
Připojení	Vstup: závit R 1/2" vnitřní a R 3/4" vnější Výstup: závit R 1/2" vnitřní a R 3/4" vnější



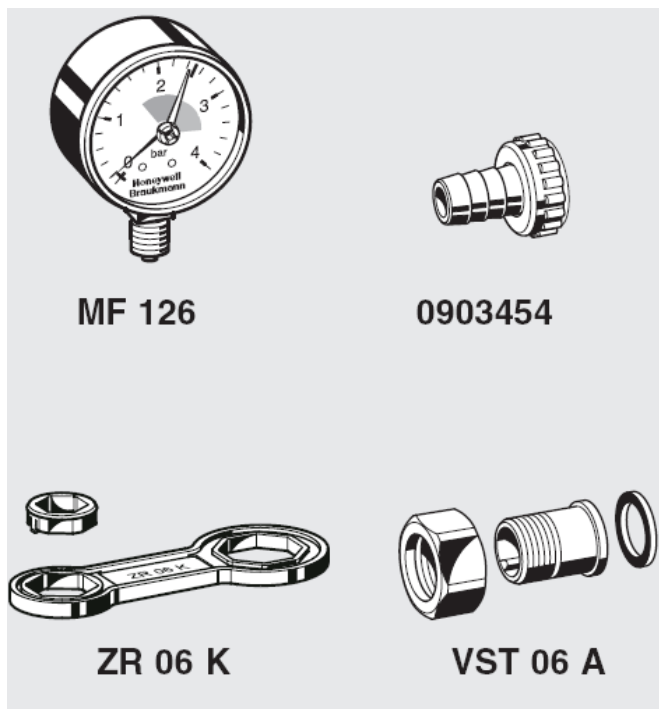
Popis funkce

Vestavěný redukční ventil pracuje na principu vyrovnání sil. Síla působící na membránu pracuje proti síle pružiny, která je nastavitelná otočným kolečkem. Vstupní tlak neovlivňuje otevírání ani přivírání ventilu. Proto kolísání vstupního tlaku neovlivňuje výstupní tlak a tím dochází ke kompenzaci vstupního tlaku. Integrovaný zpětný ventil chrání pitnou vodu v domovních rozvodech tím, že dovoluje průtok vody pouze jedním směrem.

V průtočném směru je sedlo ventilu otevíráno rozdílem tlaku vody, proti síle uzavírací pružiny zpětného ventilu.

Objednací číslo

Výrobek	Objednací číslo
Napouštěcí ventil s hadicovým nátrubkem	VF06 - 1/2A
Napouštěcí ventil se závitovým připojením	VF06 - 1/2B



Výrobek	Objednací číslo
Manometr Průměr pouzdra 63mm, spodní připojení se závitem R 1/4", rozsah 0 až 4,0 bar s červenou ručičkou nastavenou na 1,5 bar, červenou značkou na 2,5 bar a zeleným polem mezi 1,5 a 2,5 bar.	MF126 - A4
Kompletní sada pro připojení hadice Obsahuje hadicový nátrubek, převlečnou matici a ploché těsnění	0903454
Kompletní sada pro závitové připojení na trubku Obsahuje závitový nátrubek, převlečnou matici a ploché těsnění	VST06 - 1/2A
Dvojitý montážní klíč Pro montáž a demontáž krytu pružiny	ZR06K

Technické změny vyhrazeny © Honeywell 2007

Honeywell

Honeywell s.r.o.

Environmental Controls

V Parku 2326/18

148 00 Praha 4, Česká Republika

Tel: +420 242 442 111

Fax: +420 242 442 282

www.honeywell.cz

Kancelář Morava:

Lidická 51, Šumperk 787 01

Tel./fax: +420 583 211 404