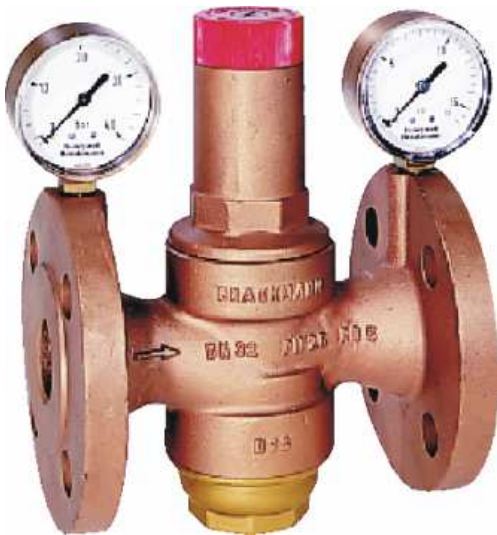


Redukční ventil

PŘÍRUBOVÉ PŘÍRUBOVÉ PŘÍRUBOVÉ

KATALOGOVÝ LIST



Konstrukce

Redukční ventil D16 se skládá z:

- Tělesa ventilu s přírubami PN25 (dle DIN 86021)
- Vložky obsahující regulační kuželku, membránu a sedlo
- Krytu pružiny s nastavovacím kolečkem výstupního tlaku
- Pružiny
- Sítko s otvory 0.5mm
- Jímky na zachycení nečistot
- Mamometru (není součástí dodávky)

Materiály

- Těleso ventilu z červeného bronzu
- Vložka z odolného syntetického materiálu
- Sítko z nerezové oceli
- Kryt pružiny z mosazi
- Jímka z mosazi
- Pružina z nerezové oceli
- Membrána z NBR vyztuženého vlákny
- Těsnění z NBR

Použití

Redukční ventily D16 chrání vodovodní potrubí a připojené spotřebiče před nadměrným mechanickým namáháním. V rozsahu jejich parametrů je lze také použít pro průmyslové a komerční aplikace.

Montáž redukčního ventilu předejde poškození způsobeným nadměrným tlakovým namáháním a navíc sníží spotřebu vody.

Nastavený výstupní tlak zůstává konstantní nezávisle na kolísání vstupního tlaku. Snížení pracovního tlaku a udržení na konstantní hodnotě navíc zajistí nízkou hlučnost vodovodní instalace.

Hlavní rysy

- Výstupní tlak se nastavuje otáčením nastavovacího kolečka
- Vestavěné nerezové sítko
- Ventil lze snadno rozšířit o filtr se zpětným proplachem
- Regulační část ventilu je zhotovena z vysoce odolného syntetického materiálu a lze ji nahradit za novou
- S G¹/₄" přípojkami na mamometry na vstupu a výstupu
- Pružina ventilu není v kontaktu s pitnou vodou
- Vyvážení vstupního tlaku: kolísání vstupního tlaku nemá vliv na výstupní tlak

Rozsah aplikací

| | |
|---------------|---|
| Médium | Voda, stlačený vzduch a dusík |
| Vstupní tlak | max. 25 bar |
| Výstupní tlak | 1,5 – 12,0 bar (z výroby přednastaven na 4 bar) |

Technické parametry

| | |
|------------------------|-------------|
| Pracovní teplota | max 70 °C |
| Minimální pokles tlaku | 1,0 bar |
| Nominální tlak | PN25 |
| Nominální světlost | DN15 – DN40 |

* Aby byla montáž schválena dle požadavků PED, tento produkt musí být též certifikován

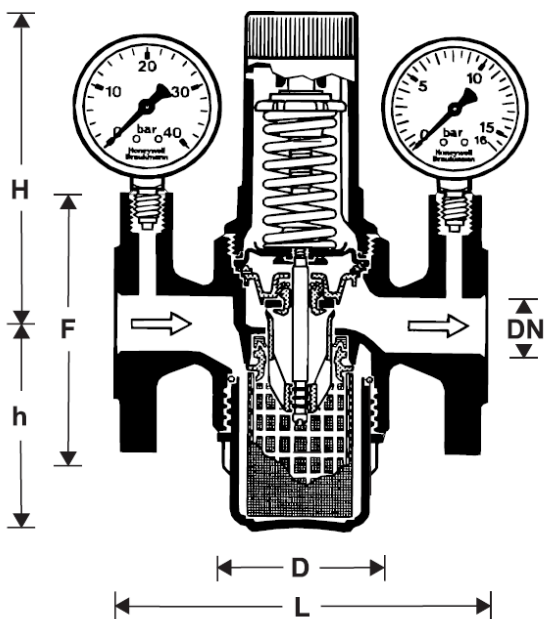
Popis funkce

Pružinové redukční ventily pracují na principu rovnosti sil. Síla způsobená tlakem vody působí na membránu a ta působí proti nastavitelné síle pružiny. Pokles výstupního tlaku způsobí snížení síly, kterou působí membrána, proti pružině. Síla pružiny, která je v daném okamžiku vyšší než síla membrány pootevře kuželku ventilu. Tím dojde ke zvyšování výstupního tlaku dokud nejsou síly pružiny a membrány opět v rovnováze. Díky vyvážené kuželce ventilu nemá kolísání vstupního tlaku žádný vliv na tlak vody na výstupní straně.

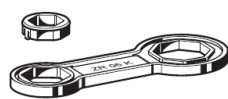
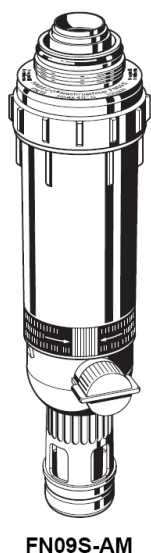
Provedení

D16-... A = S přírubnými přípojkami PN25 na DIN86021

Speciální verze dostupné na požádání



| | | | | | | |
|------------------|---------|------|------|-------|-------|-------|
| Světlost | R | 15 | 20 | 25 | 32 | 40 |
| Hmotnost | Cca. kg | 2,9 | 3,6 | 5,6 | 7,5 | 9,5 |
| Rozměry | mm | | | | | |
| | L | 130 | 130 | 160 | 180 | 200 |
| | H | 103 | 103 | 140,5 | 140,5 | 172 |
| | h | 51,5 | 51,5 | 77 | 77 | 114,5 |
| | D | 56 | 56 | 74 | 74 | 85 |
| | F | 95 | 95 | 115 | 140 | 150 |
| Hodnota k_{VS} | m^3/h | 3,0 | 3,3 | 8,5 | 10,1 | 13,5 |



Příslušenství

FN09S-AM HABEDO® Filtr se zpětným proplachem

Filtr se zpětným proplachem s krytem z červeného bronzu pro dodatečné rozšíření na filtr kombinovaný s regulátorem tlaku

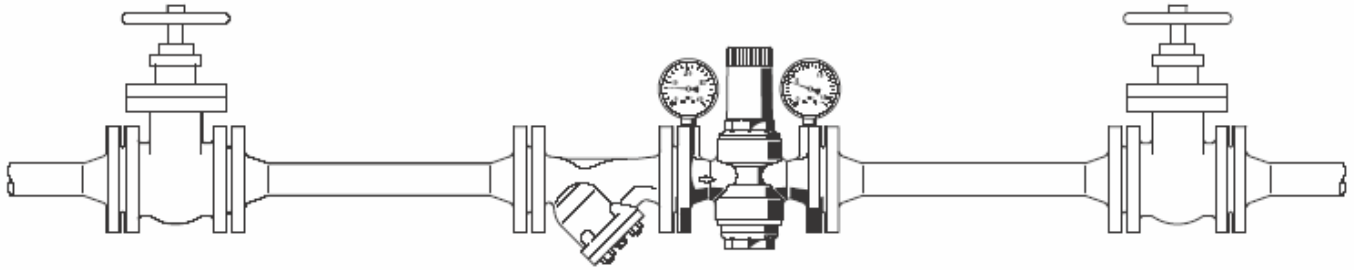
M38K Mamometr

Světlost těla 50 mm, zadní závit nátrubku $G^{1/4}$ ". Rozsahy: 0 - 4, 0 - 10, 0 - 16 nebo 0 - 25 bar. Při objednávce prosím uveďte maximální tlak

ZR06K Montážní klíč

Pro demontáž krytu pružiny a jímky sítky ventilu

Příklad použití



| | | | | | | |
|----------|----|----|----|----|----|----|
| Světlost | DN | 15 | 20 | 25 | 32 | 40 |
| W* | mm | 55 | 60 | 65 | 80 | 90 |

*Minimální vzdálenost osy potrubí od stěny

Montážní pokyny

- Instalujte do vodorovného nebo svislého potrubí jímkou filtru směřující dolů. Tato poloha zaručí optimální účinnost čištění.
- Vstupní i výstupní potrubí osadte uzavíracími ventily.
- Místo instalace by mělo být chráněno proti mrazu a snadno přístupné (pro snadnou údržbu a dobrému přístupu)
- Před redukční ventil instalujte jemný filtr nebo sítko jako ochranu proti znečištění
- Instalujte za ventil rovný úsek v délce minimálně pětinásobku nominální světlosti potrubí (dle DIN 1988, Část 5)

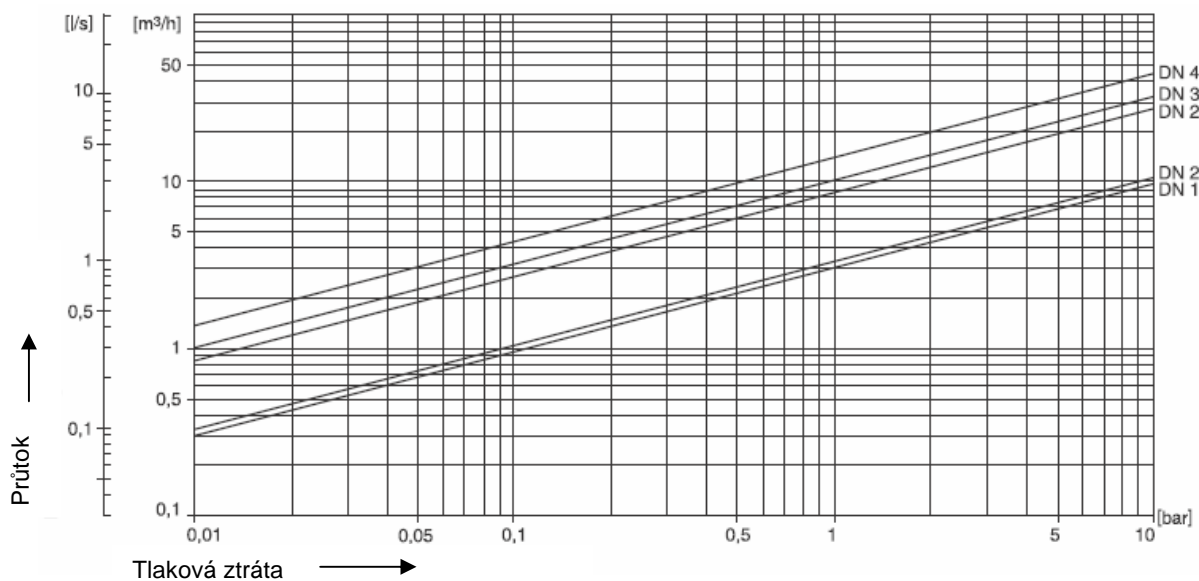
Typické použití

Ventily tohoto typu jsou vhodné pro instalaci do všech domovních rozvodů vody. V rozsahu technických parametrů je však lze použít i pro instalace ve veřejných a průmyslových objektech.

Redukční ventily je nutné instalovat:

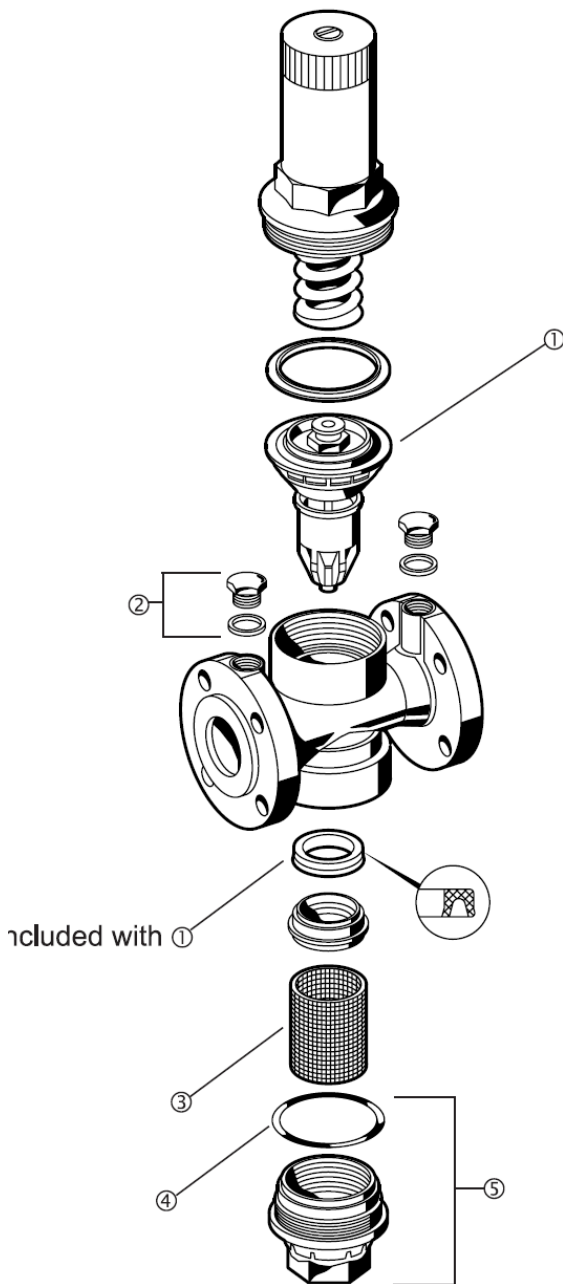
- Pokud statický tlak překračuje maximální povolený tlak pro připojenou soustavu
- Pokud jsou požadovány úseky s různými tlaky (redukční ventil na každém podlaží)
- Pokud je nutné zamezit kolísání tlaku v navazující soustavě
- K dosažení konstantního vstupního a výstupního tlaku v cirkulačním okruhu TUV

Diagram průtokových ztrát



Náhradní díly

Redukční ventil D16, od data výroby 1983



| Č. | Popis | Rozměry | Objednací číslo |
|----|--|-------------|-----------------|
| ① | Výměnná vložka kompletní | DN 15 + 20 | D16A-15 |
| | Pro D16 | DN 25 + 32 | D16A-25 |
| | | DN 40 | D16A-40 |
| ② | Sada těsnících kroužků s O-kroužkem R ¹ / ₄ " (5 kusů) | Všechny | S06M-1/4 |
| ③ | Náhradní sítko | DN 15 + 20 | ES16-15 |
| | | DN 25 + 32 | ES16-25 |
| | | DN 40 | ES16-40 |
| ④ | Sada O-kroužků (10 kusů) | DN15 + DN20 | 0901246 |
| | | DN25 + DN32 | 0901247 |
| | | DN40 | 0901248 |
| ⑤ | Mosazná jímka s O-kroužkem | DN15 + DN20 | SM06T-1/2 |
| | | DN25 + DN32 | SM06T-1A |
| | | DN40 | SM06T-11/2 |

Technické změny vyhrazeny © Honeywell 2007

Honeywell

Honeywell s.r.o.
Environmental Controls
 V Parku 2326/18
 148 00 Praha 4, Česká Republika
 Tel: +420 242 442 111
 Fax: +420 242 442 282
www.honeywell.cz



Kancelář Morava:
 Lidická 51, Šumperk 787 01
 Tel./fax: +420 583 211 404