

POTRUBNÍ ODDĚLOVAČ S PŘÍRUBOVÝM PŘIPOJENÍM

KATALOGOVÝ LIST

Použití

Potrubní oddělovač je vhodný pro ochranu rozvodů pitné vody proti kontaminaci způsobené zpětným tlakem, zpětným průtokem nebo zpětným nasátím.

Může být použit v bytové výstavbě nebo v průmyslovém a obchodním provozu v rozsahu jeho technických parametrů až do rizikové třídy 4 dle ČSN EN1717.

Hlavní rysy

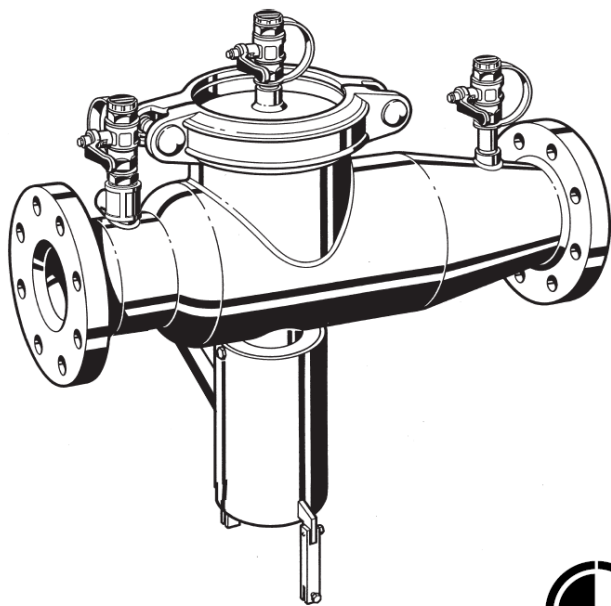
- DVGW, WRC a SVGW schválený pro připojení všech velikostí
- Optimální ochrana rozvodného systému pitné vody
- Snadný přístup ke všem vnitřním komponentům
- Nerezové provedení kovových dílů
- Snadná údržba způsobená vhodnou konstrukcí
- Trojnásobná bezpečnost – dva zpětné ventily a jeden vypouštěcí ventil rozdělují oddělovač do tří komor
- Málo jednotlivých dílů
- Nízká hmotnost
- Standardizované odtokové připojení
- Splňuje doporučení KTW pro pitnou vodu

Rozsah aplikací

Médium	Voda
Vstupní tlak	10,0 bar
Provozní tlak	1,5 bar

Technické parametry:

Montážní poloha	Horizontální, s vypouštěcím ventilem směřujícím směrem dolů
Max. pracovní teplota	65 °C
Výtokové připojení	DN150
Velikost připojení	DN 65 - DN 150



Konstrukce

Potrubní oddělovač se skládá z:

- těla
- Vstupní a výstupní zpětný ventil
- Regulační ventil
- Tři kulové ventily pro připojení přístroje na měření diferenčního tlaku

Materiály

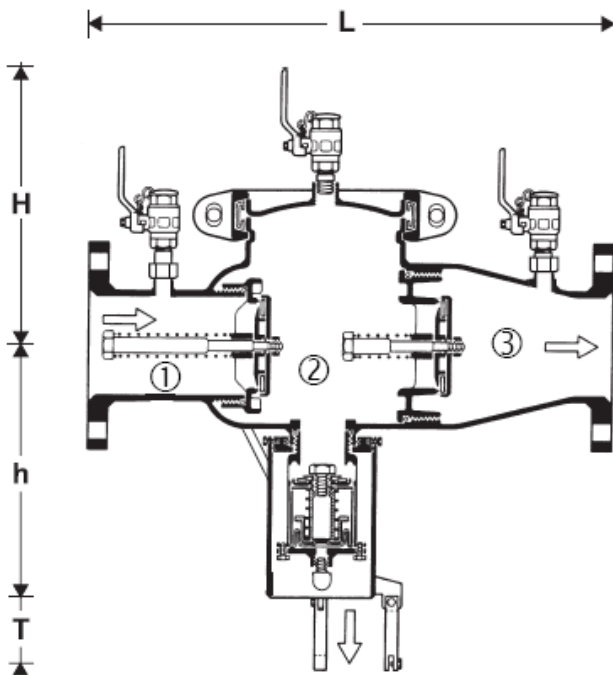
- Tělo z korozivzdorné oceli
- Zpětný ventil z korozivzdorné oceli
- Clony z červeného bronzu
- EPDM těsnící podložka
- Mosazný výtokový ventil
- Korozivzdorná ocel - tlaková kontrola
- Poniklovaný kulový ventil

Popis funkce

Potravní oddělovače řady BA mají jejich vnitřní prostor rozdělen do tří zón. Tlak v zóně ① je větší než v zóně ②, který je zase větší než v zóně ③. Vypouštěcí ventil v zóně ② se otevře, když rozdíl tlaků mezi zónou ① a ② poklesne na 0,14 bar. Voda ze zóny ② je vypouštěna do atmosféry. Tímto způsobem je zabráněno riziku zpětného tlaku nebo zpětného nasátí do rozvodného systému. Připojení k potrubí je přerušeno a přívod pitné vody je ochráněn.

Objednací číslo

BA298I-... FA Standardní verze s PN 10 příruby ve velikostech DN 65 - 150



Velikost připojení	DN	65	80	100	150
Hmotnost	kg	32	32,5	33	57
Rozměry	mm				
	L	559	559	559	695
	H	245	245	245	285
	h	270	270	270	300
	T	60	60	60	60
rychlost průtoku při $\Delta p = 1$ bar	m ³ /h	45	54	85	191
Průtok při poruše	m ³ /h	35	35	35	35
DIN/DVGW schválení		DW - 6305 AU 2008			

Příslušenství

TK295 Testovací zařízení

Elektrické testovací zařízení s digitálním displejem v praktickém hliníkovém krytu, ideální pro kontrolu všech potrubních oddělovačů řady BA

TKA295 Testovací zařízení

Analogové zařízení na měření tlaku s mechanickou ručkou zobrazující rozdíl tlaků na stupnici.

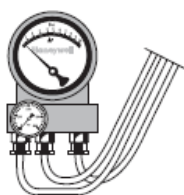
S krytem a příslušenstvím je ideální pro kontrolu a údržbu potrubních oddělovačů typu BA

WBA-298 Zařízení pro výměnu ventilu

WBA-298-100 pro velikost připojení DN 65 - 100
WBA-298-150 pro velikost připojení DN 150



TK295

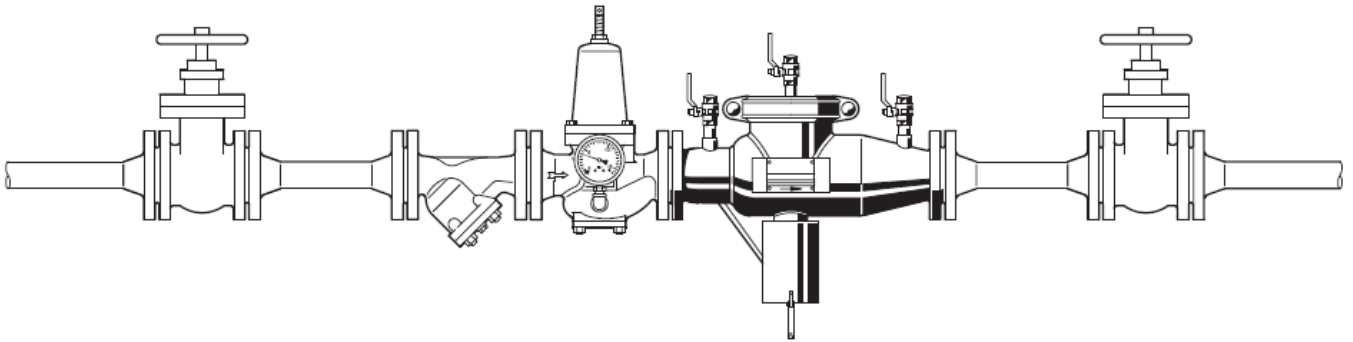


TKA295



WBA-298

Příklad instalace



Velikost připojení	DN	65	80	100	150
Min. vzdálenost od potrubního oddělovače	(mm)	650	650	650	650
Vzdálenost od zdi	(mm)	160	160	160	200

Montážní postup

- Namontovat uzavírací ventily před a za potrubní oddělovač
- Nainstalovat do vodorovného úseku potrubí s vypouštěcím ventilem dolů
- Zajistit dobrý přístup pro snadnou údržbu a kontrolu
- Potrubní oddělovač tohoto typu má vestavěné sítko, které chrání před nečistotou
- Neinstalovat v místech, kde může dojít k zatopení
- Instalovat v místech dobře ventilovaných a chráněných před zamrzáním
- Připojit k potrubí s odpovídající kapacitou

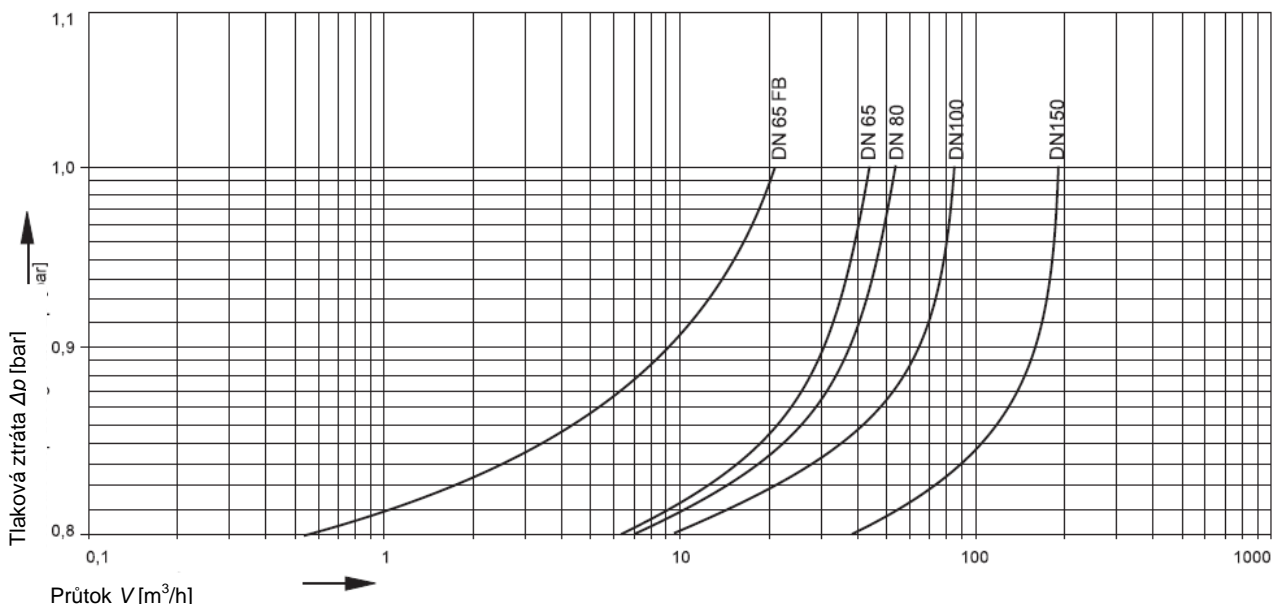
Typické aplikace

Potrubní oddělovače jsou vhodné pro užití v průmyslovém nebo obchodním provozu, ale mohou být použity i ve vodovodních instalacích v různých typech budov v rozsahu jejich technických parametrů.

Příklady typického použití:

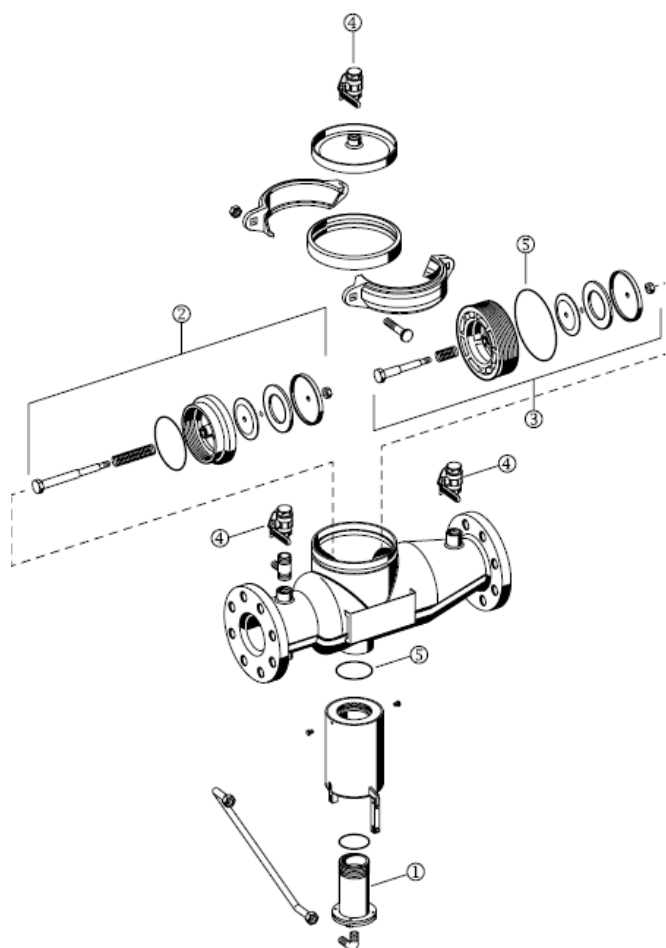
- Chemické závody
- Chemické prádely
- Změkčovací a odkyselovací provozy bez certifikace DVGWI. Regenerace s a bez kyselin a zásad, desinfekce pomocí formalínu
- Laboratoře na vyvolávání filmu bez certifikace DVGW
- Elektrolytické lázně
- Nápojový průmysl (tj. pivovary)

Průtokový diagram



Náhradní díly

Potrubní oddělovač BA298I-F (od data výroby 1993)



Č.	Popis	Velikost	Objednací číslo
①	Regulační ventil	DN65 -100	0901856
②	Vstupní zpětný ventil	DN65 -100	0901650
		DN150	0901654
③	Výstupní zpětný ventil	DN65 -100	0901653
		DN150	0901657
④	Kulový ventil	DN65 -100	0901662
⑤	Sada těsnění	DN65 -100	0901660
		DN150	0901661

Technické změny vyhrazeny © Honeywell 2007

Honeywell



Honeywell s.r.o.
Environmental Controls
V Parku 2326/18
148 00 Praha 4, Česká Republika
Tel: +420 242 442 111
Fax: +420 242 442 282
www.honeywell.cz

Kancelář Morava:
Lidická 51, Šumperk 787 01
Tel./fax: +420 583 211 404