

POTRUBNÍ ODDĚLOVAČ S KONTROLOVATELNÝM REDUKOVANÝM TLAKOVÝM PÁSMEM

KATALOGOVÝ LIST



Konstrukce

Potrubi oddělovač BA295 se skládá z:

- Tělo
- Integrovaného sítka, velikost oka cca. 0,6 mm
- Ventilové vložky s vestavěným zpětným ventilem a vypouštěcím ventilem
- Výstupního zpětného ventilu
- Tři kulové ventily pro připojení přístroje na měření diferenčního tlaku
- Připojovací šroubení
- Výtokové přípojky

Materiály

- Tělo z červeného bronzu
- Ventilová vložka z vysoce kvalitních syntetického materiálu
- Zpětné ventily z vysoce kvalitních syntetických materiálů nebo z červeného bronzu
- Kulové ventily z korozivzdorné oceli
- Těsnění z NBR a EPDM
- Výtoková přípojka z vysoce kvalitního syntetického materiálu

Použití

Potrubi oddělovač BA295 je vhodný pro ochranu rozvodů pitné vody proti kontaminaci způsobené zpětným tlakem, zpětným průtokem nebo zpětným nasátím.

Potrubi oddělovač BA295 může být použit v bytové výstavbě nebo v průmyslovém a obchodním provozu v rozsahu jeho technických parametrů až do rizikové třídy 4 dle ČSN EN1717.

Hlavní rysy

- DIN/DVGW - schválený pro připojení velikost 1/2" - 2"
- SVGW - schválený pro připojení velikost 1/2" a 1 1/4"
- KIWA - schválený pro připojení velikost 1/2" - 2"
- WRAS - schválený pro připojení velikost 1/2" - 2"
- ICIM - schválený pro připojení velikost 1/2"
- NF - schválený pro připojení velikost 1/2"
- Schválený podle normy ČSN EN12729
- Optimální ochrana rozvodného systému pitné vody
- Integrované sítka na přívodu
- Integrovaný vstupní zpětný ventil a vypouštěcí ventil
- Jednoduchý servis: vyměnitelná vložka ventilu
- Speciální provedení zabraňuje „stání“ vody
- Snadný přístup ke všem vnitřním komponentům
- Nízká tlaková ztráta a vysoký výkon proudění
- Trojnásobná bezpečnost – dva zpětné ventily a jeden vypouštěcí ventil rozdělují oddělovač do tří komor
- Nízká úroveň hluku – třída 2
- Splňuje doporučení KTW pro pitnou vodu

Rozsah aplikací

Médium	Voda
Max. vstupní tlak	10,0 bar
Min. vstupní tlak	1,5 bar

Technické parametry:

Montážní poloha Horizontální, s vypouštěcím ventilem směřujícím směrem dolů

Maximální pracovní teplota 65 °C

Výtokové připojení DN50

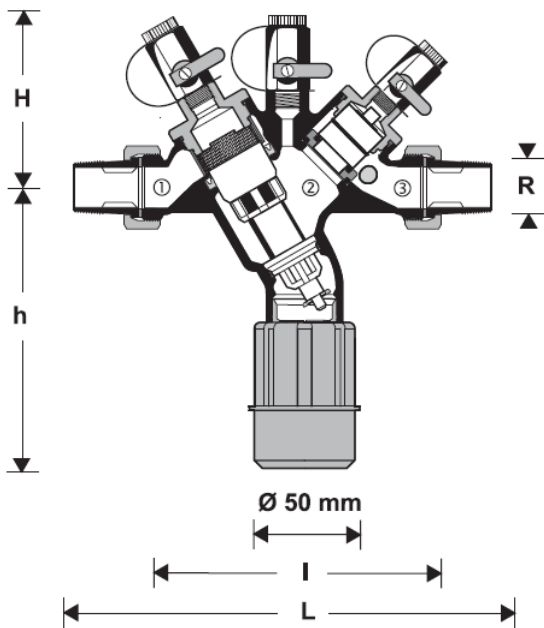
Popis funkce

Potrubi oddělovače řady BA mají jejich vnitřní prostor rozdělen do tří zón. Tlak v zóně ① je větší než v zóně ②, který je zase větší než v zóně ③. Vypouštěcí ventil v zóně ② se otevře, když rozdíl tlaků mezi zónou ① a ② poklesne na 0.14 bar. Voda ze zóny ② je vypouštěna do atmosféry. Tímto způsobem je zabráněno riziku zpětného tlaku nebo zpětného nasátí do rozvodného systému. Připojení k potrubí je přerušeno a přívod pitné vody je ochráněn.

Objednací číslo

BA295-... A = Standardní verze s připojením 1/2", 3/4", 1 1/2" a 2"

BA295-... B = Standardní verze s připojením 1" a 1 1/4"



Připojení	R	1/2"	3/4"	1"	1 1/4"	1 1/2"	2"	
Hmotnost	kg	1,5	1,55	1,65	4,60	4,70	4,80	
Rozměry	mm	L	195	208	225	315	315	345
		I	135	140	146	220	220	230
		H	80	80	80	284	284	284
		I	138	138	138	162	162	162
DIN/DVGW schválení .		DW - 6305 BN 0290						

Příslušenství

D06F Redukční ventil

S nastavitelnou stupnicí, max. vstupní tlak 25,0 bar, výstupní tlak v rozsahu 1,5 – 6,0 bar

A = s jímkou z čirého plastu do 40 °C / 16 bar

B = s jímkou z mosazi do 70 °C / 25 bar

TK295 Testovací zařízení

Elektrické testovací zařízení s digitálním displejem v praktickém hliníkovém krytu, ideální pro kontrolu všech potrubních oddělovačů řady BA

TKA295 Testovací zařízení

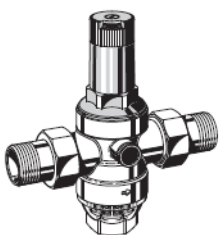
Analogové zařízení na měření tlaku s mechanickou ručkou zobrazující rozdíl tlaků na stupnici.

S krytem a příslušenstvím je ideální pro kontrolu a údržbu potrubních oddělovačů typu BA

F76S Vodní filtr se zpětným proplachem

AA = s jímkou z čirého pastu

AAM = s jímkou z mosazi



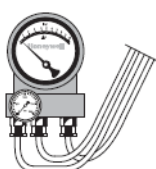
D06F



F76S

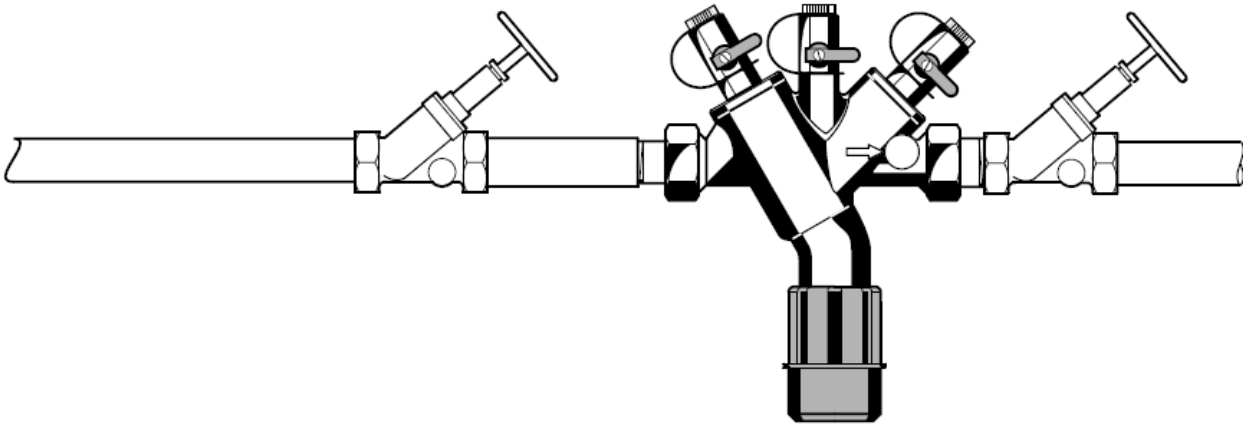


TK295



TKA295

Příklad instalace



Montážní postup

- Namontovat uzavírací ventily před a za potrubní oddělovač
- Nainstalovat do vodorovného úseku potrubí s vypouštěcím ventilem dolů
- Zajistit dobrý přístup pro snadnou údržbu a kontrolu
- Potrubní oddělovač tohoto typu má vestavěné sítko, které chrání před nečistotou
- Neinstalovat v místech, kde může dojít k zatopení
- Instalovat v místech dobře ventilovaných a chráněných před zamrzáním
- Připojit k potrubí s odpovídající kapacitou

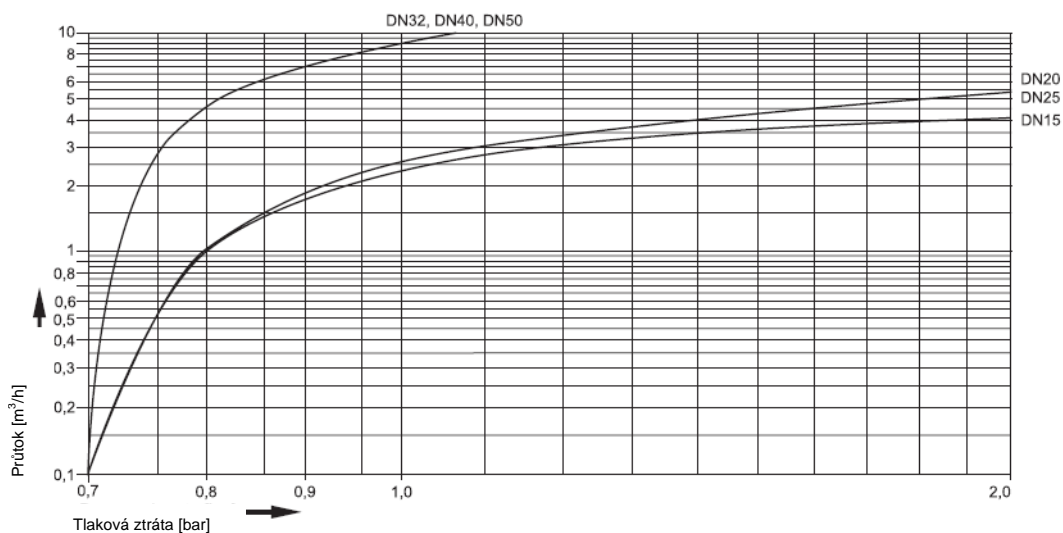
Typické aplikace

Potrubní oddělovače jsou vhodné pro užití v průmyslovém nebo obchodním provozu, ale mohou být použity i ve vodovodních instalacích v různých typech budov v rozsahu jejich technických parametrů.

Příklady typického použití:

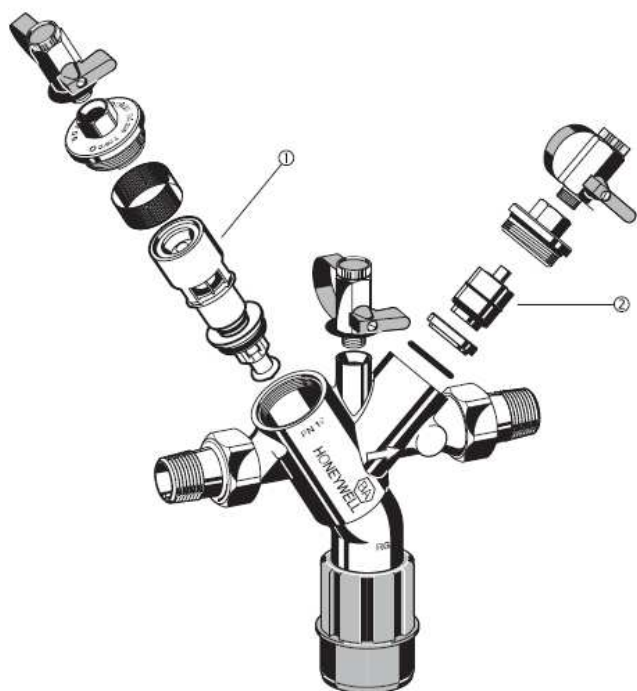
- Chemické závody
- Chemické prádely
- Změkčovací a odkyselovací provozy bez certifikace DVGWI. Regenerace s a bez kyselin a zásad, desinfekce pomocí formalínu
- Laboratoře na vyvolávání filmu bez certifikace DVGW
- Elektrolytické lázně
- Bojlery a automatická kvasná zařízení
- Topné systémy s vodou s inhibitory
- Vysokotlaké čističky obsahující chemické přísady
- Laboratoře
- Průtokové ventily

Průtokový diagram



Náhradní díly

Potrubní oddělovač BA295, (od data výroby 2001)



Č.	Popis	Velikost	Objednáací číslo
1	Kompletní ventilová vložka	1/2" - 1"	0903733
		1 1/4" - 2"	0903745
2	Kompletní vložka zpětného výstupního ventilu	1/2" - 1"	RV295-1/2
		1 1/4" - 2"	RV295-11/4

Technické změny vyhrazeny © Honeywell 2007

Honeywell

Honeywell s.r.o.
Environmental Controls
V Parku 2326/18
148 00 Praha 4, Česká Republika
Tel: +420 242 442 111
Fax: +420 242 442 282
www.honeywell.cz

Kancelář Morava:
Lidická 51, Šumperk 787 01
Tel./fax: +420 583 211 404

**KVALITA
PRO VÁŠ DŮM**