

## Servopohony řada 60

Kompaktní servopohony ESBE řady 60 jsou určeny k ovládání směšovacích armatur ESBE se světlostí do DN 50 (2"). Motor je reverzibilní s pevnými koncovými spínači pro pracovní úhel 90°. Směšovač může být nastaven i ručně pomocí otočného knoflíku na předním panelu pouzdra servopohonu. Např. při výpadku el. proudu nebo pro servis lze po zatlačení knoflíku provést ruční nastavení směšovače.



Pro zpětnou automatickou funkci je nutné natočit knoflík tak, aby zaskočil zpět do unašeče a vrátil se do původní polohy.

Servopohony jsou dodávány v provedení s napájením 24 V / 50Hz nebo 230 V / 50 Hz. Připojovací kabel má délku 1,5 m. S výjimkou typu 62 P lze servopohony dodat i s přídatným mikrospínačem. Servopohony vybavené mikrospínačem jsou označeny písmenem M za typem motoru, např. 65M. Úhel sepnutí spínače lze určit nastavením vačky do libovolné polohy.

### Servopohon 62P

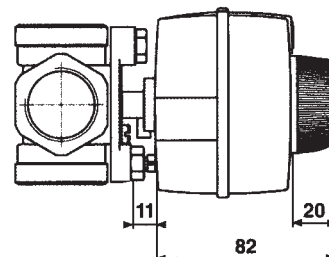
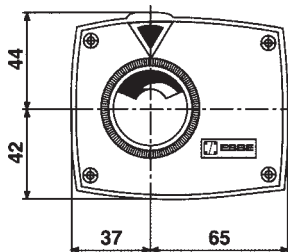
s proporčním řízením je určen pro napájení napětím 24 VDC nebo 24 VAC / 50 Hz a řízení stejnosměrným signálem 0–10 V, 2–10 V, 0–20 mA, 4–20 mA. Čas přeběhu je nastavitelný na 60, 90 nebo 120 sekund. Typ řídicího signálu, dobu přeběhu a také směr otvírání (resp. zavírání) se nastavuje propojkami pod krytem motoru.

### Servopohon 68

s vestavěným relé umožňuje řízení pohonu jedním spínacím kontaktem, např. termostatem. Při montáži a připojování servomotorů se vždy řiďte pokyny v návodu k použití a obsluze.

### Technická data

Napájecí napětí .....	24 V / 50 Hz
.....	230 V / 50 Hz
Příkon .....	2 W
Příkon typ 62P .....	5 W
Krytí .....	IP 41
Třída krytí .....	II.
Pracovní teplota .....	- 15 až + 55° C
Hmotnost .....	0,4 kg
Max. krouticí moment .....	5 Nm

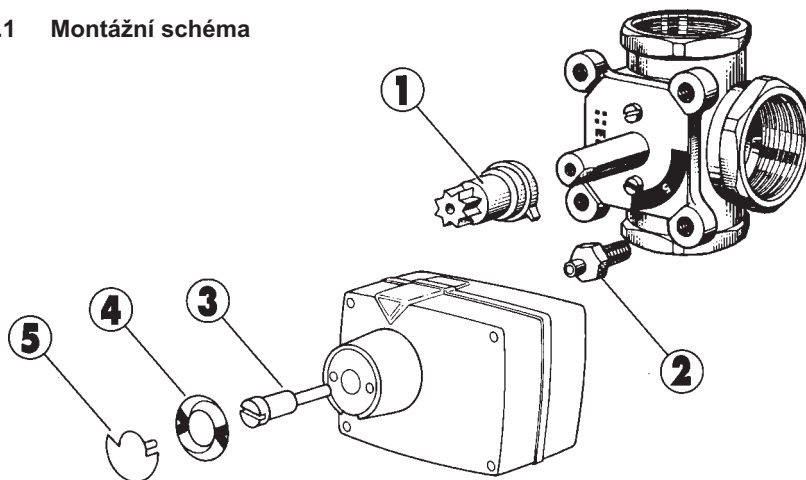


Objednáací číslo	Typ	Napětí (V AC)	doba běhu pro úhel 90°	Kontrolní signál
12000100	62	24 V, 50 Hz	120 s	3-bodový
12500100	62P	24 V, AC, DC	60-90-120 s	0-10V, 2-10V, 0-20mA, 4-20mA
12000800	63	24 V, 50 Hz	240 s	3-bodový
12000600	64	24 V, 50 Hz	120 s	2-bodový-vestavěné relé
12001000	65	230 V, 50 Hz	60 s	3-bodový
12001400	66	230 V, 50 Hz	120 s	3-bodový
12002000	67	230 V, 50 Hz	240 s	3-bodový
12002700	68	230 V, 50 Hz	60 s	2-bodový-vestavěné relé
12003000	69	230 V, 50 Hz	480 s	3-bodový

### S přídatným spínačem

12000500	62M	24 V, 50 Hz	120 s	3-bodový
12000900	63M	24 V, 50 Hz	240 s	3-bodový
12001100	65M	230 V, 50 Hz	60 s	3-bodový
12001500	66M	230 V, 50 Hz	120 s	3-bodový
12002300	67M	230 V, 50 Hz	240 s	3-bodový
12002900	68M	230 V, 50 Hz	60 s	2-bodový-vestavěné relé
12003100	69M	230 V, 50 Hz	480 s	3-bodový

Obr.1 Montážní schéma

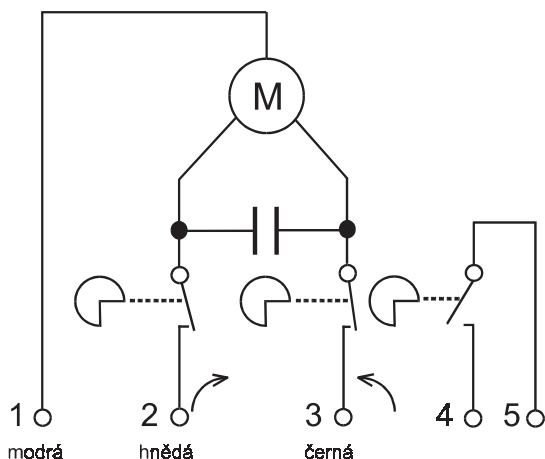


### Montáž

**Mechanická montáž** servopohonů řady 60 na směšovače ESBE je velmi snadná a nevyžaduje žádné další upevňovací držáky. Upevňují se přímo na hřídelku směšovače přes unášec (1) jedním šroubem (3) a polohově zajišťují rovněž jedním fixačním šroubem (2).

## Elektrická připojení

Obr. 2 Zapojení servopohonů 62M až 69M



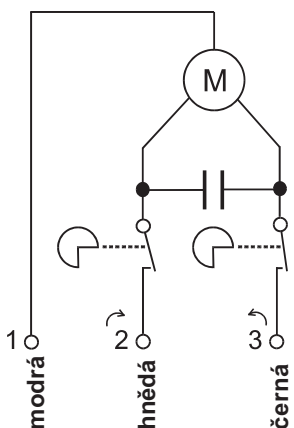
Obr. 3 Zapojení servopohonu 62P

Ozn.	Funkce	Barva drátu
L	24VAC alt.+24VDC	hnědá
M	společná svorka pro napájení a řídicí signál	modrá
Y	řídicí signál	černá

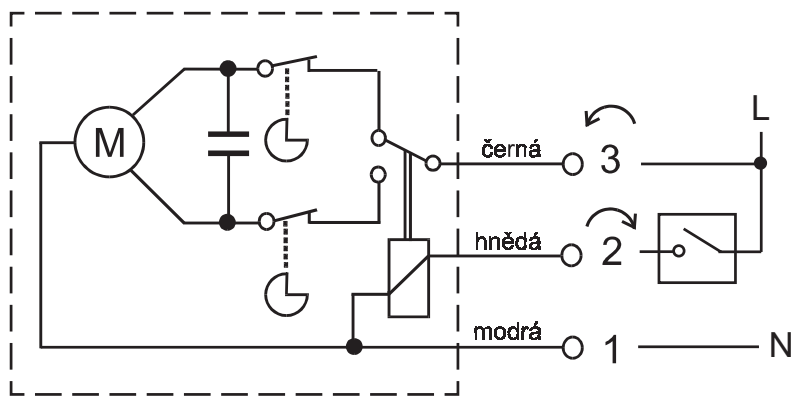
Vstupy jsou chráněny proti špatnému propojení

Sektor 1	Sektor 2	Doba	Sektor 3	Rotace	Sektor 4	Sektor 5	Signál
OFF	OFF	60s			OFF	OFF	0-10V
OFF	ON	90s	OFF	↻	OFF	ON	0-20mA
ON	OFF	120s	ON	↻	ON	OFF	2-10V
ON	ON	120s			ON	ON	4-20mA

Obr. 4 Zapojení motorů 62-67,69



Obr. 5 Zapojení servopohonu 68



Před sejmutím krytu servopohonu vždy vypněte napájení!



## Servopohony řady 90, regulátory 90K2



Kompaktní servopohony ESBE řady 90 jsou určeny k ovládání směšovacích armatur (zvláště armatur ESBE až do 6", resp. DN 150) ve vytápěcích a chladicích systémech a vzduchotechnických klapkách. Ve výrobním programu firmy ESBE nahrazují řadu 80, oproti které přinášejí zlepšený design, zjednodušení montáže a rozšíření nabídky variant o provedení s regulátorem na konstantní teplotu. Servopohony řady 90 se vyrábějí v širokém rozsahu provedení označovaných 91–99K2 pro napájecí napětí 24V/50/60 Hz nebo 230V/50Hz. K dispozici jsou modifikace s různou dobou běhu pro úhel 90°, což umožňuje vhodně zvolit optimální typ pro každou aplikaci. Motor je reverzibilní, s koncovými spínači ovládanými vačkami. Pracovní úhel je přednastaven na hodnotu 90°. Pootočením vaček lze v případě potřeby pracovní úhel individuálně nastavit v rozsahu 30° až 180°.

### Servopohony 97, 98

jsou vybaveny zabudovaným relé, které umožňuje řízení pohonu jedním spínacím kontaktem, např. termostatem (jednovodičové ovládání, dvoubodová regulace).

### Servopohony 92P

umožňují proporcionální řízení. Zabudovaný přepínač umožňuje výběr analogového řízení vstupním signálem: 0–10V, 2–10 V, 0–20 mA, 4–20 mA.

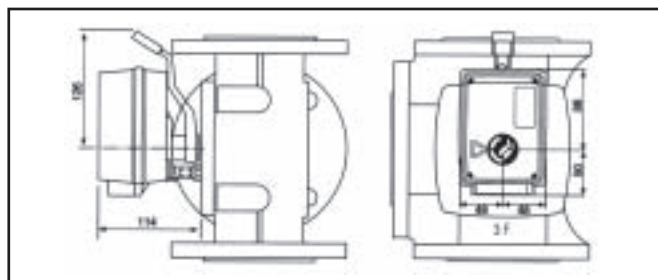
### Servopohony 90K2

jsou servopohony s vestavěným regulátorem teploty. Regulační jednotka je konstruována k ovládání třicestného směšovacího ventilu pro regulaci výstupní (topné) vody na konstantní teplotu. Teplota výstupní topné vody je nastavitelná v rozsahu 15–70°C. Čidlo, které je na kabelu o délce 3 m, doporučujeme instalovat alespoň 1m od třicestného směšovače ve směru proudění topné vody. Čidlo musí být účinně izolováno od vnějšího prostředí, aby nedocházelo k ovlivňování měřené teploty.

Pravý knoflík na regulátoru slouží k nastavení teploty topné vody, levý pro volbu časové prodlevy řídicího signálu od 1s do 70 s (doporučena časová prodleva je 30 s). Nastavení časové prodlevy má vliv na stabilitu regulačního procesu. Krátká prodleva zvyšuje dynamiku regulačního procesu, při delší prodlevě je proces stabilnější.

### Technická data

Napájecí napětí .....	24 V/50 Hz nebo 230V/50Hz
Příkon .....	24 V AC, 2 VA
.....	24 V DC, 5 VA
.....	230 V AC, 5 VA
Teplota okolí .....	-15°C až +55°C
Krytí .....	IP 54
Třída krytí .....	II
Hmotnost .....	0,8 kg
Krouticí moment .....	5,15 Nm



### DŮLEŽITÉ UPOZORNĚNÍ:

Servopohon je na horní straně opatřen přepínačem pro volbu nouzového (testovacího) manuálního provozu. V případě potřeby ručního ovládání (nastavování polohy) směšovače s instalovaným servopohonem (např. při dlouhodobém výpadku napájení) musí být před přepnutím na manuální režim, resp. před změnou polohy unášecího mechanismu, motor elektricky odpojen, musí být zabráněno automatickému obnovení napětí přívodů. Při přechodu zpět z ručního na automatický režim ovládání směšovací klapky, musí být po přepnutí přepínače nejprve páka unášече přesunuta do polohy, kdy je slyšet zřetelné „cvaknutí“ a zaskočení mechanismu, pákou unášече již dále nelze ručně pohnout. Teprve potom je možné motor znovu elektricky připojit, resp. obnovit napětí přívodů. Toto zabezpečí správnou funkci pohonu v automatickém režimu. **Nedodržení této zásady může způsobit poškození motoru nebo ztrátu řídicí funkce.**

Obj. číslo	Typ	Napětí (V AC)	Doba běhu pro úhel 90°	Krouticí moment	Kontrolní signál	Poznámka
12050200	91*	24V,50 Hz	15 s	5 Nm	3-bodový	
12050600	92*	24V,50 Hz	60 s	15 Nm	3-bodový	
12550300	92P3	24V, AC, DC	15/30 s	4 Nm	0-10V, 2-10V, 0-20mA, 4-20mA	Operační úhel 90°
12550100	92P	24V,AC, DC	60/90/120 s	15 Nm	0-10V, 2-10V, 0-20mA, 4-20mA	Operační úhel 90°
12550200	92P2	24V, AC, DC	120/180/240 s	15 Nm	0-10V, 2-10V, 0-20mA, 4-20mA	Operační úhel 180°
12050700	93-2*	24V,50 Hz	120 s	15 Nm	3-bodový	
12051300	93*	24V,50 Hz	240 s	15 Nm	3-bodový	
12051700	94*	230V,50 Hz	15 s	5 Nm	3-bodový	
12051900	95*	230V,50 Hz	60 s	15 Nm	3-bodový	
12052000	95-2*	230V,50 Hz	120s	15 Nm	3-bodový	
12052300	96*	230V,50 Hz	240 s	15 Nm	3-bodový	
12052500	97*	230V,50 Hz	15 s	5 Nm	2-bodový-vestavěné relé	
12052600	98*	230V,50 Hz	60 s	15 Nm	2-bodový-vestavěné relé	

\*možno objednat přídatný spínač obj. číslo 98100690

**S přídatným spínačem**

12050400	91M	24V,50 Hz	15 s	5 Nm	3-bodový	Přídatný spínač
12051100	92M	24V,50 Hz	60 s	15 Nm	3-bodový	Přídatný spínač
12050900	93-2M	24V,50 Hz	120 s	15 Nm	3-bodový	Přídatný spínač
12051500	93M	24V,50 Hz	240 s	15 Nm	3-bodový	Přídatný spínač
12051800	94M	230V,50 Hz	15 s	5 Nm	3-bodový	Přídatný spínač
12052200	95M	230V,50 Hz	60 s	15 Nm	3-bodový	Přídatný spínač
12052100	95-2M	230V,50 Hz	120s	15 Nm	3-bodový	Přídatný spínač
12052400	96M	230V,50 Hz	240 s	15 Nm	3-bodový	Přídatný spínač

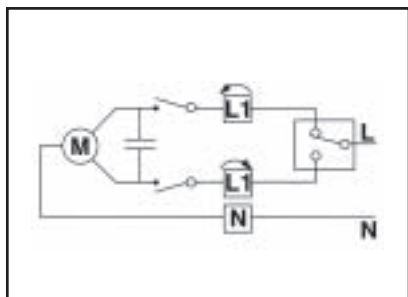
**S řízením na konstantní teplotu**

12700100	92K2 (15-70°C)*	24V,50 Hz	60 s	15 Nm	T=konst.	Řízeno na teplotu
12700200	94K2 (15-70°C)*	230V,50 Hz	15 s	5 Nm	T=konst.	Řízeno na teplotu
12700500	99K2 (15-70°C)*	230V,50 Hz	60 s	15 Nm	T=konst.	Řízeno na teplotu

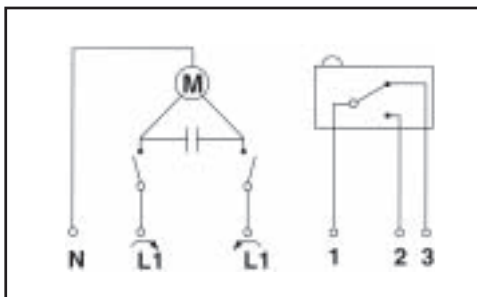
\* včetně čidla

**Elektrická připojení**

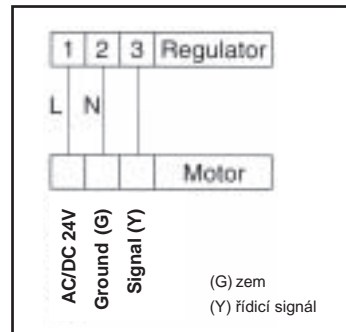
**Servopohony 91-96**



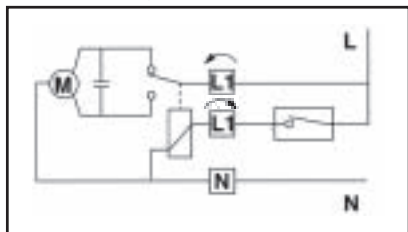
**Servopohony 91-96M se spínačem**



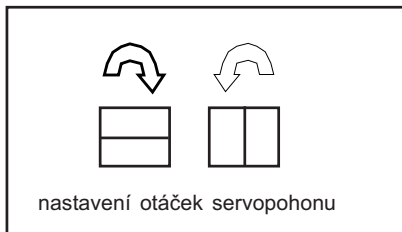
**Servopohon 92P**



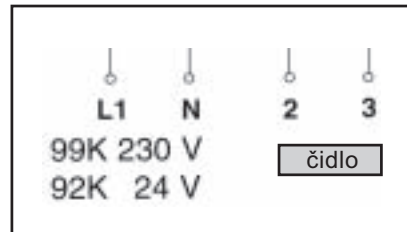
**Servopohony 97, 98**



**Servopohony 97, 98, 92K**



**Servopohony 90K2**



**Aplikační schémata 90K2**

