

- Možnost regulace hladiny dočerpáváním a odčerpáváním nebo nezávislá funkce vodivostních sond
- Připojení jedné nebo dvou sond
- Plynulé nastavení citlivosti i doby zpoždění
- Optická indikace stavu pomocí LED
- Instalace na lištu DIN nebo nástěnné provedení



Hladinová relé CDSU jsou dvoukanálové jednotky určeny k vyhodnocení stavů vodivostních sond. Obsahují zdroj pomocného střídavého napětí pro napájení sond. Střídavé napětí zdroje zabraňuje polarizaci kapaliny a tím i zvýšené oxidaci elektrod u vodivostních sond. Pomocí DIP přepínačů lze zvolit základní režim (nezávislá funkce dvou sond) nebo režim regulace hladiny mezi min. a max. stavem (hlídání množství kapaliny v nádržích, studnách apod.). Plynule lze nastavit citlivost na změnu vodivosti měřené kapaliny (zamezení spínání různými rušivými vlivy - znečištění, usazeniny apod.) i dobu zpoždění výstupu (časová prodleva sepnutí relé - jednotka nereaguje na krátkodobé změny hladiny).

### VARIANTY JEDNOTEK

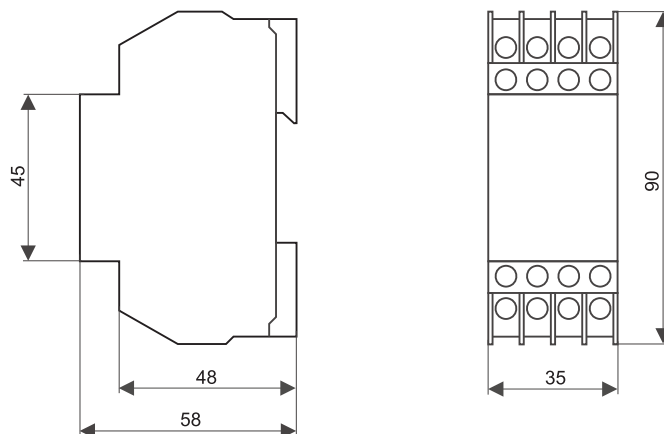
**CDSU-522** instalace na lištu DIN 35 mm, umístění do rozvaděče (provedení 2-Modul). Plynulé nastavení citlivosti, pevně nastavená doba zpoždění na výstupu

**CDSU-522-W** nástěnné provedení, možnost montáže i do venkovních prostor (krytí IP65). Plynulé nastavení citlivosti a doby zpoždění na výstupu

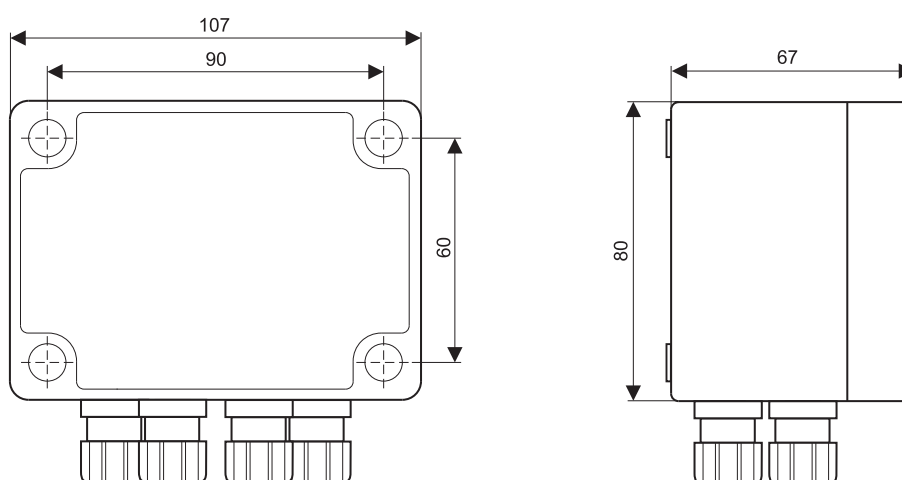
| ZÁKLADNÍ TECHNICKÉ ÚDAJE                    |             | CDSU-522                                      | CDSU-522-W   |
|---|-------------|---|--|
| Jmenovité napájecí napětí                   |             | 230 V / 50 Hz (± 10 %)                        | 230 V / 50 Hz (± 10 %)                             |
| Jmenovitý příkon                            |             | 4 VA  | 4 VA   |
| Výstupní napětí pro napájení sond           |             | 5 V / 70Hz                                    | 5 V / 70Hz   |
| Zkratový proud vstupů                       |             | 0,2 mA  | 0,2 mA   |
| Počet připojitelných sond                   |             | 1 nebo 2 (+ společná)                         | 1 nebo 2 (+ společná)                              |
| Počet spínacích kanálů                      |             | 2   | 2  |
| Proudy vstupů (dle nastav. citlivosti)      |             | 0 ... 0,2 mA                                  | 0 ... 0,2 mA                                       |
| Rozsah nastavení citlivosti                 |             | 10 ... 250 kΩ                                 | 10 ... 250 kΩ                                      |
| Doba zpoždění výstupů                       |             | 1 s   | 0,5 ... 10 s                                       |
| Zatížitelnost kontaktů                      | max. proud  | 2 A   | 2 A  |
|   | max. napětí | 250 V   | 250 V  |
|   | max. výkon  | 500 VA  | 500 VA   |
| Max. četnost spínání zatížených kontaktů    |             | 360 / h                                       | 360 / h  |
| Životnost kontaktů                          |             | min. 10 <sup>6</sup> cyklů                    | min. 10 <sup>6</sup> cyklů                         |
| Rozsah pracovních teplot                    |             | -20 ... +50°C                                 | -20 ... +50°C                                      |
| Max. / doporuč. průřez připojovacího vodiče |             | 4 mm <sup>2</sup> / 0,5 ... 1 mm <sup>2</sup> | 2,5 mm <sup>2</sup> / 0,14 ... 0,5 mm <sup>2</sup> |
| Krytí                                       |             | IP20  | IP65   |
| Hmotnost                                    |             | cca. 0,2 kg                                   | cca. 0,35 kg                                       |

# ROZMĚROVÝ NÁKRES

**CDSU-522**

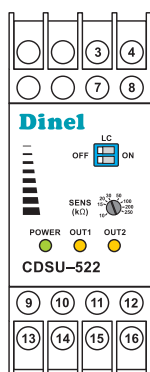


**CDSU-522-W**

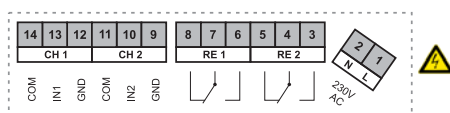
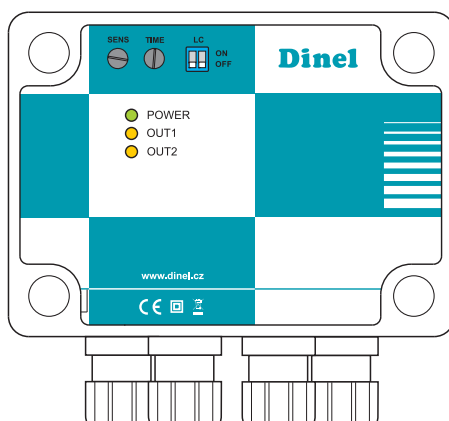


## ČELNÍ PANELE A SVORKOVNICE

**CDSU-522**



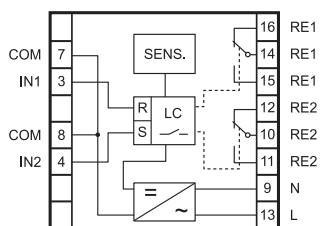
**CDSU-522-W**



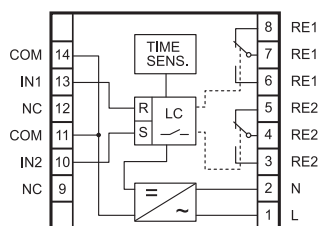
| č. svorky | CDSU-522  | CDSU-522-W |
|-----------|-----------|------------|
| 1         |           |            |
| 2         |           |            |
| 3         | IN1       | RE2        |
| 4         | IN2       | RE2        |
| 5         |           | RE2        |
| 6         |           | RE1        |
| 7         | COM       | RE1        |
| 8         | COM       | RE1        |
| 9         | L (230 V) |            |
| 10        | RE2       | IN2        |
| 11        | RE2       | COM        |
| 12        | RE2       |            |
| 13        | N (230 V) | IN1        |
| 14        | RE1       | COM        |
| 15        | RE1       |            |
| 16        | RE1       |            |

**Poznámka:** Z bezpečnostních důvodů je nutné, aby oba reléové výstupy (RE 1 i RE 2) byly připojeny na stejnou napěťovou úroveň (např. 230 V a 230 V nebo 24 V a 24 V).

## BLOKOVÁ SCHÉMATA A POPISY SVOREK



CDSU-522



CDSU-522-W

### Vysvětlivky:

- COM** – společná vodivostní sonda
- IN1** – měřicí vodivostní sonda 1
- IN2** – měřicí vodivostní sonda 2
- RE1** – kontakty relé 1
- RE2** – kontakty relé 2
- L, N** – přívod napájecího napětí (230 V / 50Hz)
- NC** – nezapojeno

Poznámka: Ve schématech jsou relé značena v klidovém stavu.

## OVLÁDACÍ PRVKY

**spínač „LC“** – poloha OFF: aktivace základního režimu  
 – poloha ON: aktivace režimu regulace hladiny (dočerpávání nebo odčerpávání)

**trimr „SENS“:** nastavení citlivosti (10 až 250 kΩ)

**trimr „TIME“ (CDSU-522-W):** nastavení zpoždění výstupu (0,5 až 10 s). Vyhodnocovací jednotka nereaguje na krátkodobé změny hladiny, které jsou menší než nastavená hodnota.

## POPIS FUNKCÍ

### Základní režim – spínač LC v poloze OFF

- Při aktivaci sondy připojené na vstup IN 1 dojde k sepnutí kontaktů 14; 15 (CDSU-522) nebo 7; 6 (CDSU-522-W) relé RE 1 a rozsvícení LED „OUT 1“.
- Při aktivaci sondy připojené na vstup IN2 dojde k sepnutí kontaktů 10; 11 (CDSU-522) nebo 4; 3 (CDSU-522-W) relé RE 2 a rozsvícení LED „OUT 2“.

### Režim regulace hladiny dočerpáváním – spínač LC v poloze ON

- V případě poklesu hladiny pod sondu zapojenou na vstup IN 1 (MIN), dojde k rozsvícení signalizační LED „OUT 1“ a sepnutí kontaktů 14; 15 (CDSU-522) nebo 7; 6 (CDSU-522-W) relé RE 1. Spojením těchto kontaktů je spuštěn akční prvek (čerpadlo, ventil apod.) a hladina začne stoupat. Jakmile hladina dosáhne výšky snímače připojeného na vstup IN2 (MAX), dojde k rozpojení kontaktů 14; 15 (CDSU-522) nebo 7; 6 (CDSU-522-W) relé RE 1 a zhasnutí signalizační LED „OUT 1“. Hladina začne klesat, cyklus se opakuje.

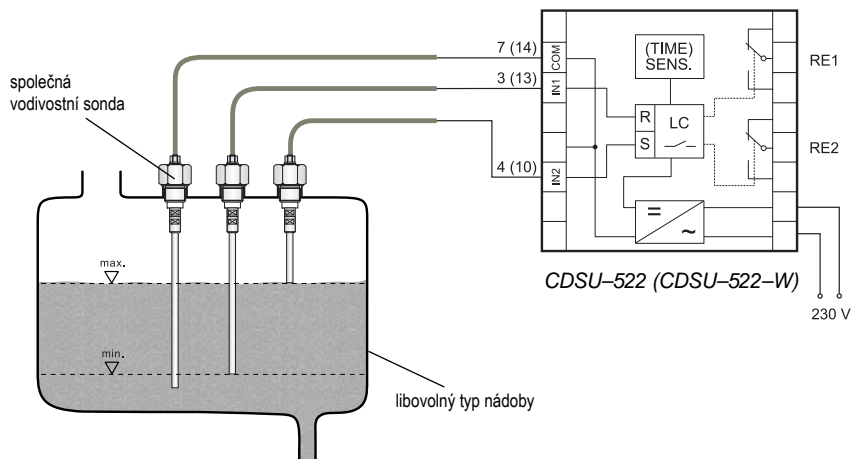
### Režim regulace hladiny odčerpáváním – spínač LC v poloze ON

- Dosáhne-li hladina média do výšky sondy zapojené na vstup IN2 (MAX), dojde k zhasnutí signalizační LED „OUT 1“ a sepnutí kontaktů 14; 16 (CDSU-522) nebo 7; 8 (CDSU-522-W) relé RE 1. Spojením těchto kontaktů je spuštěn akční prvek (čerpadlo, ventil apod.) a hladina začne klesat. Jakmile poklesne hladina pod snímač zapojený na vstup IN 1 (MIN), dojde k rozpojení kontaktů 14; 16 (CDSU-522) nebo 7; 8 (CDSU-522-W) relé RE 1 a rozsvícení signalizační LED „OUT 1“. Hladina začne stoupat, cyklus se opakuje.

## SIGNALIZACE STAVŮ

| kontrolka LED | barva    | funkce  |
|---------------|----------|---|
| „POWER“       | zelená   | <b>svítí</b> – indikace přítomnosti napájecího napětí                                   |
| „OUT1“        | oranžová | <b>svítí</b> – sepnutí relé RE 1<br><b>nesvítí</b> – rozepnutí relé RE 1 (klidový stav) |
| „OUT2“        | oranžová | <b>svítí</b> – sepnutí relé RE 2<br><b>nesvítí</b> – rozepnutí relé RE 2 (klidový stav) |

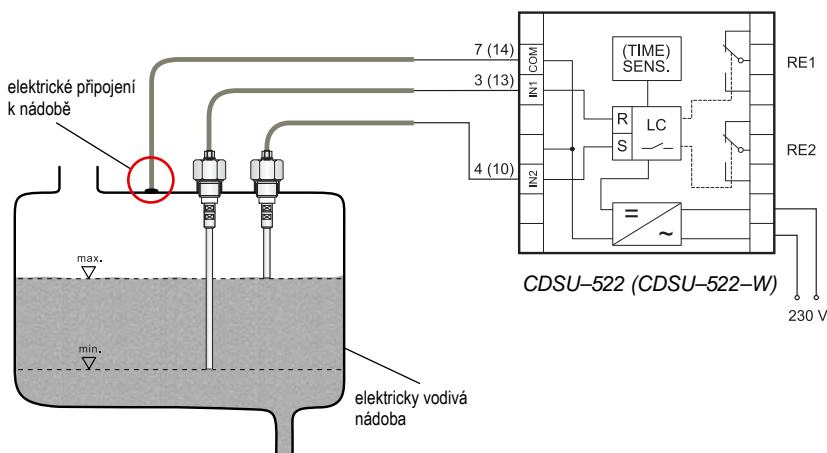
## PŘÍKLADY ZAPOJENÍ



Doporučené zapojení vodivostních sond (např. Dinel CNP-18-30) k jednotkám řady CDSU.

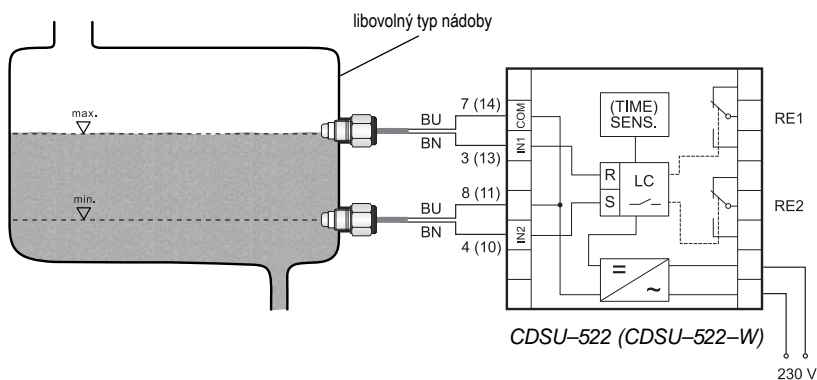
Zapojení s jednotlivými měřicími vodivostními sondami a společnou vodivostní sondou je vhodné pro **jakékoliv typy nádob** (kovové, plastové, betonové apod.). Společná vodivostní sonda musí mít **vždy** nejdelší elektrodu.

K jednotkám lze připojit na svorku „IN1“ i jednu samostatnou vodivostní sonda. Společná vodivostní sonda se elektricky připojí na svorku „COM“. Spínač „LC“ musí být v poloze OFF.



Doporučené zapojení vodivostních sond (např. Dinel CNP-18-30) k jednotkám řady CDSU. Zapojení je určeno pro **elektricky vodivé nádoby** bez použití třetí společné sondy.

K jednotkám lze připojit na svorku „IN1“ i jednu samostatnou vodivostní sonda. Plášť nádoby se elektricky připojí na svorku „COM“. Spínač „LC“ musí být v poloze OFF.



Doporučené zapojení vodivostních sond (např. Dinel CNP-18-10) k jednotkám řady CDSU.

Zapojení je vhodné pro **jakékoliv typy nádob** (kovové, plastové, betonové apod.). K jednotkám lze připojit na svorky „COM“ a „IN1“ i jednu samostatnou vodivostní sondu. Spínač „LC“ musí být v poloze OFF.

### Vysvětlivky:

BN – hnědý  
BU – modrý

Pozn.: ve schématech jsou relé značena v klidovém stavu.

## OCHRANA, BEZPEČNOST, KOMPATIBILITA

Jednotky jsou vybaveny ochranou proti proudovému přetížení vstupních svorek a vnitřní tavnou pojistkou T 50 mA. Elektrické zařízení třídy ochrany II. Elektrická bezpečnost dle ČSN EN 61010-1.

Elektromagnetická kompatibilita je zajištěna souladem s normami ČSN EN 55022, ČSN EN 61000-4-2, ČSN EN 61000-4-3, ČSN EN 61000-4-4, ČSN EN 61000-4-5, ČSN EN 61000-4-6, ČSN EN 61000-4-11, ČSN EN 61000-6-2.

verze 06/2011