

Linearantriebe für das Verstellen von Luftklappen und Schiebern in haustechnischen Lüftungs- und Klimaanlage

- Luftklappengrösse bis ca. 3 m²
- Stellkraft 450 N
- Nennspannung AC 100 ... 240 V
- Ansteuerung: Auf-Zu oder 3-Punkt
- Hubhöhe bis max. 100, 200 oder 300 mm, einstellbar in 20 mm-Schritten



Typenübersicht

Typ	Hub	Gewicht
SH230A100	bis max. 100 mm, einstellbar in 20 mm Schritten	1'170 g
SH230A200	bis max. 200 mm, einstellbar in 20 mm Schritten	1'240 g
SH230A300	bis max. 300 mm, einstellbar in 20 mm Schritten	1'320 g

Technische Daten

Elektrische Daten	Nennspannung	AC 100 ... 240 V, 50/60 Hz					
	Funktionsbereich	AC 85 ... 265 V					
	Leistungsverbrauch	<table border="0"> <tr> <td>Betrieb</td> <td>2,5 W @ Nennkraft</td> </tr> <tr> <td>Ruhestellung</td> <td>0,6 W</td> </tr> <tr> <td>Dimensionierung</td> <td>6 VA</td> </tr> </table>	Betrieb	2,5 W @ Nennkraft	Ruhestellung	0,6 W	Dimensionierung
Betrieb	2,5 W @ Nennkraft						
Ruhestellung	0,6 W						
Dimensionierung	6 VA						
Funktionsdaten	Anschluss	Kabel 1 m, 3 x 0,75 mm ²					
	Stellkraft	450 N @ Nennspannung					
	Hub	siehe «Typenübersicht»					
	Hubrichtung	wählbar mit Schalter 1 ↑ bzw. 0 ↓					
	Laufzeit	150 s für 100 mm					
	Schalleistungspegel	<35 dB (A)					
Sicherheit	Schutzklasse	II schutzisoliert 					
	Schutzart	IP54 in allen Montagelagen					
	EMV	CE gemäss 89/336/EWG					
	Niederspannungsrichtlinie	CE gemäss 73/23/EEC					
	Wirkungsweise	Typ 1 (nach EN 60730-1)					
	Bemessungsstossspannung	4 kV (nach EN 60730-1)					
	Verschmutzungsgrad der Umgebung	3 (nach EN 60730-1)					
	Umgebungstemperatur	-30 ... +50 °C					
	Lagertemperatur	-40 ... +80 °C					
	Umgebungsfeuchte	95% r.H., nicht kondensierend (nach EN 60730-1)					
Wartung	wartungsfrei						
Abmessungen / Gewicht	Abmessungen	siehe «Abmessungen» auf Seite 3					
	Gewicht	siehe «Typenübersicht»					

Sicherheitshinweise



- Der Antrieb darf nicht für Anwendungen ausserhalb des spezifizierten Einsatzbereiches, insbesondere nicht in Flugzeugen und jeglichen anderen Fortbewegungsmitteln zu Luft, verwendet werden.
- Achtung Netzspannung !
- Die Montage hat durch geschultes Personal zu erfolgen. Bei der Montage sind die gesetzlichen und behördlichen Vorschriften einzuhalten.
- Das Gerät darf nur im Herstellerwerk geöffnet werden. Es enthält keine durch den Anwender austauschbaren oder reparierbaren Teile.
- Bei auftretenden Querkräften sind zwingend die als Zubehör erhältlichen Drehsupporte und Kugelgelenke zu verwenden. Zudem darf der Antrieb nicht fest mit der Applikation verschraubt werden, sondern muss über den Drehsupport beweglich bleiben (siehe «Montagehinweise»).
- Falls der Linearantrieb stark verschmutzter Umgebungsluft ausgesetzt ist, müssen anlagenseitige Vorkehrungen getroffen werden. Staub, Russ usw. können bei übermässiger Ablagerung ein fehlerfreies Ein- und Ausfahren der Zahnstange verhindern.
- Bei der Bestimmung der benötigten Stellkraft von Luftklappen und Schiebern müssen die Angaben der Hersteller (Querschnitt, Bauart, Einbauort) sowie die lufttechnischen Bedingungen beachtet werden.
- Das Gerät enthält elektrische und elektronische Komponenten und darf nicht als Hausmüll entsorgt werden. Die örtliche und aktuell gültige Gesetzgebung ist zu beachten.

Produktmerkmale

Handverstellung	Handverstellung mit selbstrückstellender Drucktaste möglich (Getriebeausrüstung solange gedrückt wird).
Einstellbarer Hub	Der Hub der Zahnstange kann beidseitig, mittels mechanischen Anschlägen, in Abständen von 20 mm eingestellt werden.
Hohe Funktionssicherheit	Der Antrieb ist überlastsicher, benötigt keine Endschalter und bleibt am Anschlag automatisch stehen.

Zubehör

	Beschreibung	Datenblatt
Mechanisches Zubehör	Drehsupport zur Kompensation von Querkräften, Typ Z-DS1	T2 - Z-SH
	Kupplungsstück, Typ Z-KS1	T2 - Z-SH
	Zahnstangen für 100, 200 und 300 mm, Typ Z-ZSSH100, Z-ZSSH200 und Z-ZSSH300	T2 - Z-SH

Elektrische Installation

Anschlusschemas

Hinweise

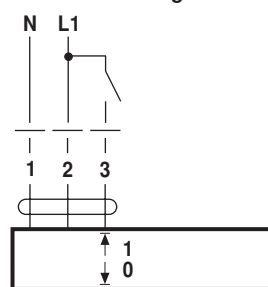
- Achtung Netzspannung !
- Parallelanschluss weiterer Antriebe möglich. Leistungsdaten beachten !



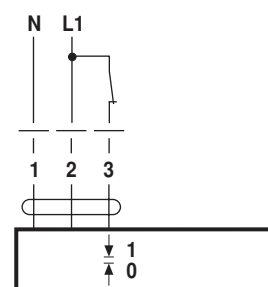
Hubrichtung



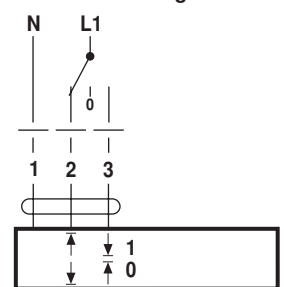
Auf-Zu-Steuerung



Priorität auf Anschluss 3

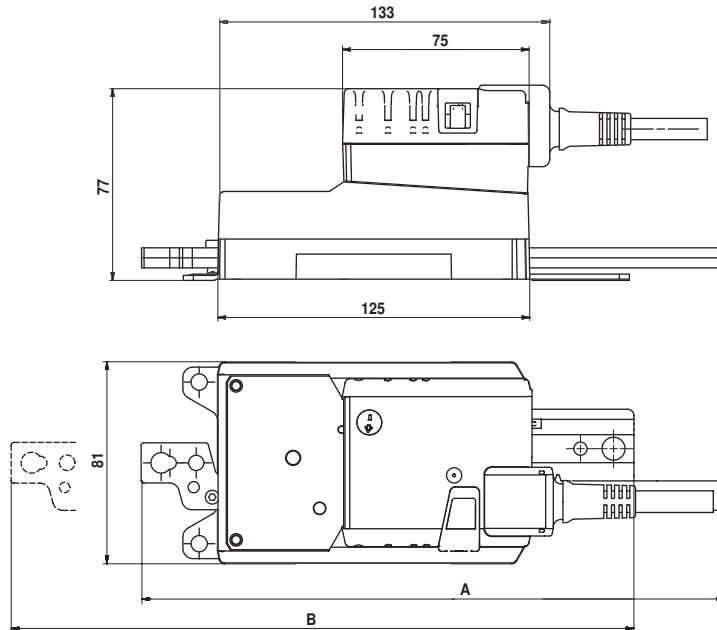


3-Punktsteuerung



Abmessungen [mm]

Massbilder

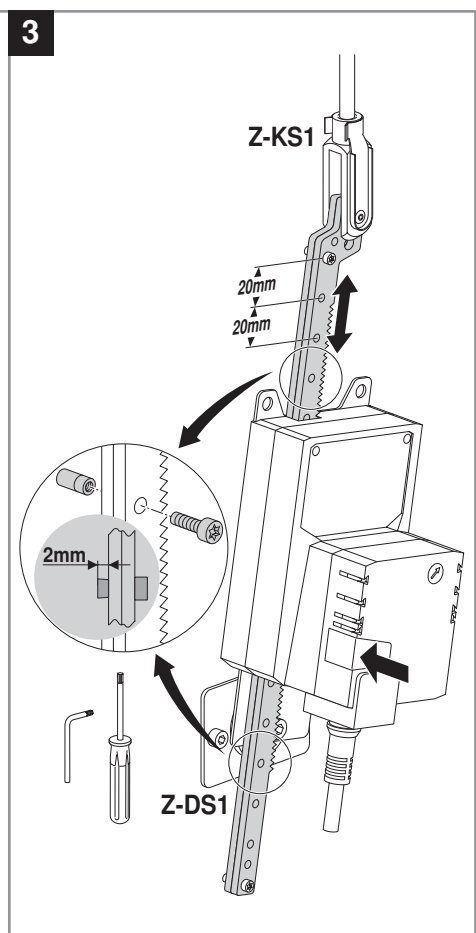
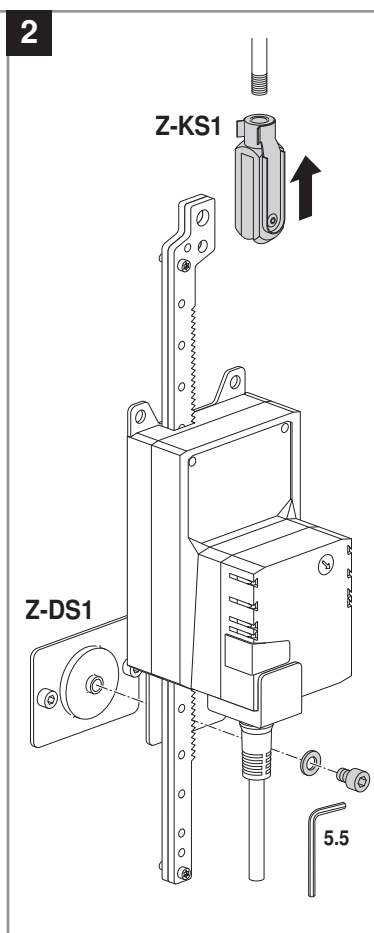
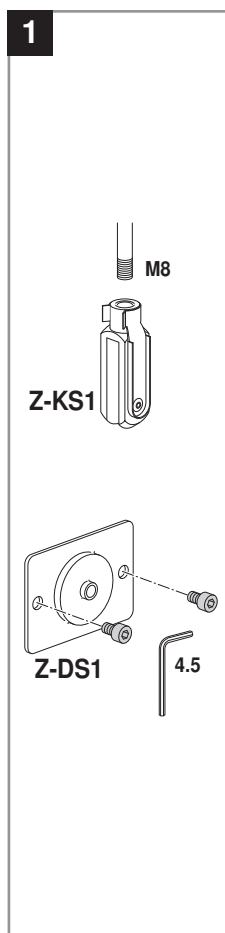
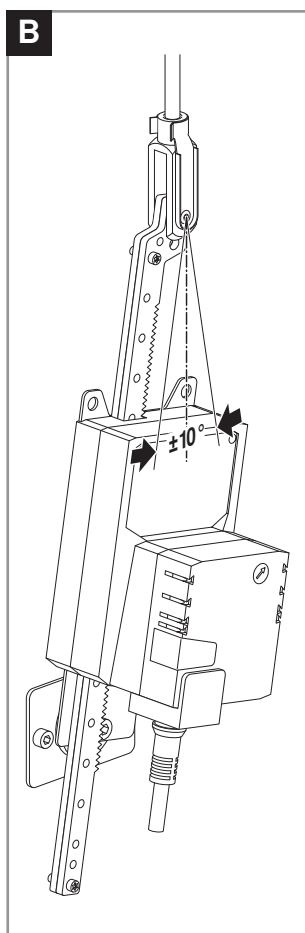
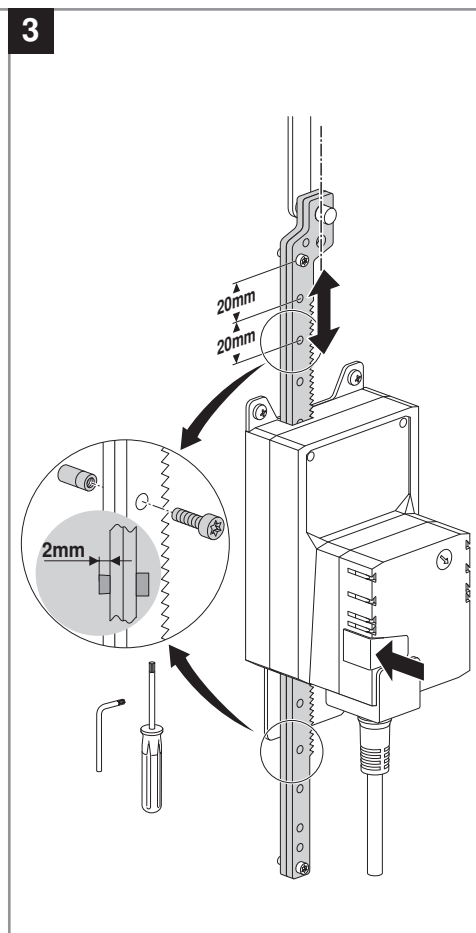
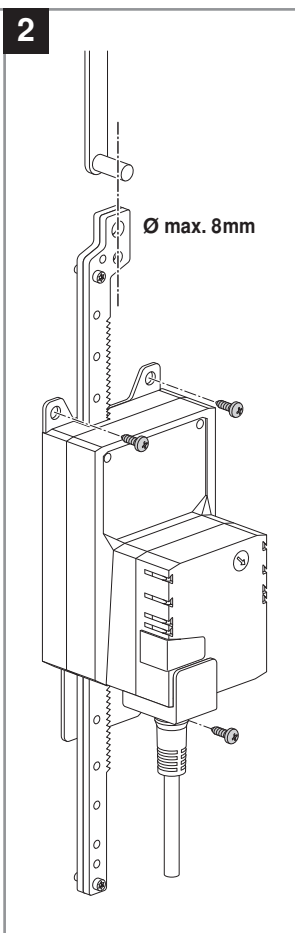
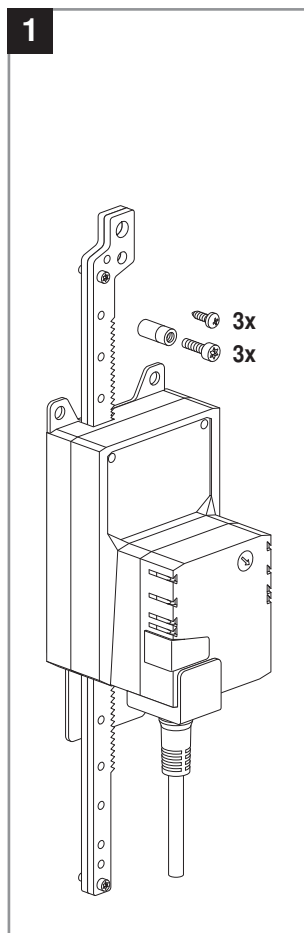
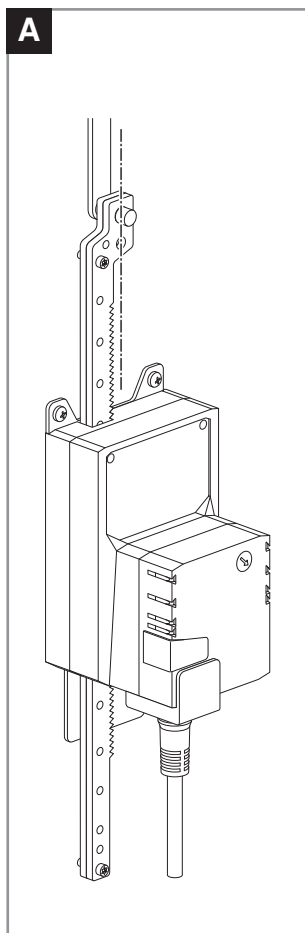


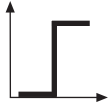
Typ	max. Hub	A	B
SH230A100	100	233,5	294,7
SH230A200	200	333,5	394,7
SH230A300	300	433,5	494,7

Montagehinweise

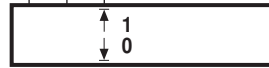
- Applikation ohne Querkräfte** Direktes Verschrauben des Linearantriebs auf dem Gehäuse an drei Punkten. Anschliessend Befestigung des Zahnstangenkopfes am beweglichen Teil der Lüftungstechnischen Applikation (z.B. Klappe oder Schieber).
- Applikation mit Querkräften** Verschrauben des Drehsupports (siehe «Zubehör») auf der Lüftungstechnischen Applikation. Anschliessend wird der Linearantrieb mittels beiliegender Schraube mit dem Drehsupport, und der Zahnstangenkopf mit dem beweglichen Teil der Lüftungstechnischen Applikation (z.B. Klappe oder Schieber) verbunden.
Mittels Drehsupport können die zulässigen Querkräfte kompensiert werden. Der Schwenkwinkel des Drehsupports beträgt seitlich je ca. 10° und in der Höhe je ca. 10° .
- Hubbegrenzung** Bei Verwendung der Hubbegrenzungen an der Zahnstange kann der mechanische Arbeitsbereich ab 20 mm Ausfahr länge genutzt werden.

70214-00018.A

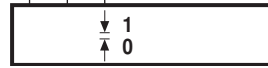
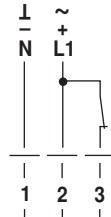




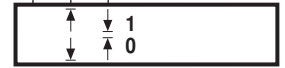
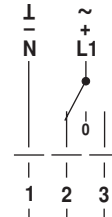
AC 24 V / DC 24 V
AC 230 V



SH24A..
SH230A..



SH24A..
SH230A..



SH24A..
SH230A..