

Komunikace schopný pohon s pružinovým zpětným chodem pro přestavování VZT klapek ve vzduchotechnických a klimatizačních zařízeních budov

- velikost klapky do cca 4 m²
- krouticí moment 20 Nm
- napájecí napětí AC/DC 24 V
- ovládání: spojitě DC 0 ... 10 V nebo nastavitelné
- zpětné hlášení polohy: DC 0 ... 10 V nebo nastavitelné
- komunikace po BELIMO MP-Bus
- konverze signálu čidla


Technická data
Elektrická data

napájecí napětí	AC 24 V, 50/60 Hz / DC 24 V
funkční rozsah	AC 19,2 ... 28,8 V / DC 21,6 ... 28,8 V
příkon	provoz 8,5 W @ jmenovitý moment klidová poloha 3,5 W dimenzování 11 VA

připojení	kabel 1 m, 4 x 0,75 mm ²
-----------	-------------------------------------

Funkční data		výrobní nastavení	volitelné	nastavení
--------------	--	-------------------	-----------	-----------

krouticí moment (jmenovitý moment)	motor 20 Nm zpětná pružina 20 Nm	min. 20 Nm @ Nennspannung min. 20 Nm		
------------------------------------	-------------------------------------	---	--	--

ovládání	řídící signál Y	DC 0 ... 10 V, vstupní odpor 100 kΩ	otevř.-zavř., 3bodové (jen AC) spojitý (DC 0 ... 32 V)
	pracovní rozsah	DC 0,5 ... 10 V	bod startu DC 0,5 ... 30 V konc.bod DC 2,5 ... 32 V

zpětné hlášení polohy (měřící napětí U)	DC 0,5 ... 10 V, max. 0,5 mA		bod startu DC 0,5 ... 8 V konc.bod DC 2,5 ... 10 V
---	------------------------------	--	---	-------

souběh	±5%
--------	-----

směr otáčení motor zpětná pružina	volitelný přepínačem ↻ / ↻ montáží
--------------------------------------	---------------------------------------

směr otáčení při bei Y = 0 V	při poloze přepínače 1 ↻ resp. 0 ↻	elektronicky reverzovatelný
------------------------------	------------------------------------	-----------------------------	-------

ruční přestavení	klikou a uzamykatelný přepínač
------------------	--------------------------------

pracovní úhel	max. 95° ↻, nastavitelný od 33% v 5% krocích (omezovač prac. úhlu přiložen)
---------------	---

doba přestavení	motor ≤150 s / 95° ↻ zpětná pružina ≤20 s @ -20 ... 50°C / max. 60 s @ -30°C	70 ... 220 s
-----------------	---	--------------	-------

automatické přizpůsobení doby přestavení, pracovního rozsahu a měřícího signálu U na mechanický pracovní úhel	ruční spuštění adaptace stisknutím tlačítka «Adaption»	automatická adaptace při každém připojení napájecího napětí nebo ručním spuštěním
---	--	---	-------

nucenné řízení	MAX (maximální poloha) = 100% MIN (minimální poloha) = 0% ZS (mezipoloha, jen AC) = 50%	MAX = (MIN + 32°) ... 100% MIN = 0° ... (MAX - 32°) ZS = MIN ... MAX
----------------	---	--	-------

hladina hluku	motor ≤40 dB (A) @ 150 s doba přestavení zpětná pružina ≤62 dB (A)
---------------	---

životnost	min. 60.000 havarijních poloh
-----------	-------------------------------

ukazatel polohy	mechanický
-----------------	------------

Bezpečnost

ochranná třída	III malé napětí
----------------	-----------------

krytí	IP54
-------	------

rušení EMV	CE dle 2004/108/EG
------------	--------------------

certifikace	zkoušeno dle IEC/EN 60730-1 a IEC/EN 60730-2-14
-------------	---

funkce	typ 1.AA
--------	----------

měření rázového napětí	0,8 kV
------------------------	--------

stupeň znečištění okolí	3
-------------------------	---

Technická data

(pokračování)

Bezpečnost

teplota okolí	-30 ... +50 °C
skladovací teplota	-40 ... +80 °C
vlhkost okolí	95% r.v., nekondenzační
údržba	bezúdržbové

Rozměry / hmotnost

rozměry	viz «Rozměry» na straně 6
hmotnost	cca 2,0 kg

Upozornění ohledně bezpečnosti



- Pohon nesmí být používán pro aplikace mimo specifikovaný rozsah použití, zejména ne v letectví.
- Montáž smí provádět proškolené osoby. Při montáži je nutné dodržet zákonné a úřední předpisy.
- Zařízení smí otevřít pouze výrobce ve výrobním závodě. Neobsahuje žádné uživatelem vyměnitelné nebo opravitelné součásti.
- Kabely nesmí být z přístroje odstraněny.
- Přístroj obsahuje elektrické a elektronické komponenty a nesmí být likvidován jako domovní odpad. Je třeba respektovat místní a aktuálně platnou legislativu.

Vlastnosti výrobku

Funkce	<i>Konvenční provoz:</i> Pohon je řízen normovým řídicím signálem DC 0 ... 10 V a jede do polohy zadané řídicím signálem. Měřicí napětí U slouží pro elektrické zobrazení polohy klapky 0 ... 100% a jako následný signál pro další pohony. <i>Provoz s MP-Bus:</i> Pohon obdrží digitální řídicí signál z nadřazeného regulátoru po MP-Bus a jede do zadané polohy. Připojení U slouží jako komunikační rozhraní a neposílá analogové měřicí napětí.
Převodník pro čidla	Možnost připojení jednoho čidla (pasivní nebo aktivní čidlo nebo spínací kontakt). Pohon MP slouží jako analog/digital převodník pro přenos signálu čidla přes MP-Bus do nadřazeného systému.
Parametrovatelné pohony	Výrobní nastavení pokrývá nejběžnější aplikace. Vstupní a výstupní signál jakož i další parametry lze měnit pomocí servisního tool MFT-P firmy Belimo nebo seřizovacím a diagnostickým přístrojem ZTH-GEN.
Jednoduchá přímá montáž	Jednoduchá přímá montáž na hřídel klapky pomocí univerzálního třmenu, jištění proti přetížení příloženou pojistkou.
Vysoká funkční bezpečnost	Pohon je jištěn proti přetížení, nepotřebuje žádné koncové dorazy a zůstává automaticky stát na dorazu.
Určení základní polohy	Po připojení napájecího napětí dosáhne pohon automaticky havarijní polohy (inicializace v bodě 0). Tento průběh, během něhož pohon stojí, trvá < 15s.

Příslušenství

	Popis	Technický list
Elektrické příslušenství	Belimo servisní Tool MFT-P	
	Přístroj pro seřízení a diagnostiku ZTH-GEN	
	čidlo polohy SGA24, SGE24 a SGF24 (pouze v konvenčním provozu)	T2 - SG..24
	digitální ukazatel polohy ZAD24 (pouze při konvenčním provozu)	T2 - ZAD24
Mechanické příslušenství	Různé příslušenství (třmeny, prodloužení hřídele)	

Elektrická instalace

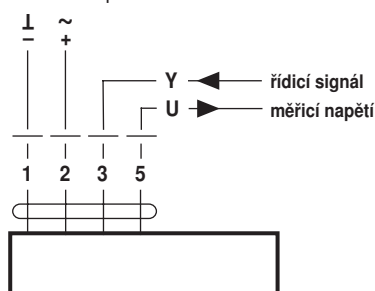
Schéma připojení

Upozornění

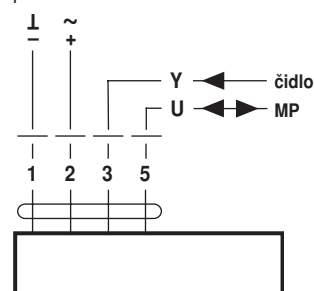
- Připojení přes oddělovací transformátor.
- Paralelní připojení dalších pohonů je možné. Dbejte údajů o příkonech.



konvenční provoz



provoz s MP-Bus

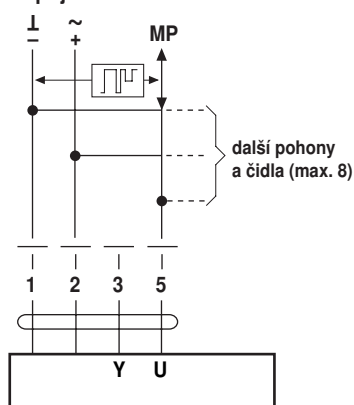


Barvy kabelů:

- 1 = černá
- 2 = červená
- 3 = bílá
- 5 = oranžová

Funkce při provozu po MP-Bus

Připojení na MP-Bus



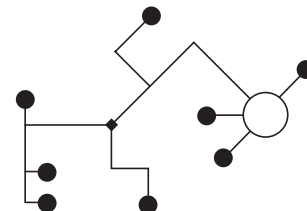
Napájení a komunikace

stejným 3žilovým kabelem

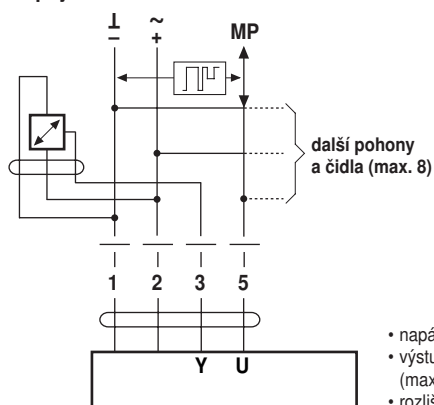
- není zapotřebí odstínění nebo kroucení
- nejsou zapotřebí žádné zakončovací odpory

Topologie vedení

Nejsou žádná omezení pro topologii vedení (je možné zapojení do hvězdy, kruhu, stromu nebo smíšená).

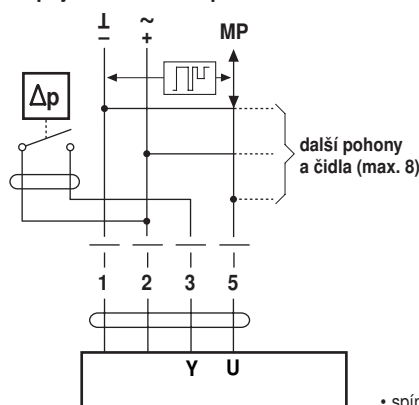


Připojení aktivních čidel



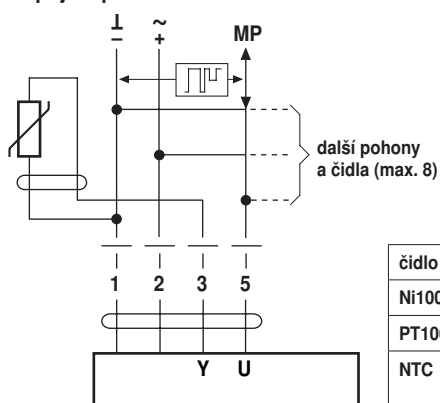
- napájení AC/DC 24 V
- výstupní signál DC 0 ... 10 V (max. DC 0 ... 32 V)
- rozlišení 30 mV

Připojení externího spínacího kontaktu



- spínací proud 16 mA @ 24 V

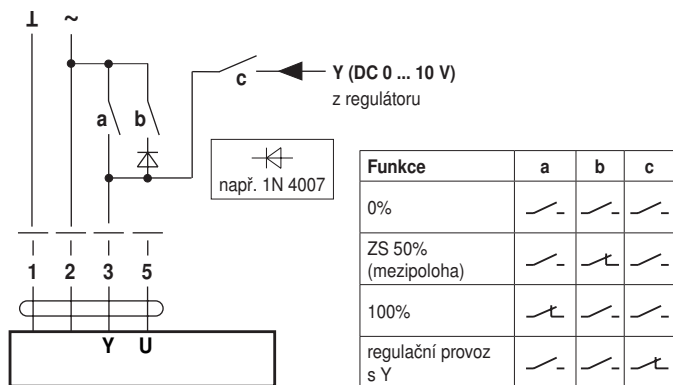
Připojení pasivních čidel



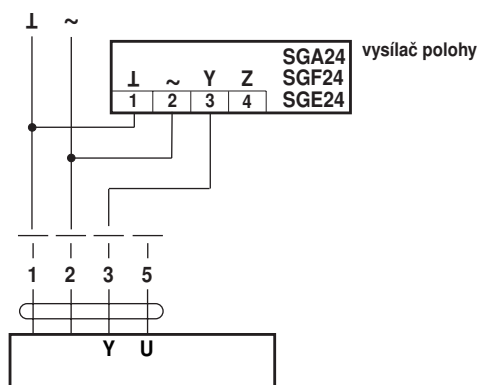
čidlo	rozsah teploty	rozsah odporu	rozlišení
Ni1000	-28 ... +98 °C	850 ... 1600 Ω	1 Ω
PT1000	-35 ... +155 °C	850 ... 1600 Ω	1 Ω
NTC	-10 ... +160 °C (podle typu)	200 Ω ... 60 kΩ	1 Ω

Funkce se základními hodnotami

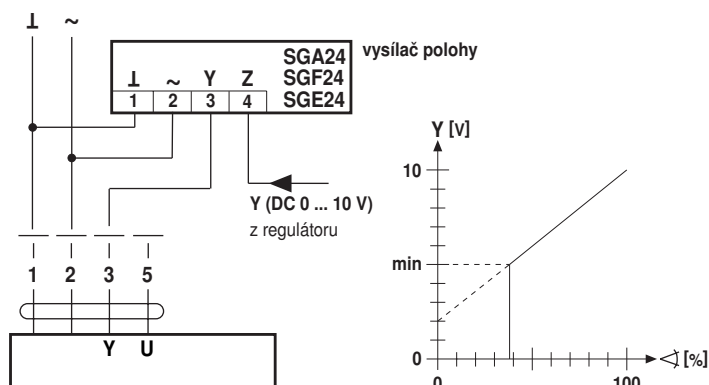
Nucenné řízení s AC 24 V s relovými kontakty



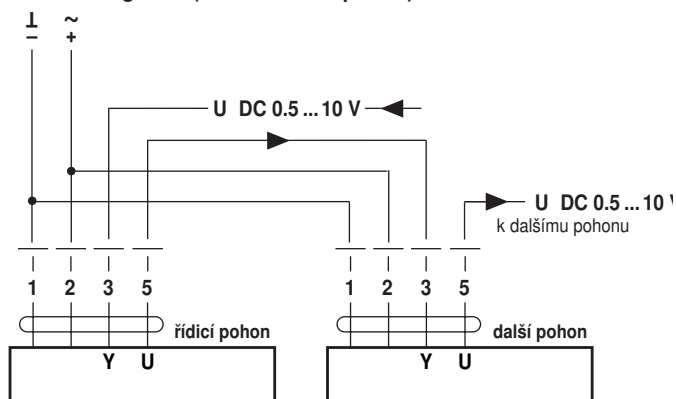
Dálkové ovládání 0 ... 100%



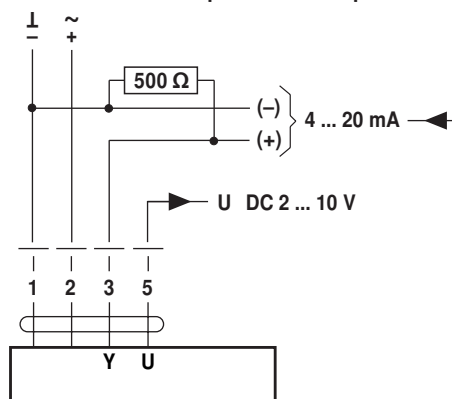
Omezení minima



Vzdálená regulace (v závislosti na poloze)

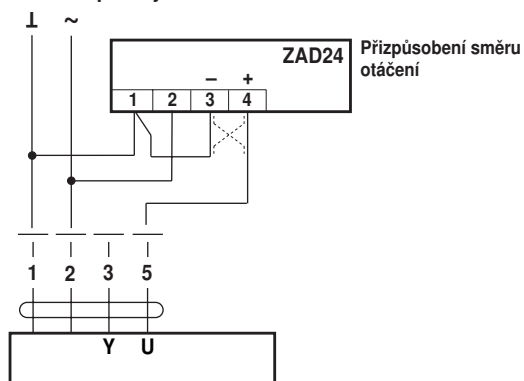


Ovládání 4 ... 20 mA přes externí odpor

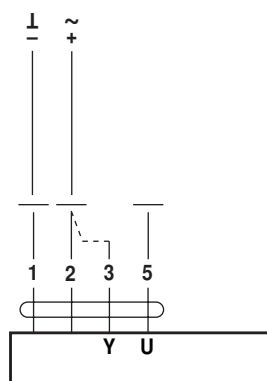


500 Ω-odpor konvertuje proudový signál 4 ... 20 mA-na signál napětí DC 2 ... 10 V
pracovní rozsah DC 2...10 V

Ukazatel polohy



Funkční kontrola

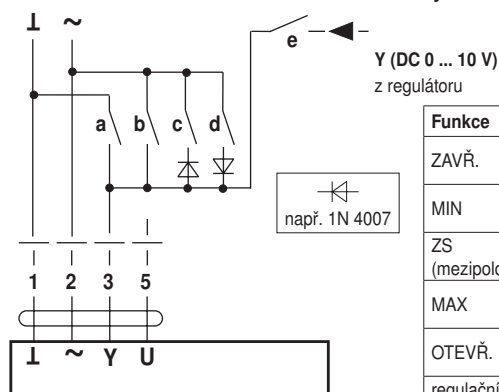


Postup

- 24 V přivést na svorky 1 a 2
- svorku 3 odpojit:
 - pro směr otáčení 0: pohon jede ve směru ↺
 - pro směr otáčení 1: pohon jede ve směru ↻
- svorky 2 a 3 zkratovat:
 - pohon běží v opačném směru

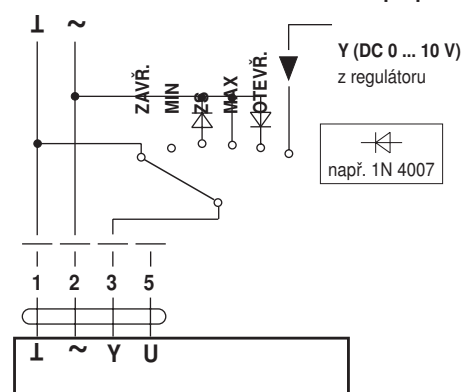
Funkce specificky parametrovaných pohonů

Nucené řízení a ohraničení s AC 24 V reléovými kontakty

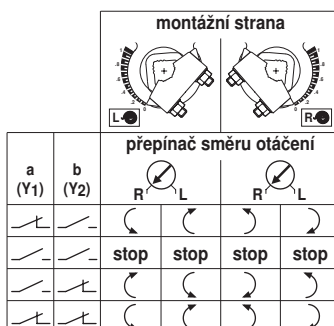
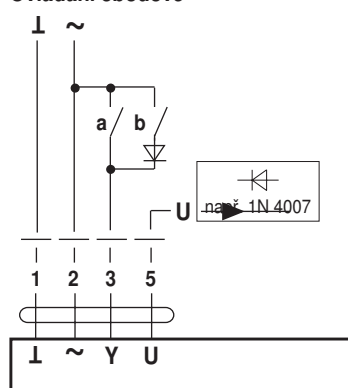


Funkce	a	b	c	d	e
ZAVŘ.					
MIN					
ZS (mezipoloha)					
MAX					
OTEVŘ.					
regulační provoz s Y					

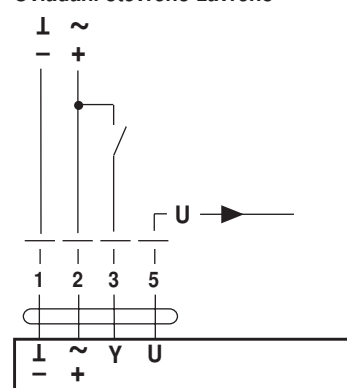
Nucené řízení a ohraničení s AC24 V přepínačem



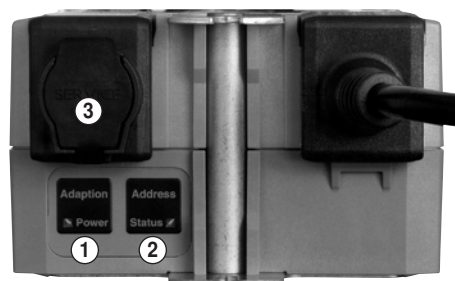
Ovládání 3bodové



Ovládání otevřeno-zavřeno



Zobrazení a ovládací prvky



① tlačítko a zelená LED

vypnuté: není napájecí napětí nebo porucha
svítící: provoz
stisk tlačítka: spuštění adaptace pracovního úhlu, poté normální provoz

② tlačítko a zelená LED

vypnuté: normální provoz bez MP-Bus
přerušované: MP-komunikace je aktivní
svítící: adaptace nebo synchronizace aktivní požadavky na adresování MP-Master
blikající: potvrdit adresování
stisk tlačítka: potvrdit adresování

③ servisní zástrčka

pro připojení parametrovacího nebo servisního tool

Kontrola připojení napájecího napětí

- a) ① vypnuto a ② svítící } Ověření připojení napájecího napětí.
b) ① blikající a ② blikající } Možná jsou \pm a \mp zaměněny.






Ovládací prvky Ruční natahování, uzamykatelný prepínač a prepínač směru otáčení jsou na obou stranách.

Rozměry [mm]

Rozměrové schéma


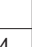
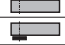

Varianta 1a:

 $\frac{3}{4}$ "-třmen (s vložkou) EU standard

osa klapky	délka			
	≥85	10...22	10	14...25,4
	≥15			



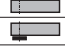

Varianta 1b:

1"-třmen (bez vložky) EU standard

osa klapky	délka		
	≥85	19...25,4 (26,7)	12...18
	≥15		

Varianta 2:

 $\frac{1}{2}$ "-třmen (možnost konfigurace)

osa klapky	délka		
	≥85	10...19	14...20
	≥15		

