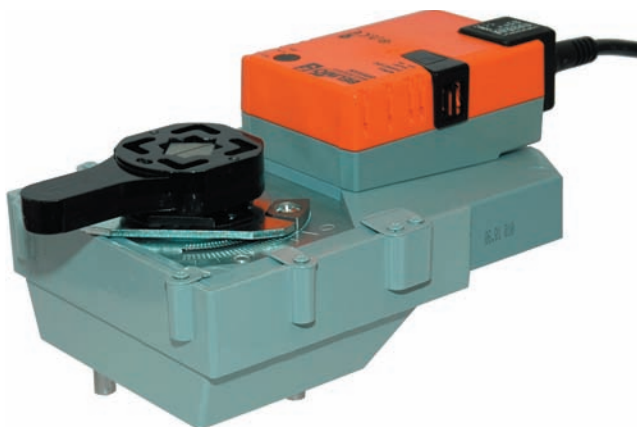


Otočný pohon pro uzavírací klapky

- krouticí moment 40 Nm
- napájecí napětí AC 100 ... 240 V
- ovládání: otevř.-zavř.


Technická data

Elektrická data	napájecí napětí	AC 100 ... 240 V, 50/60 Hz	
	funkční rozsah	AC 85 ... 265 V	
	příkon	provoz	2,5 W @ jmenovitý moment
		klidová poloha dimenzování	0,4 W 6 VA
	připojení	kabel 1 m, 3 x 0,75 mm ²	
	paralelní provoz	možný, dbejte údajů o přikonech	
Funkční data	krouticí moment (jmenovitý moment)	min. 20 Nm @ jmenovité napětí	
	ruční přestavení	vyřazení převodu pomocí tlačítka (dočasně-trvalé)	
	doba přestavení	150 s / 90° \triangleleft	
	hladina hluku	max. 45 dB (A) (bez ventilu)	
	ukazatel polohy	mechanický, nasaditelný	
Bezpečnost	ochranná třída	II ochranná izolace <input type="checkbox"/>	
	krytí	IP54 ve všech montážních polohách	
	EMV	CE dle 89/336/EWG	
	směrnice pro nízká napětí	CE dle 73/23/EWG	
	funkce	typ 1 (dle EN 60730-1)	
	měření rázového napětí	0,8 kV (dle EN 60730-1)	
	stupeň znečištění napětí	3 (dle EN 60730-1)	
	teplota okolí	0 ... +50 °C	
	teplota média	-20 ... +100 ° v uzavírací klapce	
	skladovací teplota	-40 ... +80 °C	
	vlhkost okolí	95% r.v., nekondenzační (EN 60730-1)	
údržba	bezúdržbové		
Rozměry / homnost	rozměry	viz «Rozměry» na straně 2	
	hmotnost	cca 1850 g	

Upozornění ohledně bezpečnosti


- Tento otočný pohon je koncipován pro použití ve stacionárních topných, VZT, jakož i klimatizačních zařízeních a nesmí být používán pro aplikace mimo specifikovaný rozsah použití, zejména ne v letectví.
- Pozor síťové napětí!
- Instalaci smí provádět pouze autorizované osoby. Při té je nutné dodržet zákonem stanovené a úřední předpisy.
- Přepínač pro změnu směru otáčení smí přepínat pouze autorizované osoby. Směr otáčení je zejména kritický při protimrazové ochraně.
- Přístroj s mí být otevřen pouze ve výrobním závodě. Neobsahuje žádné uživatelem vyměnitelné nebo opravitelné díly.
- Kabel nesmí být z přístroje odstraněn.
- Přístroj obsahuje elektrické a elektronické komponenty a nesmí být likvidován jako domovní odpad. Je nutné dodržet místní a aktuálně platnou zákonnou legislativu.

Vlastnosti výrobku

- Jednoduchá přímá montáž** Jednoduchá přímá montáž na uzavírací klapku s montážní přírubou ISO 5211- F05. Montážní poloha je vzhledem k uzavírací klapce volitelná v krocích po 90° ↺.
- Vysoká funkční bezpečnost** Pohon je jištěn proti přetížení, nepotřebuje koncové spínače a zůstává automaticky stát na do-razu.
- ISO 5211 - F05 uzavírací klapky D6..** Pro BELIMO F05 uzavírací klapku D6 a ostatní klapky s mech. specifikací:
 - 4hranný konec hřídele SW = 14mm pro tvarově zakončené připojení otočného pohonu.
 - roztečná kružnice d = 50mm pro montáž s uzavírací klapkou

Příslušenství

	Popis	List
Elektrické příslušenství	pomocný spínač S..A..	T2 - S..A..
	zpětnovazebný potenciometr P..A..	T2 - P..A..

Elektrická instalace

Schéma připojení

Upozornění

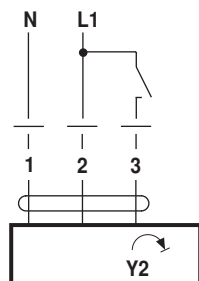
- Pozor síťové napětí!
- Paralelní připojení dalších pohonů je možné.
- Přepínač směru otáčení je zakrytý



směr
otáčení

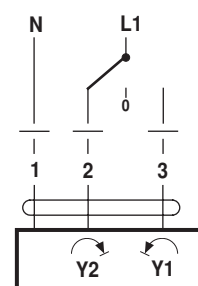


Ovládání otevř.-zavř.



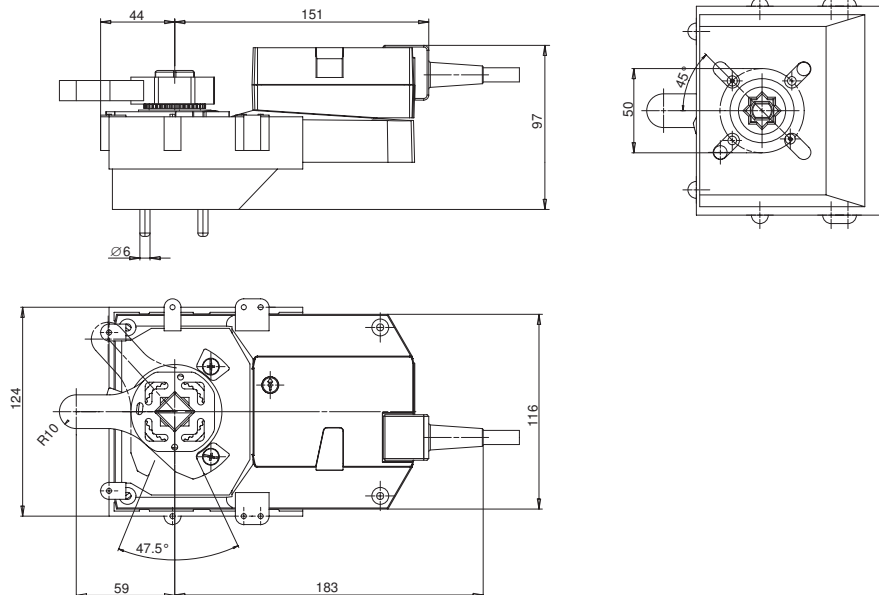
otočný pohon	otočný ventil
Y2 ↻	A - AB = 0%

3bodové řízení



Rozměry [mm]

Rozměrové schéma



Doplňující dokumentace

- Souhrnný přehled regulačních prvků pro vodu
- Katalogové listy uzavíracích klapek
- Montážní návody pohonů resp. kulových kohoutů
- Upozornění ohledně projektování (hydraulické charakteristiky a zapojení, montážní předpisy, uvedení do provozu, údržba atp.)