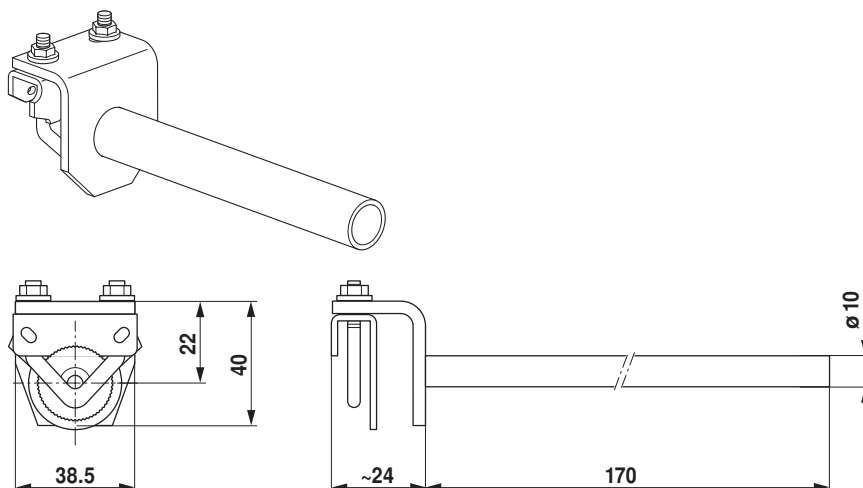
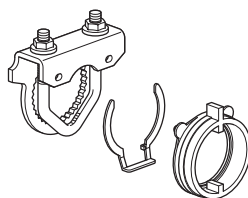


Prodloužení hřídele AV6-20

- délka cca 170 mm
- pro hřídel klapky \varnothing 6 ... 20 mm
- \varnothing prodloužení 10 mm


Třmeny K-ELA..

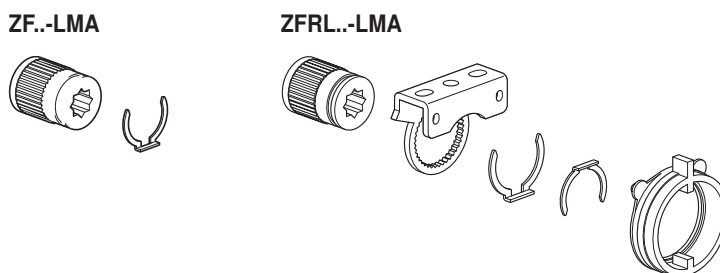
Číslo výrobku	rozsah třmenu
• K-ELA	6 ... 20 mm
• K-ELA10	6 ... 10 mm
• K-ELA13	6 ... 13 mm
• K-ELA16	6 ... 16 mm



Balení: 20 kusů

Vložka pro tvarované zakončení ZF..-LMA

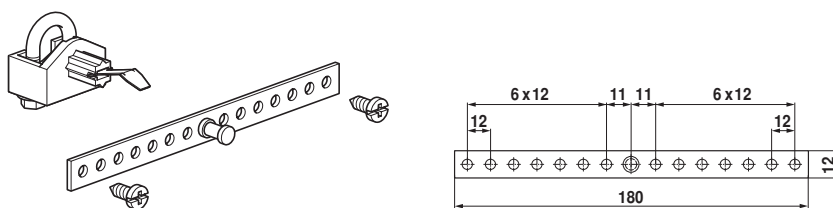
Číslo výrobku	Rozměr hřídele
• ZF8-LMA	8 x 8 mm
• ZF10-LMA	10 x 10 mm
• ZF12-LMA	12 x 12 mm
• ZFRL8-LMA	8 x 8 mm
• ZFRL10-LMA	10 x 10 mm
• ZFRL12-LMA	12 x 12 mm



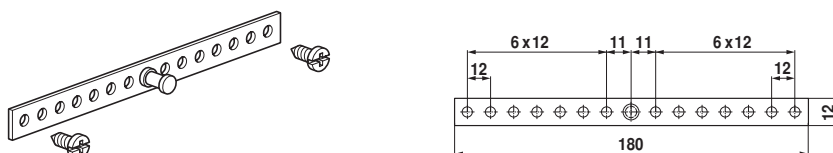
Balení: 20 kusů

Třmen K5A

- pro vsazný tvarovaný konec 8 x 8 mm s rozsahem třmenu 6 ... 13 mm


Koncový doraz Z-ARS180

Balení: 20 kusů



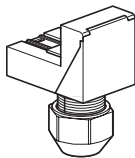
Ukazatel polohy Z-PI



Balení: 20 kusů

Kryt svorek Z-TP

- kryt IP54 pro pohony se svorkami



Balení: 20 kusů

Těsnící vložka k Z-TP

Číslo výrobku	∅
• 43235-00001	4 ... 6 mm
• 43235-00002	6 ... 8 mm
• 43235-00003	8 ... 10 mm

