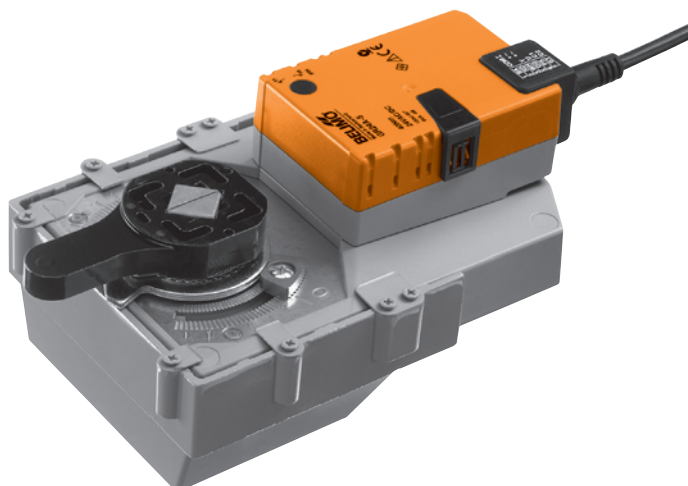


Stetiger Drehantrieb für Drosselklappen
mit Montageflansch ISO 5211-F05

- Drehmoment 40 Nm
- Nennspannung AC/DC 24 V
- Ansteuerung: stetig DC 0 ... 10 V
- Stellungsrückmeldung: DC 2 ... 10 V


Technische Daten

Elektrische Daten	Nennspannung	AC 24 V, 50/60 Hz / DC 24 V
	Funktionsbereich	AC 19,2 ... 28,8 V / DC 21,6 ... 28,8 V
	Leistungsverbrauch	Betrieb 4,5 W @ Nennmoment Ruhestellung 1,5 W Dimensionierung 6,5 VA
Funktionsdaten	Anschluss	Kabel 1 m, 4 x 0,75 mm ²
	Parallelbetrieb	möglich, Leistungsdaten beachten
	Drehmoment (Nennmoment)	min. 40 Nm @ Nennspannung
	Ansteuerung Stellsignal Y	DC 0 ... 10 V, Eingangswiderstand typisch 100kΩ
	Arbeitsbereich	DC 2 ... 10 V
	Stellungsrückmeldung	DC 2 ... 10 V, max. 1 mA (Messspannung U)
	Gleichlauf	±5%
	Handverstellung	Getriebeausrüstung mit Drucktaste, arretierbar
	Drehwinkel	max. 95° ↯ bei 10 V 90° ↯ bei 9,7 ... 9,75 V
	Laufzeit	150 s / 90° ↯
Sicherheit	Schallleistungspegel	max. 45 dB (A) (ohne Drosselklappe)
	Stellungsanzeige	mechanisch, aufsteckbar
	Schutzklasse	III Schutzkleinspannung / UL Class 2 Supply
	Schutzart	IP54 in allen Montagelagen NEMA 2, UL Enclosure Type 2
	EMV	CE nach 2004/108/EG
	Zertifizierung	cULus gemäss UL 60730-1A und UL 60730-2-14 und CAN/CSA E60730-1:02 geprüft nach IEC/EN 60730-1 und IEC/EN 60730-2-14
	Wirkungsweise	Typ 1
	Bemessungsstossspannung	0,8 kV
	Verschmutzungsgrad der Umgebung	3
	Umgebungstemperatur	0 ... +50 °C
Mediumtemperatur	-20 ... +120 °C in der Drosselklappe	
Lagertemperatur	-40 ... +80 °C	
Umgebungsfeuchte	95% r.H., nicht kondensierend	
Wartung	wartungsfrei	
Abmessungen / Gewicht	Abmessungen	siehe «Abmessungen» auf Seite 2
	Gewicht	ca. 2,5 kg

Sicherheitshinweise



- Der Antrieb ist für die Anwendung in stationären Heizungs-, Lüftungs- sowie Klimaanlage konzipiert und darf nicht für Anwendungen ausserhalb des spezifizierten Einsatzbereiches, insbesondere nicht in Flugzeugen und jeglichen anderen Fortbewegungsmitteln zu Luft, verwendet werden.
- Die Montage hat durch geschultes Personal zu erfolgen.
Bei der Montage sind die gesetzlichen und behördlichen Vorschriften einzuhalten.
- Der Schalter zur Änderung des Drehsinns darf nur durch autorisiertes Personal verstellt werden. Der Drehsinn ist insbesondere bei Frostschutzschaltungen kritisch.
- Das Gerät darf nur im Herstellerwerk geöffnet werden. Es enthält keine durch den Anwender austauschbaren oder reparierbaren Teile.
- Das Kabel darf nicht vom Gerät entfernt werden.
- Das Gerät enthält elektrische und elektronische Komponenten und darf nicht als Haushaltsmüll entsorgt werden. Die örtliche und aktuell gültige Gesetzgebung ist zu beachten.

Produktmerkmale

Wirkungsweise	Der Antrieb wird mit einem Normstellsignal DC 0 ... 10 V angesteuert und fährt auf die vom Stellsignal vorgegebene Stellung. Die Messspannung U dient zur elektrischen Anzeige der Antriebsstellung 0 ... 100% und als Folgestellsignal für weitere Antriebe.
Einfache Direktmontage	Einfache Direktmontage auf einer Drosselklappe mit ISO 5211-F05 Montageflansch. Die Montagelage bezogen auf die Drosselklappe ist in 90°-Schritten wählbar.
Handverstellung	Handverstellung mit Drucktaste möglich (Getriebeausrüstung solange die Taste gedrückt wird bzw. arretiert bleibt).
Einstellbarer Drehwinkel	Einstellbarer Drehwinkel mit mechanischen Anschlägen.
Hohe Funktionssicherheit	Der Antrieb ist überlastsicher, benötigt keine Endschalter und bleibt am Anschlag automatisch stehen.

Zubehör

	Beschreibung	Datenblatt
Elektrisches Zubehör	Hilfsschalter S..A..	T2 - S..A..
	Rückführpotentiometer P..A..	T2 - P..A..

Elektrische Installation

Anschlusschemas

Hinweise

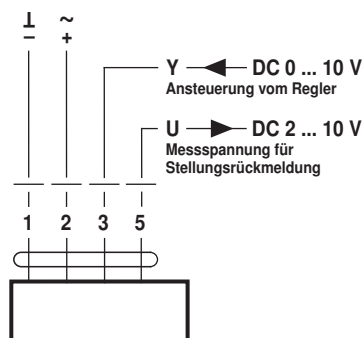
- Anschluss über Sicherheitstransformator.
- Parallelanschluss weiterer Antriebe möglich. Leistungsdaten beachten.
- Drehrichtungsschalter ist abgedeckt. Werkseinstellung: Drehsinn Y2



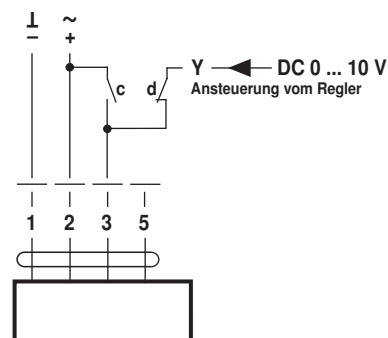
Drehsinn



Standardanschluss



Zwangssteuerung (Frostschaltung)



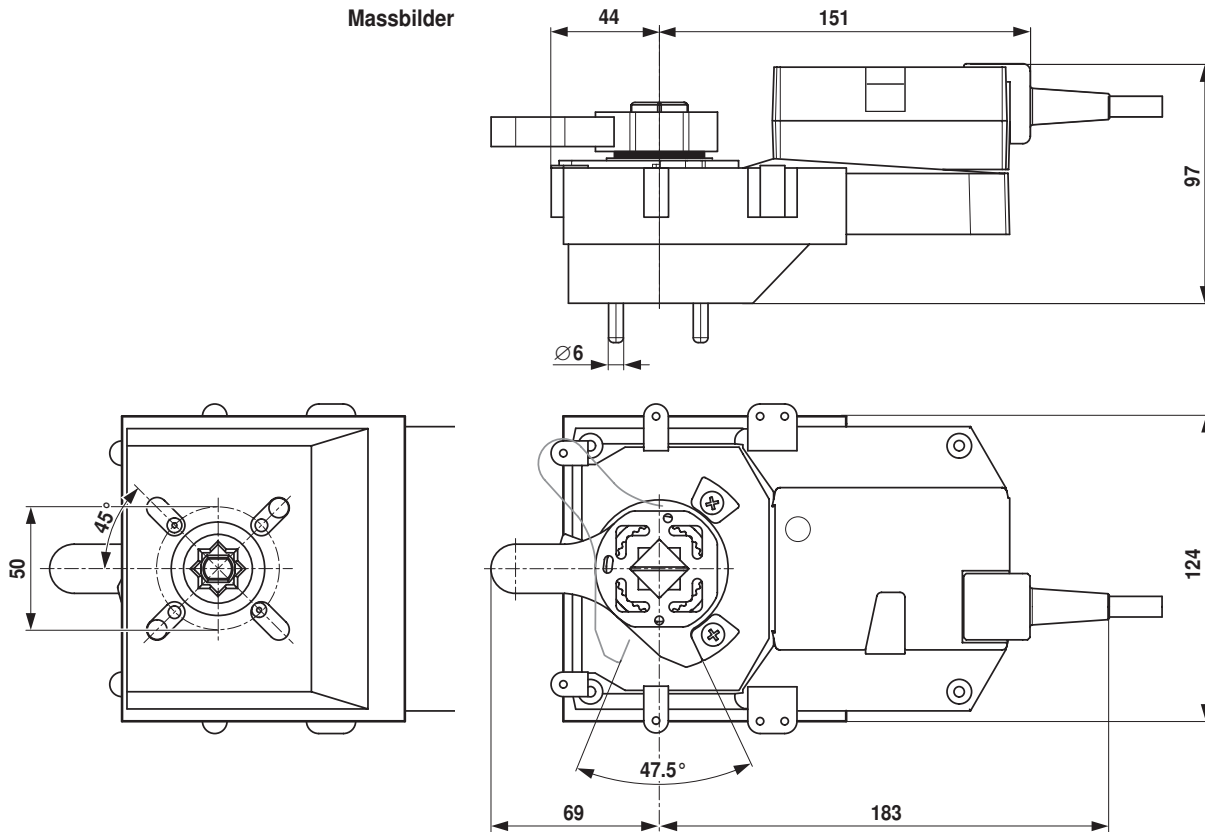
Kabelfarben:

- 1 = schwarz
- 2 = rot
- 3 = weiss
- 5 = orange

c	d	Antrieb	Drosselklappe
		Y1	A - AB = 100%
		Y2	A - AB = 0%
		stetiger Betrieb	

Abmessungen [mm]

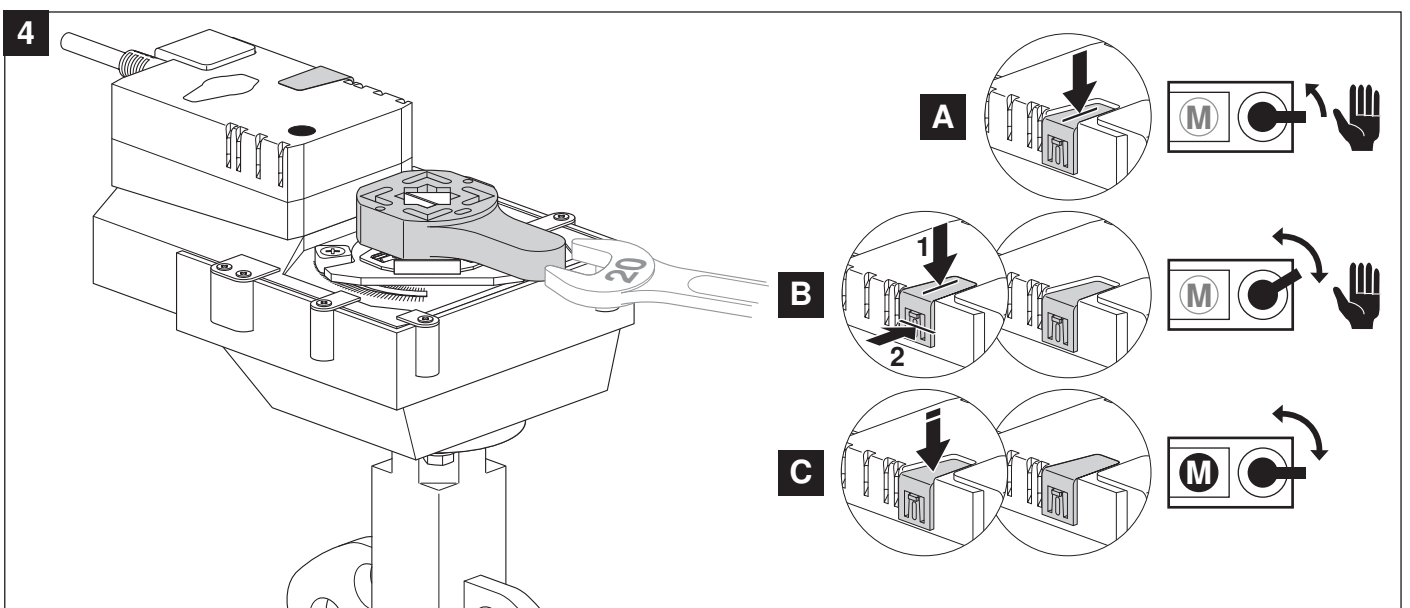
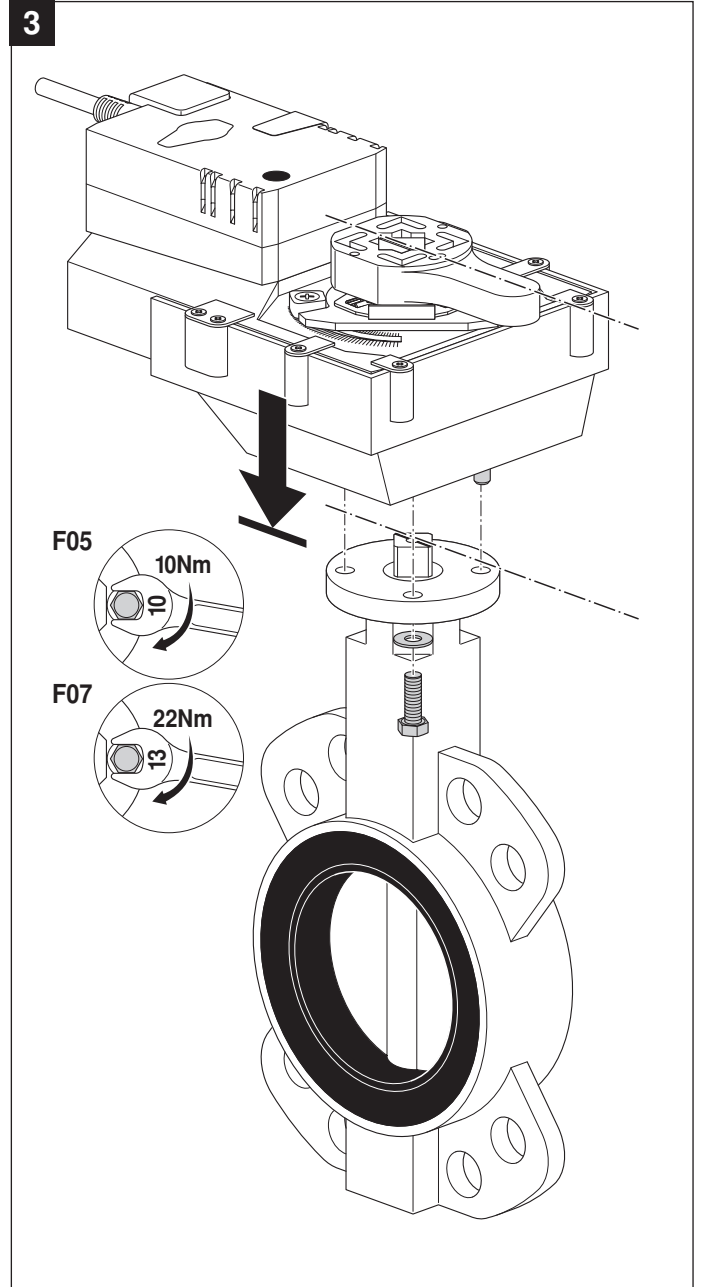
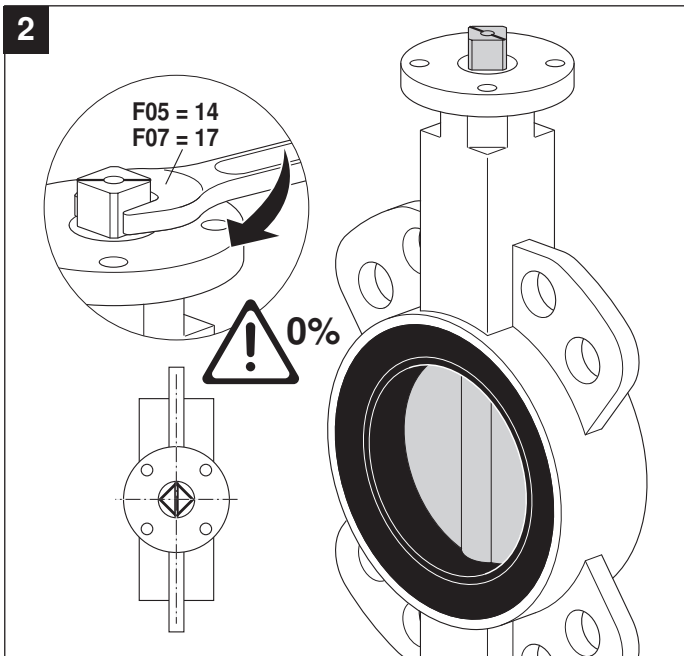
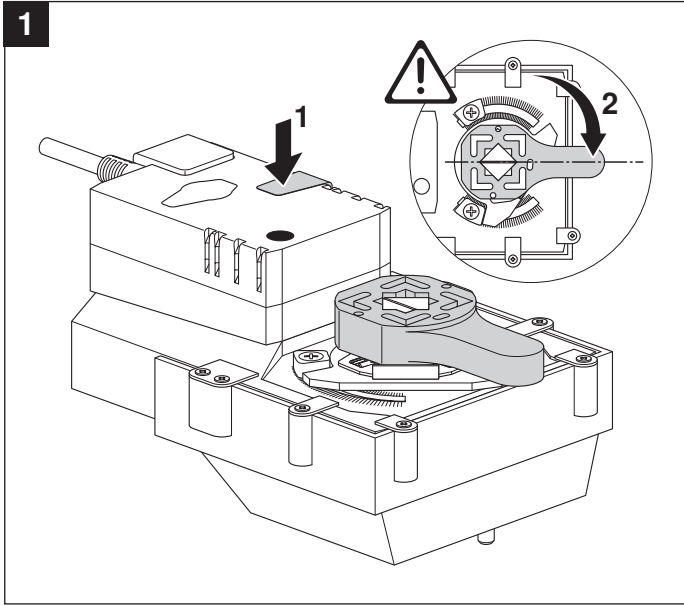
Massbilder

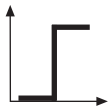
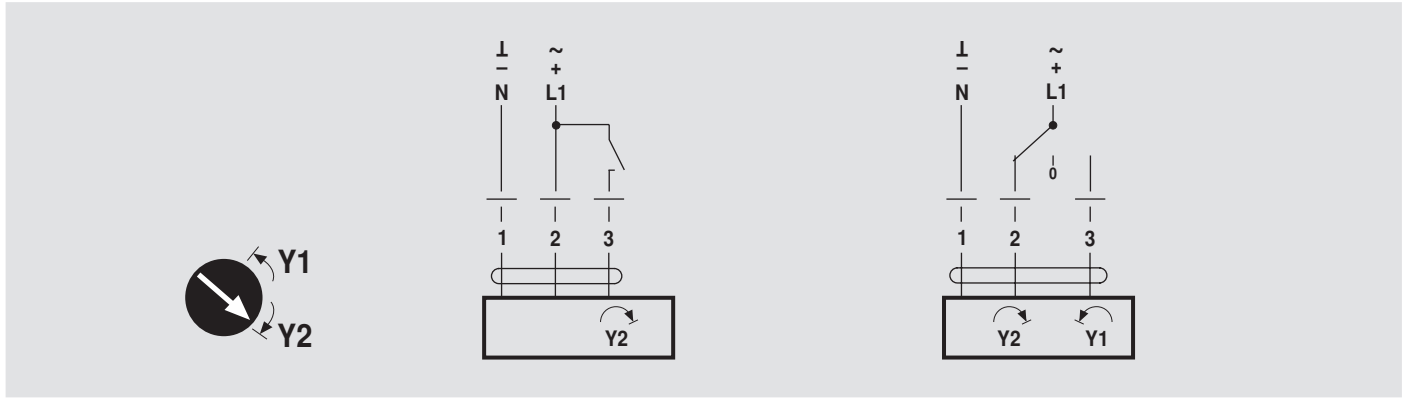


Weiterführende Dokumentationen

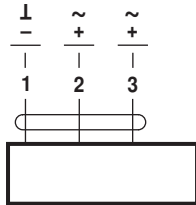
- Gesamtübersicht «Das komplette Sortiment für Wasseranwendungen»
- Datenblätter Drosselklappen
- Montageanleitungen Antriebe bzw. Drosselklappen
- Projektierungshinweise (Hydraulische Kennlinien und Schaltungen, Einbauvorschriften, Inbetriebnahme, Wartung usw.)

70616-00001.D



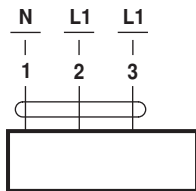


AC 24 V / DC 24 V

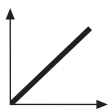


GR24A-5
GR24A-7

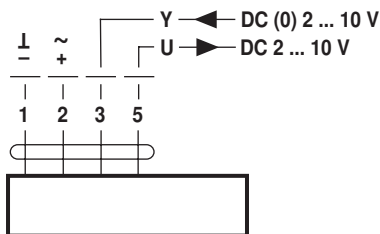
AC 100 ... 240 V ⚠



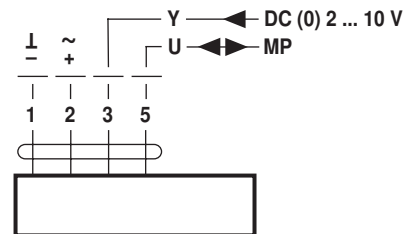
GR230A-5
GR230A-7



AC 24 V / DC 24 V



GR24A-SR-5 GR24A-MF-5
GR24A-SR-7 GR24A-MF-7



GR24A-MP-5
GR24A-MP-7

LONWORKS[®]

AC 24 V / DC 24 V

