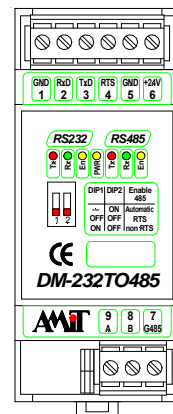


DM-232TO485

Převodník RS232/RS485

- Galvanické oddělení s měkkými ochranami proti přepětí
- Přenosová rychlost 0 .. 115 kBd
- Automatický nebo řízený směr přenosu
- Indikace stavu na linkách pomocí LED
- Montáž na DIN lištu, napájení 24 V



TECHNICKÉ ÚDAJE

Řízení přenosu	RTS / non RTS / Automatické *)
Přenosová rychlost	0 .. 115 kBd
Galvanické oddělení	Ano **)
Ochrany proti přepětí	Ano (supressor diody 600 W)
Napájení	10 .. 35 V ss.
Maximální odběr (24 V ss.)	100 mA ss.
Krytí	IP20
Montáž	35 mm lišta
Pracovní teplota	0 .. 50 °C
Maximální vlhkost okolí	< 95 % nekondenzující
Hmotnost	150 g
Rozměry (š × v × h)	36 × 91 × 73 mm

*) Dle konfigurace, viz tabulka.

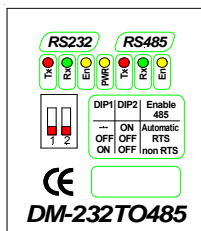
***) Izolační pevnost 300 V stř./1 min., galvanické oddělení nesmí být použito pro oddělení bezpečných a nebezpečných částí.

NASTAVENÍ ŘÍZENÍ PŘENOSU

DIP1	DIP2	Volba	Význam
-	ON	Automatic	Vysílač linky RS485 je aktivován stavem signálu Tx automaticky
OFF	OFF	RTS	Vysílač linky RS485 je aktivován řídicím signálem RTS ve stavu LOG 0
ON	OFF	non RTS	Vysílač linky RS485 je aktivován řídicím signálem RTS ve stavu LOG 1

Přijímač neopakuje vysílané znaky.

SIGNALIZACE

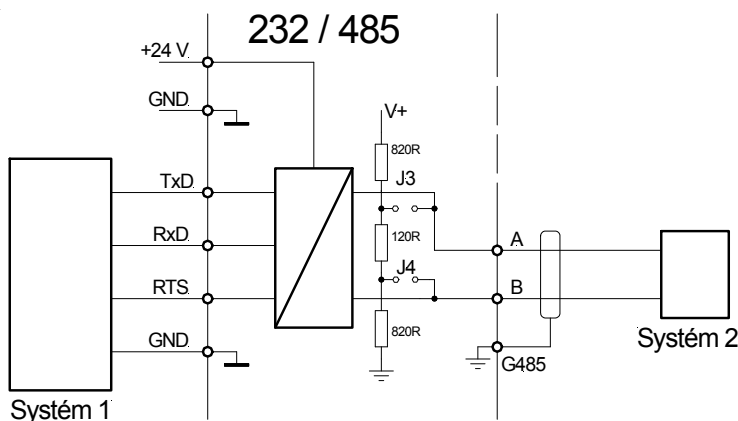


- Tx LED příslušné linky svítí, pokud linka vysílá stav LOG 0
- Rx LED příslušné linky svítí, pokud linka přijímá stav LOG 0
- En LED příslušné linky svítí, pokud linka je aktivní
- PWR LED svítí, po zapojení napájení +24 V ss.

OBJEDNACÍ ÚDAJE

DM-232TO485	Převodník komunikačních linek RS232/RS485, nastavitelný režim přepínání, leták, záruční list
--------------------	--

VÝZNAM KONFIGURAČNÍCH PROPOJEK



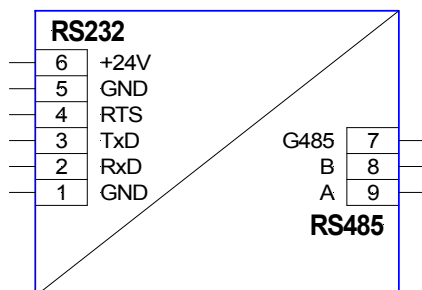
Terminátor (propojky J3+J4 vedle konektoru RS485) se zapojují vždy na koncích segmentu, jinak nezapojovat.

VÝZNAM SIGNÁLU NA ROZHRANÍ RS232

DM-232TO485			System / PC
Svorka	Signál	Typ signálu	Připojit na
1	GND	-	GND
2	RxD	Výstup	RxD
3	TxD	Vstup	TxD
4	RTS	Vstup	RTS

DOPORUČENÁ SCHÉMATICKÁ ZNAČKA

DM-232TO485



PŘÍKLAD ZAPOJENÍ

Signály na převodníku se připojují ke stejnojmenným signálům na řídicím systému.

