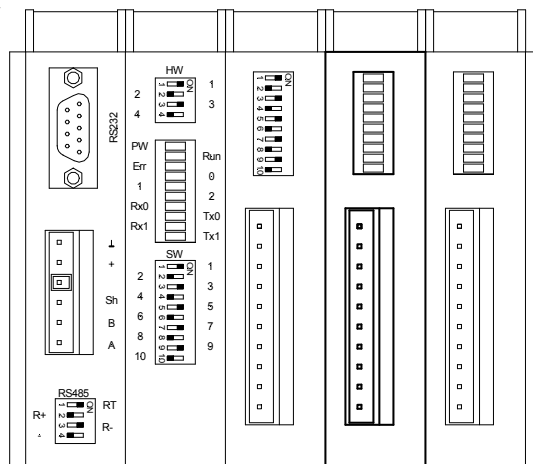


# AD-FDI8

8 rychlých číslicových vstupů 5 až 24 V ss.

- 8 galvanicky oddělených rychlých vstupů, 5 až 24 V ss.
- Konfigurace vstupů ve skupině po čtyřech
- Možnost vyvolání přerušení od změny signálu na vstupu
- Společná svorka pro všechny signály na modulu
- Indikace stavu vstupu zelenou LED
- Připojení sendvičově k AD-CPU, montáž na lištu DIN



## TECHNICKÉ ÚDAJE

Počet vstupů	8
Společný vodič	GND
Galvanické oddělení	Ano *)
Vstupní napětí – 5 V ss. rozsah Log. 0 max. Log. 1 min. Log. 1 typ.	1 V ss. 3 V ss. 5 V ss.
Vstupní napětí – 24 V ss. rozsah Log. 0 max. Log. 1 min. Log. 1 typ.	5 V ss. 16 V ss. 24 V ss.
Vstupní napětí max. (1 s)	50 V ss.
Odolnost proti přepětí	600 W po dobu 1 ms
Vstupní proud	14 mA při 24 V ss.
Maximální vstupní frekvence (buzení push/pull)	400 kHz
Pozice modulu v systému	1. a 2. pozice **)
Maximální počet modulů v sestavě	2 ***)
Odběr z vnitřního zdroje (5 V ss.)	230 mA
Připojení signálů	Pružinové konektory WAGO 231, ochrana proti záměně kódováním
Montáž	DIN lišta 35 mm
Pracovní teplota	0 .. 70 °C
Maximální vlhkost okolí	< 95 % nekondenzující
Hmotnost	200 g
Rozměry (š × v × h)	25 × 104 × 96 mm

\*) Izolační pevnost 500 V stř./1 min., galvanické oddělení nesmí být použito pro oddělení bezpečných a nebezpečných částí.

\*\*\*) Při použití modulů AD-AI5, AD-AI8 nebo AD-NI5 zařadit ihned za tyto moduly.

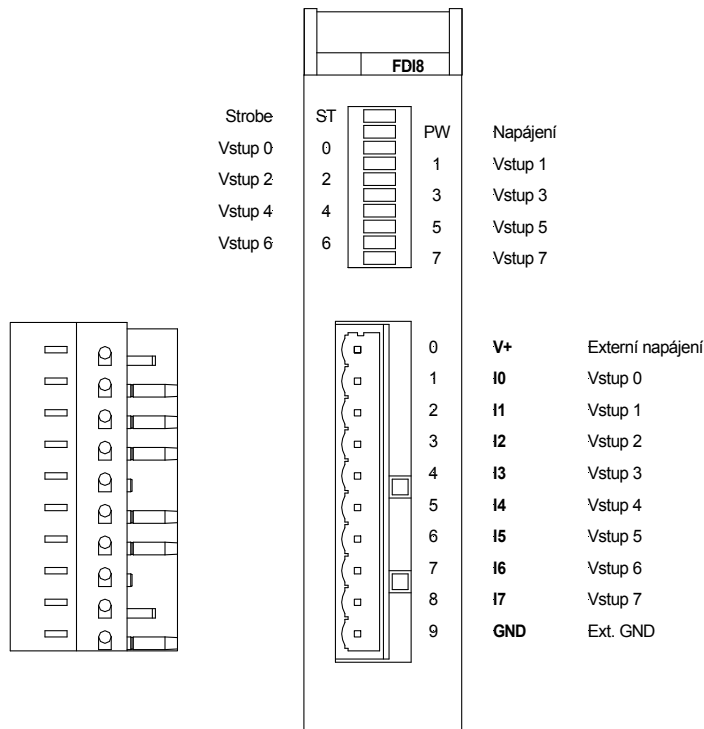
\*\*\*\*) Při osazení více modulů je možno generovat přerušení jen od prvních dvou!

## OBJEDNACÍ ÚDAJE

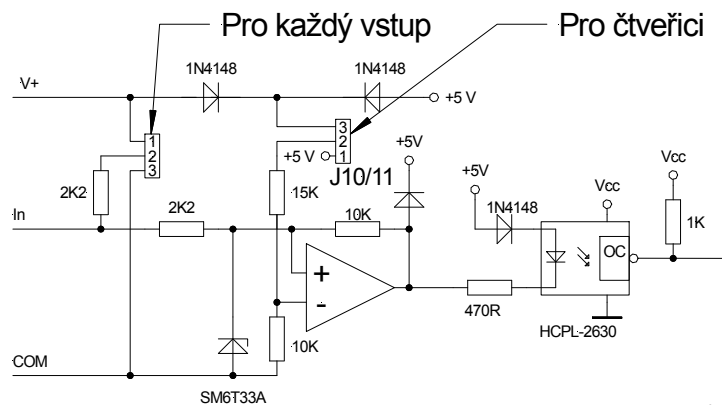
**AD-FDI8**

Modul 8 číslicových vstupů 5/24 V ss., konektor WAGO231-310, leták, záruční list

## POPIS MODULU A PŘÍŘAZENÍ SIGNÁLŮ



## ZAPOJENÍ VSTUPNÍHO OBVODU



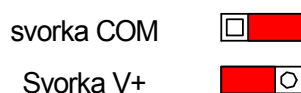
Vstupní rozsah modulu se nastavuje na +5 V nebo na V+ (ze vstupu) vždy pro celou čtveřici. Je tedy možno jednu skupinu nakonfigurovat pro rozsah +5 V (Interní zdroj) a druhou skupinu pro V+ (externí napájení). Odpor 2K2 je možno připojit na svorku COM nebo V+, pro každý vstup samostatně volitelně.

Vstupy	Propojka	+5 V	V+
0 .. 3	J10	1-2	2-3
4 .. 7	J11	1-2	2-3

Propojky J10, J11



Připojení odporu 2K2

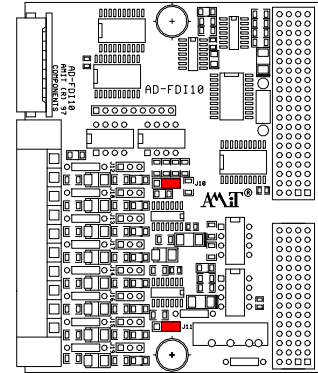
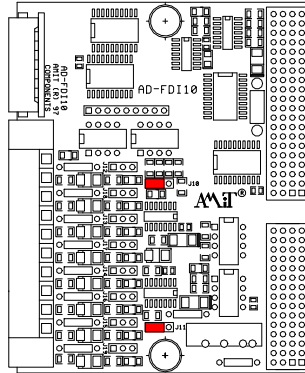
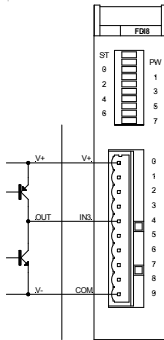


# AD-FDI8

8 rychlých číslkových vstupů 5 až 24 V ss.

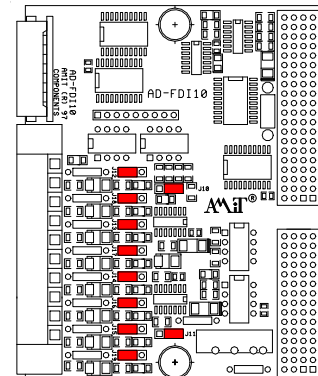
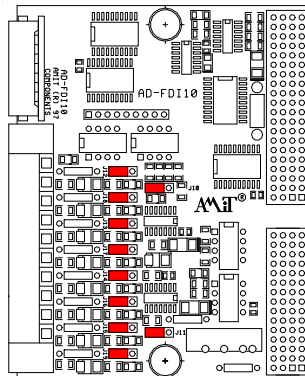
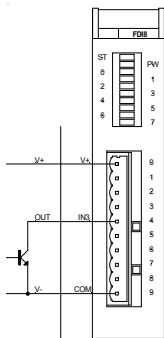
## PŘÍKLADY ZAPOJENÍ MODULU

### Koncový stupeň typu **PUSH-PULL**

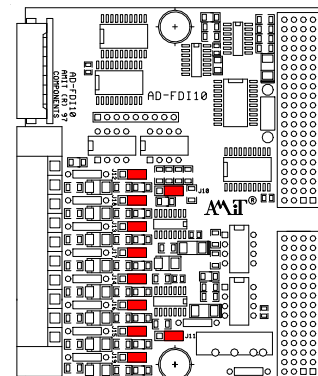
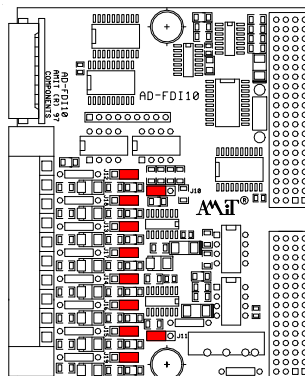
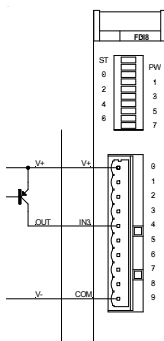


V tomto případě není třeba vodič V+

### Koncový stupeň typu **Otevřený kolektor NPN**



### Koncový stupeň typu **Otevřený kolektor PNP**



V tomto případě není třeba vodič V+