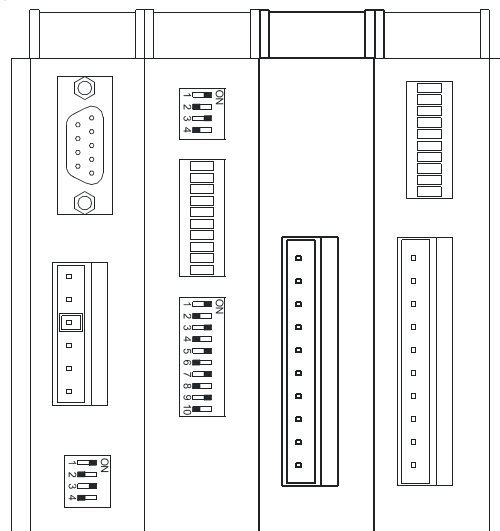


AD-AI8

8 analogových vstupů 5 V / 10 V / 0 .. 20 mA

- 8 analogových vstupů samostatně konfigurovatelných přepínači
- Vstupní rozsahy 0 .. 5 V, 0 .. 10 V, 0 .. 20 mA
- 10-ti bitový převodník na AD-CPU167
- Připojení sendvičově k AD-CPU, montáž na lištu DIN



TECHNICKÉ ÚDAJE

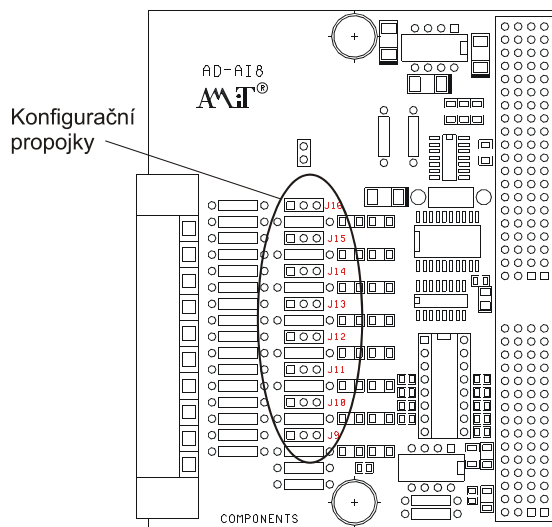
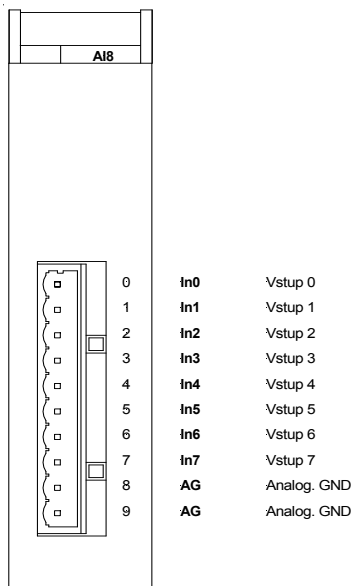
Počet vstupů	8 se společnou analogovou zemí
Galvanické oddělení	ne
Rozlišení A/D převodu	10 bitů
Časová konstanta vstupu	20 ms
Vstupní rozsahy napěťové/rozlišení 1 bit	samostatně volitelné 0 .. 5 V/4,88 mV
proudové/rozlišení 1 bit	0 .. 10 V/9,77 mV 0 .. 20 mA/19,53 µA
Max. vstupní napětí (napěťový rozsah)	50 V
Max. vstupní proud (proudový rozsah)	45 mA
Celková absolutní přesnost	0,25 %
Přesnost opakovaného měření	0,15 %
Maximální počet modulů v sestavě	10
Pozice modulu v systému	1. až 10. pozice v sestavě za AD-CPU
Odběr z vnitřního zdroje (24 V ss.)	10 mA
Připojení vstupů	Pružinové konektory WAGO 231, ochrana proti záměně kódováním
Montáž	DIN lišta 35 mm
Pracovní teplota	0 .. 70 °C
Maximální vlhkost okolí	< 95 % nekondenzující
Hmotnost	200 g
Rozměry	25 × 104 × 96 mm

Pozn.: Jsou možné i kombinace 1 × AD-AI5 + 5 × AD-AI8 nebo 1 × AD-NI5 + 5 × AD-AI8

OBJEDNACÍ ÚDAJE

AD-AI8	Modul 8 analogových vstupů 0 .. 5 V, 0 .. 10 V, 0 .. 20 mA, konektor WAGO231-310, leták, záruční list
---------------	---

POPIS MODULU A PŘÍŘAZENÍ SIGNÁLŮ

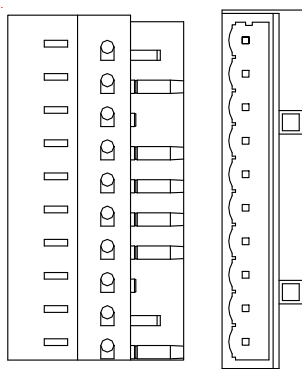


Vstupní rozsah:

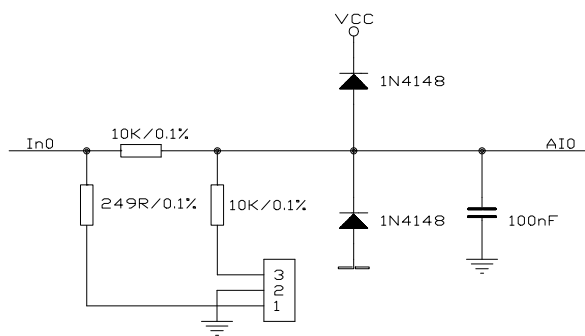
0 .. 5 V		-
0 .. 10 V		2-3
0 .. 20 mA		1-2

Pozn.: Svorky **AG** jsou interně spojeny se svorkou \perp na napájecím konektoru jednotku AD-CPU

KÓDOVÁNÍ KONEKTORU



ZAPOJENÍ VSTUPNÍHO OBVODU



PŘÍKLADY ZAPOJENÍ

